



Sanfix P-Übergangsstück mit SC-Contur

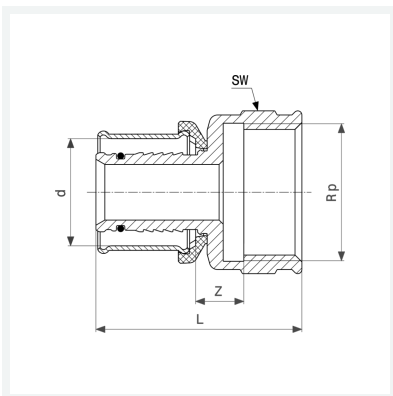
- Pressanschluss, Rp-Gewinde

Ausstattung

Mehrkant

Modell 2112

Artikel 566 463



Eigenschaften

Rohraußendurchmesser	d	40
Innengewinde zylindrisch	Rp	1¼
Z-Maß	Z	7 mm
Länge	L	59 mm
Schlüsselweite	SW	47 mm
Gewicht	258 g	
Volumen	248,64 cm ³	
Werkstoff	Rotguss	