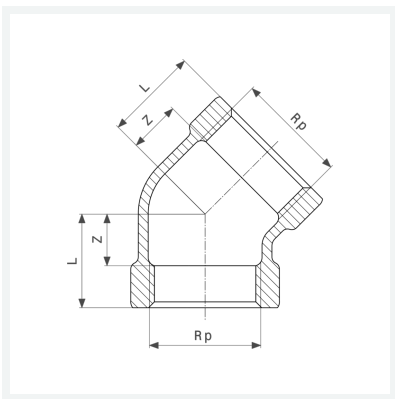


# Datenblatt



**Bogen 45°**  
- Rp-Gewinde  
**Modell 3120**

**Artikel 320 645**



## Eigenschaften

Innengewinde zylindrisch	Rp	$\frac{3}{4}$
Z-Maß	Z	9 mm
Länge	L	25 mm
Gewicht	125 g	
Volumen	155,4 cm <sup>3</sup>	
Werkstoff	Rotguss oder Siliziumbronze	