

Übersicht

CR360 VW



DIN EN 12050-2

Betriebsdaten

Förderstrom	0 l/s
Förderhöhe	0 m
Wellenleistung P2	
Pumpenwirkungsgrad	%
NPSH - Wert der Pumpe	
Anlagenart	Einzelbetrieb
Pumpenanzahl	1
Medium	Wasser, rein

Pumpe

Pumpenbezeichnung	CR360 VW
Lauftrad	Freistromrad
Lauftrad Ø	106 mm
Lauftraddurchgang	20 mm
Druckstutzen	G 1 1/4 IG
Saugstutzen	

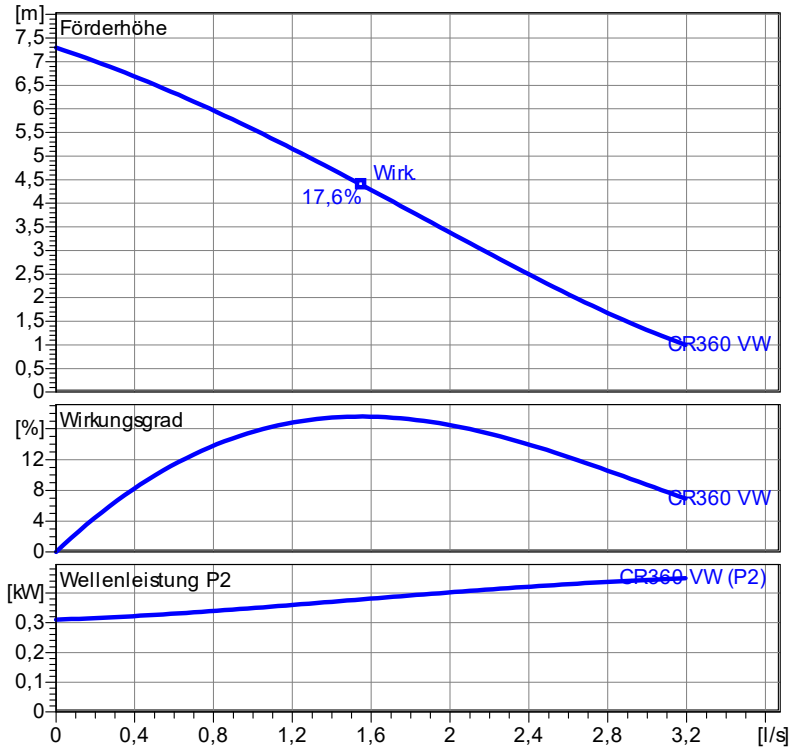
Motordaten

Nennspannung	230 V
Frequenz	50 Hz
Nennleistung P2	0,45 kW
Nennzahl	2900 1/min
Polzahl	2
Wirkungsgrad	71 %
Nennstrom	2,9 A
Schutzart	IP 68

Werkstoffe

Saugsieb	Edelstahl 1.4301
Pumpengehäuse	Edelstahl 1.4301
Lauftrad	Edelstahl 1.4301
Motorgehäuse	Edelstahl 1.4301
Motorwelle	Edelstahl 1.4301
Außengehäuse	Edelstahl 1.4301
Mechan. Verbindungsteile	Edelstahl 1.4301
Elastomere	NBR
Gleitringdichtung	Kohlegraphit/ Chromstahl
Wellendichtring	NBR
Unterlager	Rillenkugellager
Oberlager	Rillenkugellager

Testnom: ISO9906 Sect. 4.4.2



Nassaufstellung
Maße in mm, Buchstaben siehe Tabelle

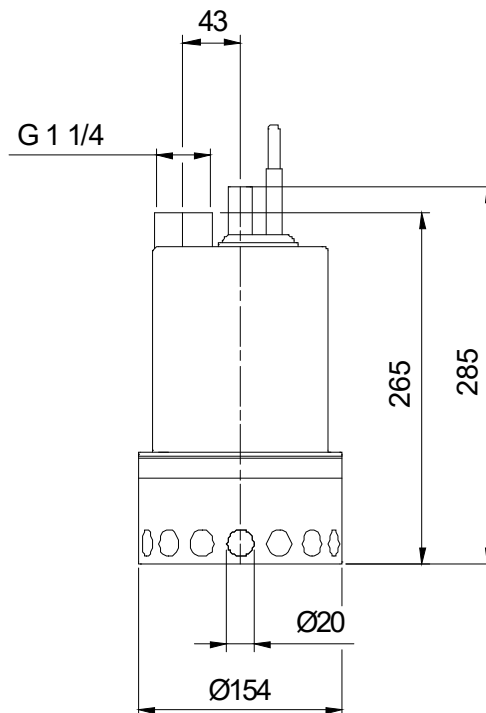


Tabelle Abmessungen (mm)

2.0.1 - 20.01.2020 (Build 147)

Projekt:	Projektnr.:	Erstellt durch:	Seite: 1	Datum: 25.01.2024
----------	-------------	-----------------	-------------	----------------------

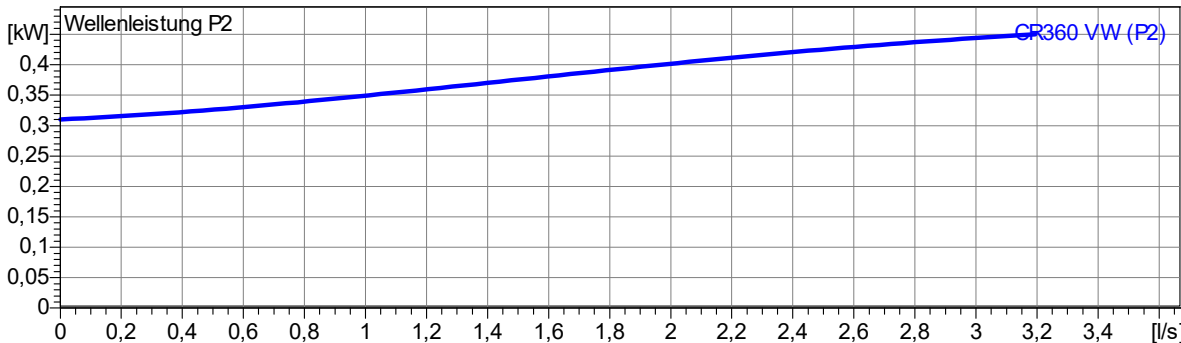
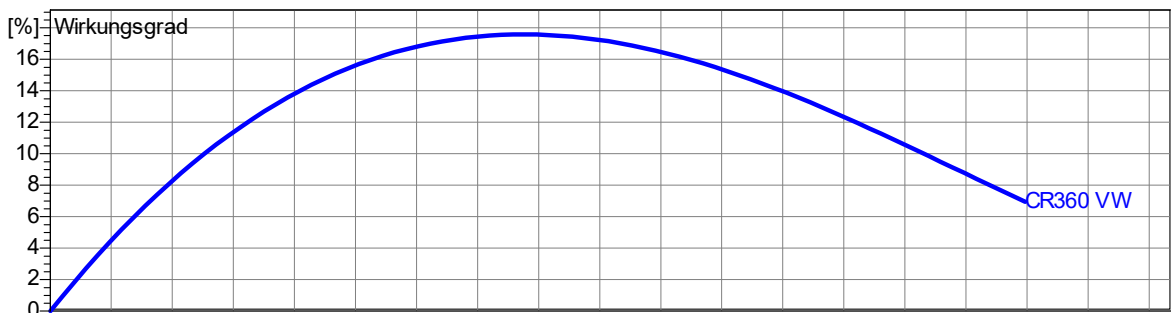
Kennlinien

CR360 VW

Laufrad					
Laufradtyp: Freistromrad	Laufraddurchgang \varnothing : 20 mm	Max. \varnothing : 106 mm	Min. \varnothing : 106 mm	Gew. \varnothing : 106 mm	
Betriebsdaten					
Drehzahl: 2900 1/min	Frequenz: 50 Hz	Betriebspunkt: Q = 0 l/s	H = 0 m	Wellenleistung P2:	Druckstutzen: G 1 1/4 IG

Leistungsdaten bezogen auf:
Wasser, rein [100%]; 293K; 998,3kg/m³; 1,005mm²/s

Testnom: ISO9906 Sect. 4.4.2



2.0.1 - 20.01.2020 (Build 147)

Projekt:	Projektnr.:	Erstellt durch:	Seite: 2	Datum: 25.01.2024
----------	-------------	-----------------	--------------------	-----------------------------

Abmessungen

CR360 VW

Nassaufstellung
Maße in mm, Buchstaben siehe Tabelle

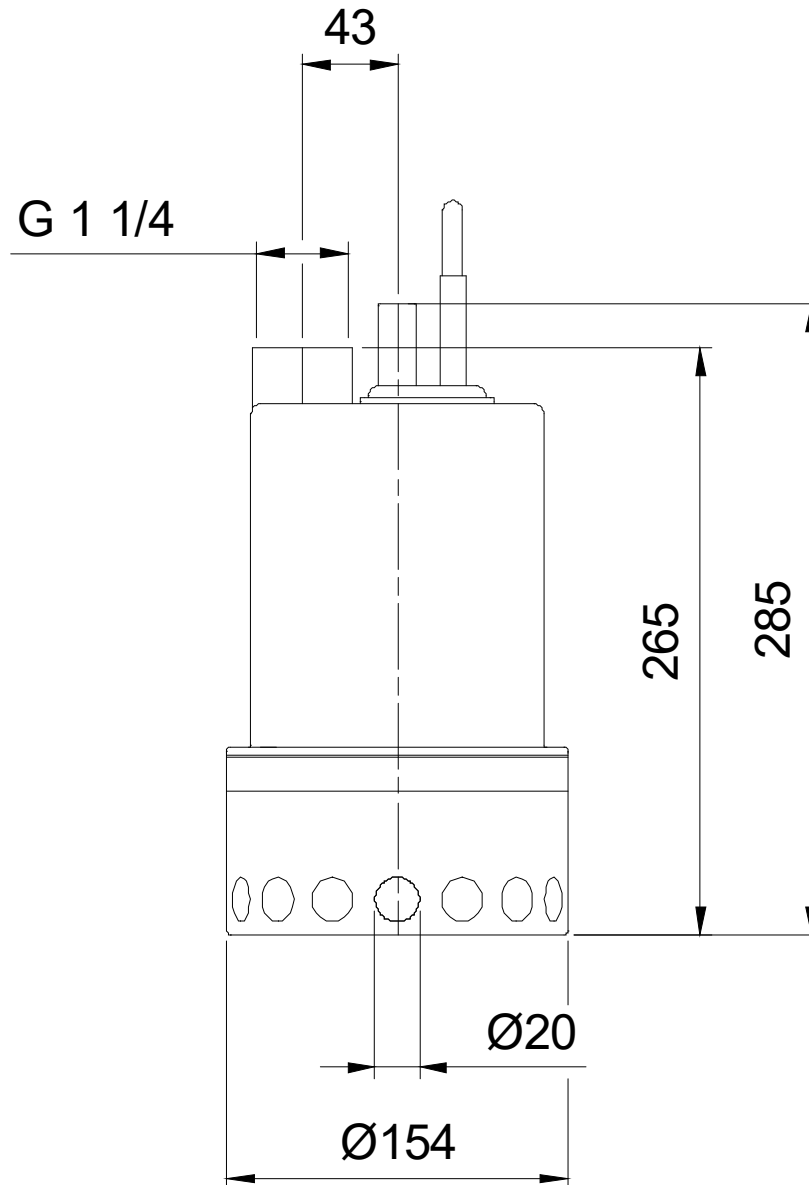


Tabelle Abmessungen (mm)

--	--	--	--

2.0.1 - 20.01.2020 (Build 147)


Technische Daten

CR360 VW



Betriebsdaten				
Förderstrom	0 l/s	l/s	Förderhöhe	0 m
Wellenleistung P2		kW	Geodätische Höhe	0 m
Pumpenwirkungsgrad		%	NPSH - Wert der Pumpe	m
Anlagenart	Einzelbetrieb		Pumpenanzahl	1
Medium	Wasser, rein		Betriebstemperatur	293 K
Dichte	998,3	kg/m ³	Kinematische Viskosität	1,005 mm ² /s

Pumpe				
Pumpenbezeichnung	CR360 VW		Drehzahl	2900 1/min
Saugstutzen			Förderhöhe	Max. 7,3 m
Druckstutzen	G 1 1/4 IG			Min. 1,0 m
Lauftradtyp	Freistromrad		Förderstrom	Max. 3,2 l/s
Lafraddurchgang	20	mm	Max. Pumpenwirkungsgrad	17,6 %
Lauftrad Ø	106	mm	Max. erforderl. Wellenleistung P2	0,45 kW

Motor				
Motorbauart	Tauchmotor		Isolationsklasse	F
Motorbezeichnung	AM 0,63/2 W		Schutzart	IP 68
Frequenz	50	Hz	Temperaturklasse	
Nennleistung P1	0,63	kW		
Nennleistung P2	0,45	kW	Explosionsschutz	
Nenn Drehzahl	2900	1/min	Wirkungsgrad	100% 71,0 %
Nennspannung	230	V 1~	bei % Nennleistung	75% %
Nennstrom	2,9	A		50% %
Anlaufstrom, Direkt startend	17,4	A	cos phi	100% 0,99
Anlaufstrom, Stern-Dreieck	5,	A	bei % Nennleistung	75% %
Startart	Direkt			50% %
Lastkabel	3G1		Steuerkabel	
Lastkabeltyp	H07RN-F		Steuerkabeltyp	
Kabellänge	10 m		Service Faktor	1,15
Wellenabdichtung	Gleitringdichtung		Kohlegraphit/ Chromstahl	
	Wellendichtring		NBR	
Lagerung	Unterlager		Rillenkugellager	
	Oberlager		Rillenkugellager	
Bemerkung			 Bauart geprüft und überwacht www.tuv.com ID 111124198 DIN EN 12050-2	

Werkstoffe / Gewicht			
Saugsieb	Edelstahl 1.4301	Außengehäuse	Edelstahl 1.4301
Pumpengehäuse	Edelstahl 1.4301	Mechan. Verbindungsteile	Edelstahl 1.4301
Lauftrad	Edelstahl 1.4301	Elastomere	NBR
Motorgehäuse	Edelstahl 1.4301		
Motorwelle	Edelstahl 1.4301		
Gewicht Aggregat	6,9 kg		

Projekt:	Projektnr.:	Erstellt durch:	Seite: 4	Datum: 25.01.2024
----------	-------------	-----------------	--------------------	-----------------------------

2.0.1 - 20.01.2020 (Build 147)