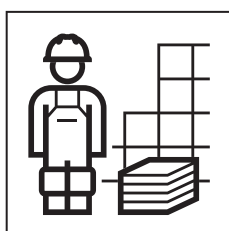


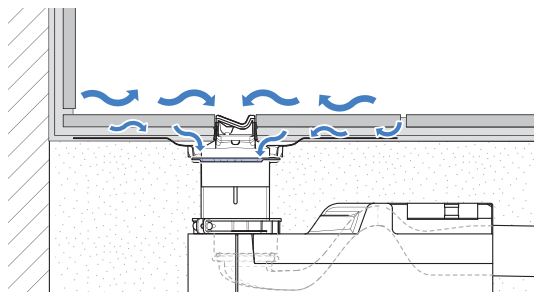
INSTALLATION MANUAL

MONTAGEANLEITUNG
INSTRUCTIONS DE MONTAGE
ISTRUZIONI PER IL MONTAGGIO



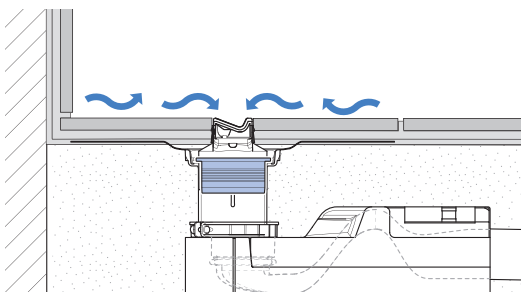
971.497.00.0(00)





A

 3

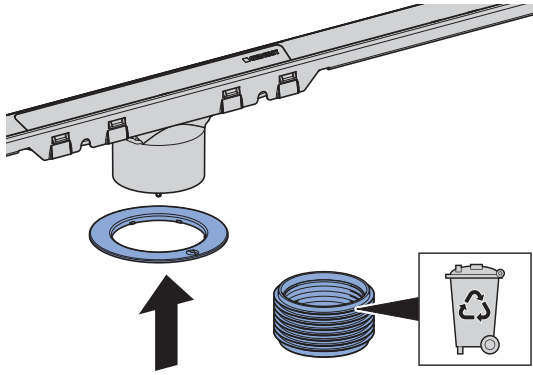


B

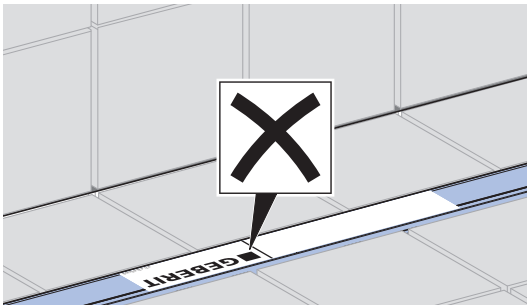
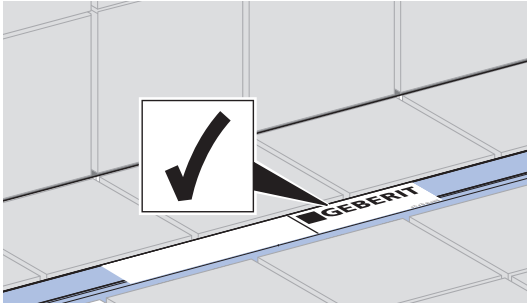
 5

A

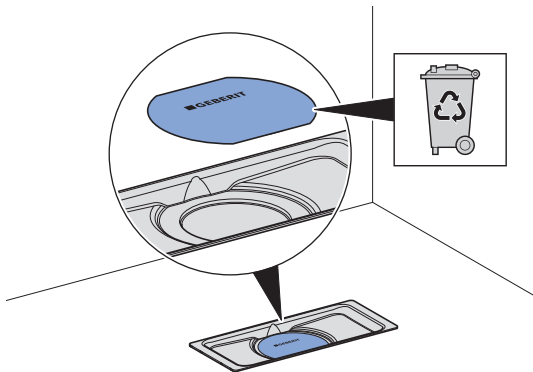
1



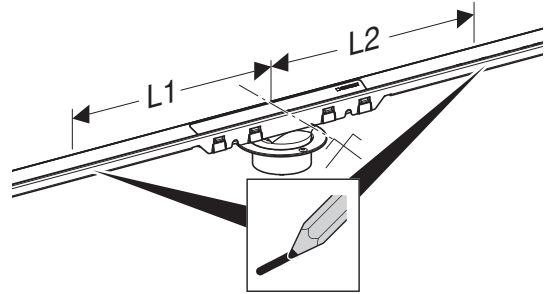
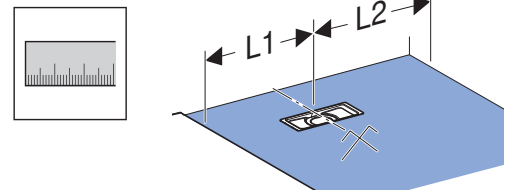
i



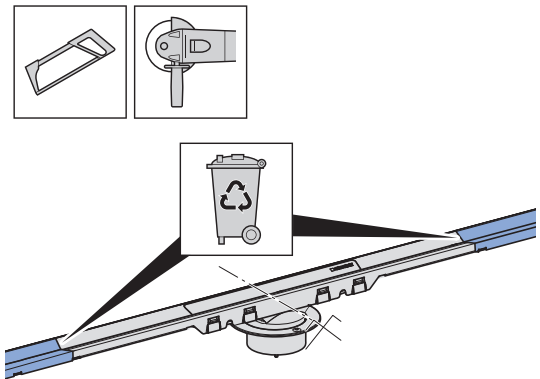
2



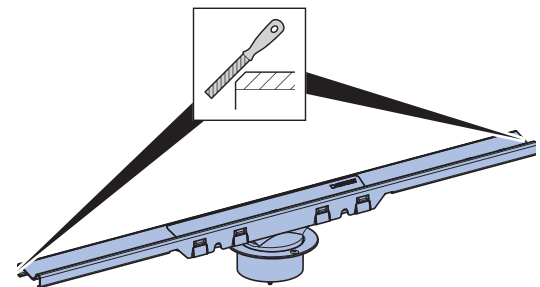
3



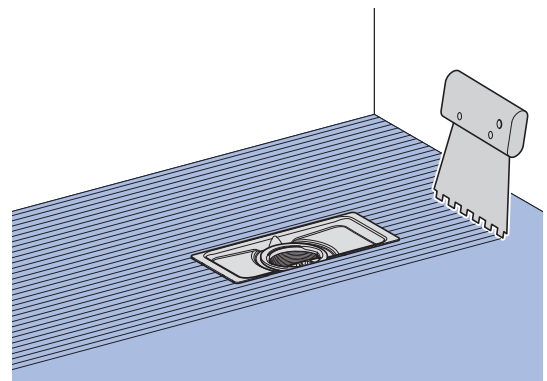
4



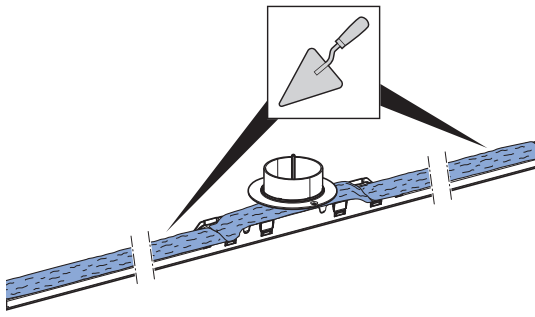
5



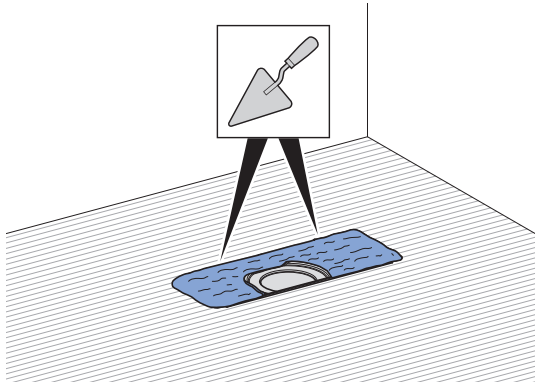
6



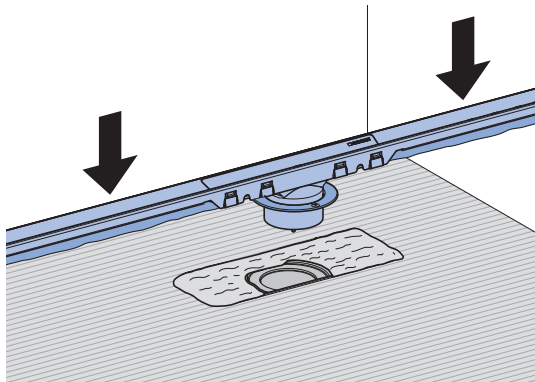
7



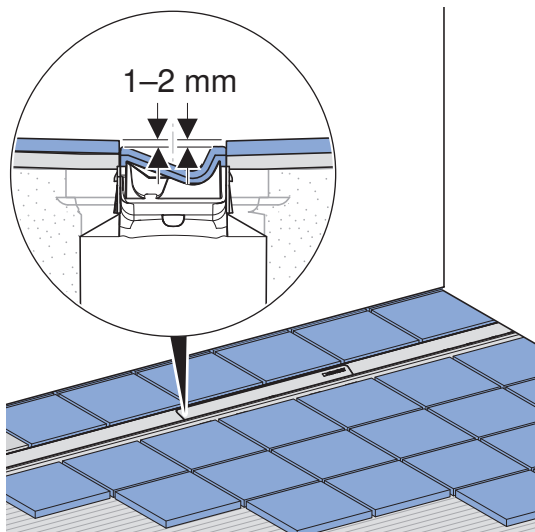
8



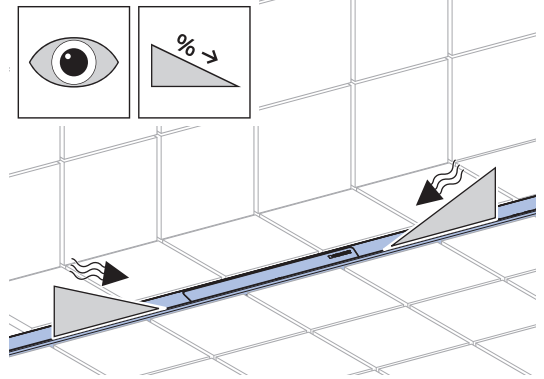
9



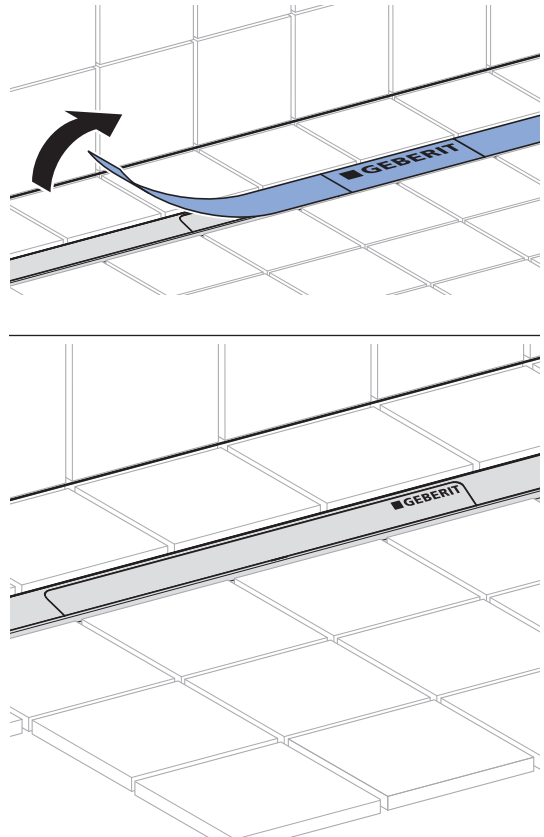
10



i

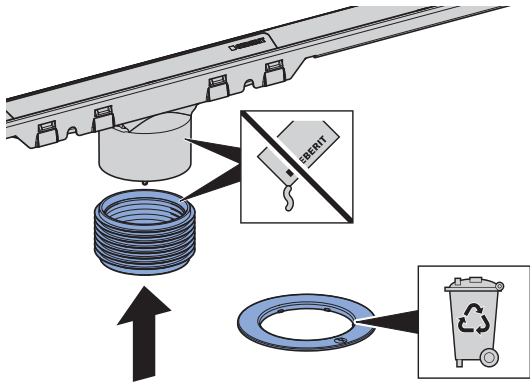


11

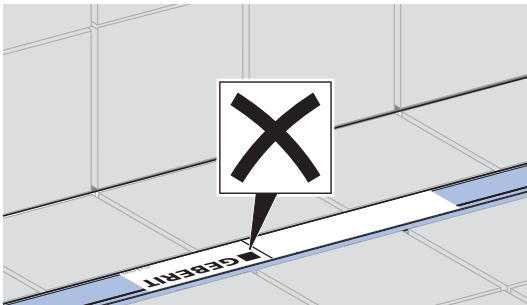
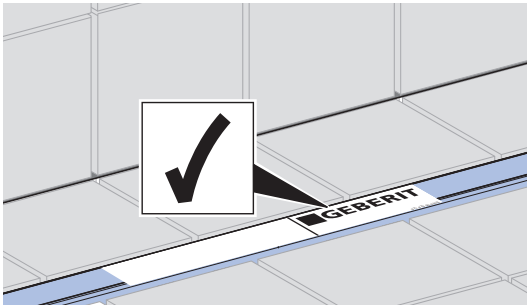


B

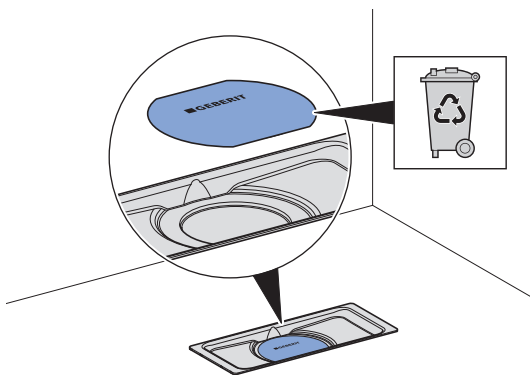
1



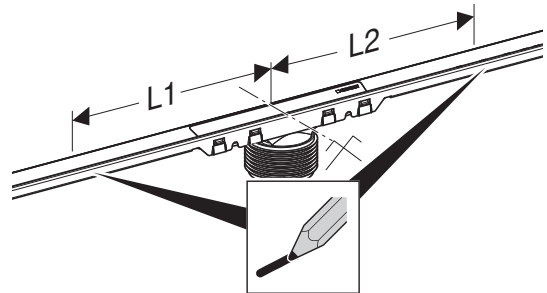
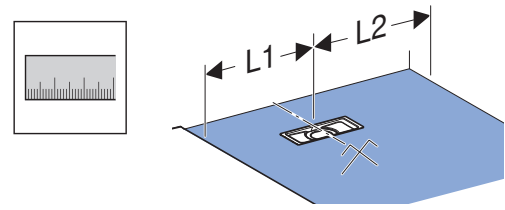
i



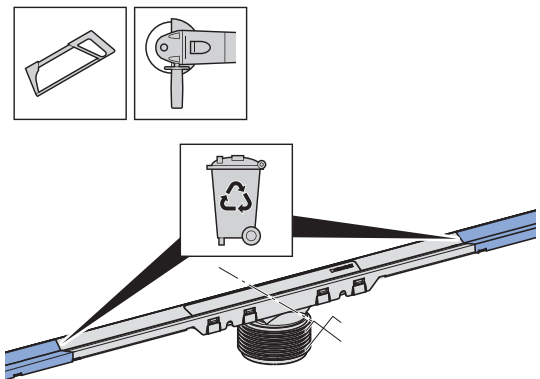
2



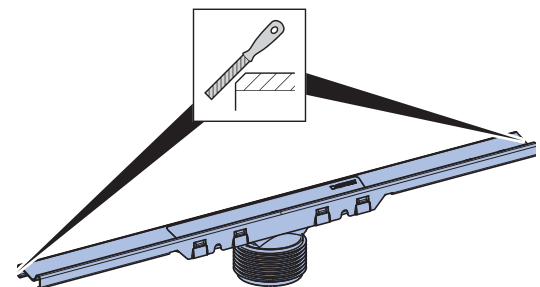
3



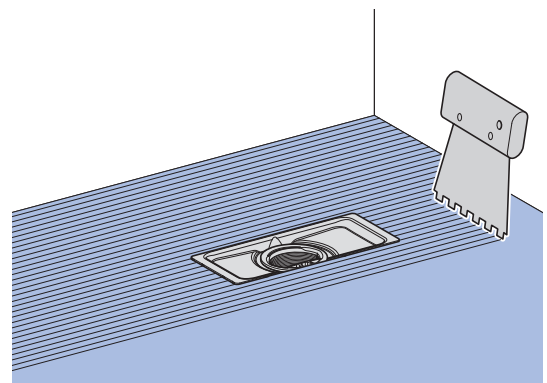
4



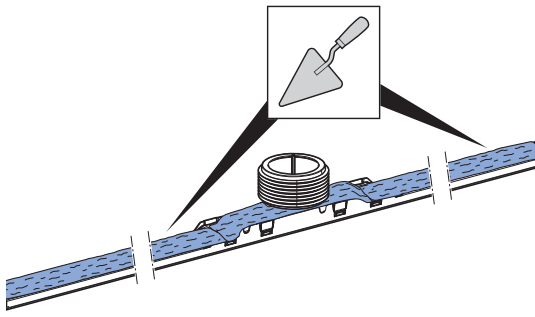
5



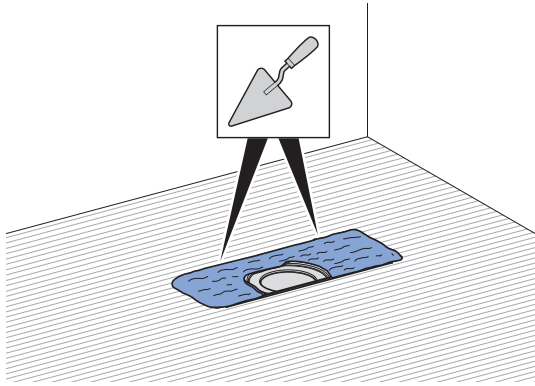
6



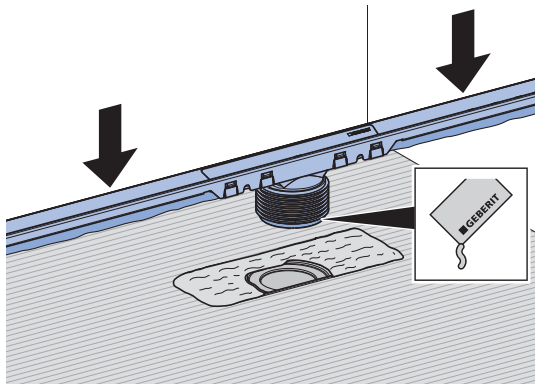
7



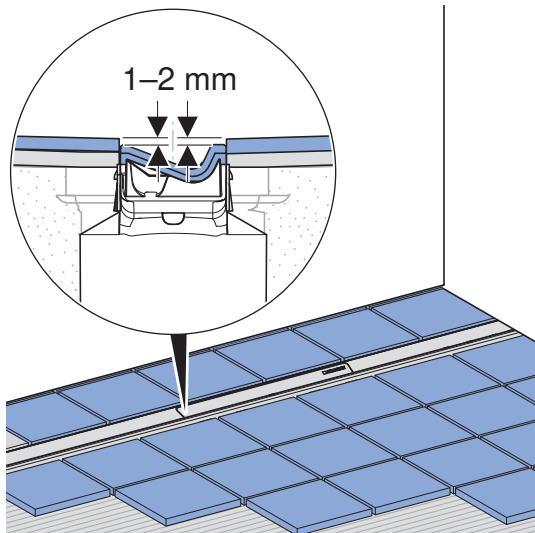
8



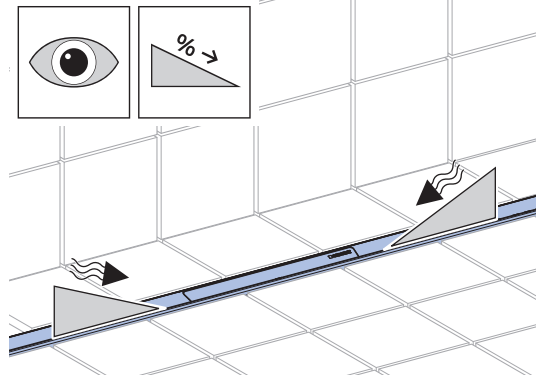
9



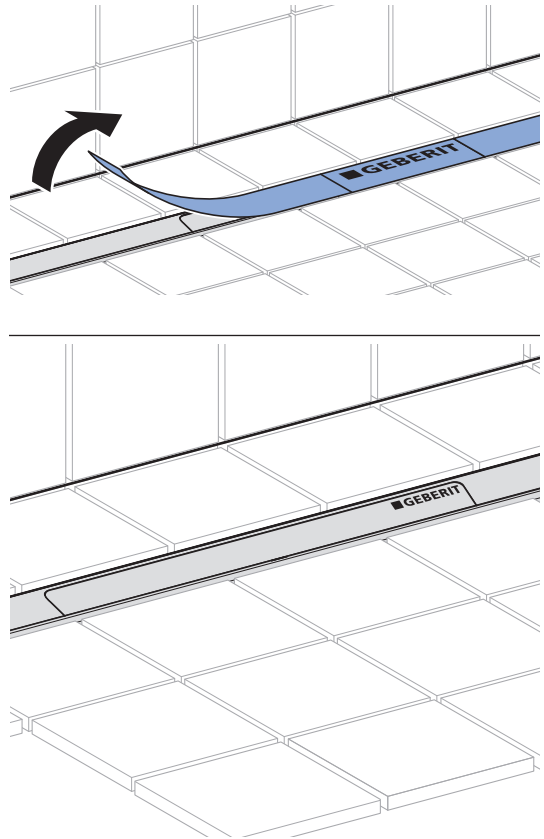
10



i



11



Geberit International AG
Schachenstrasse 77, CH-8645 Jona
documentation@geberit.com
www.geberit.com

