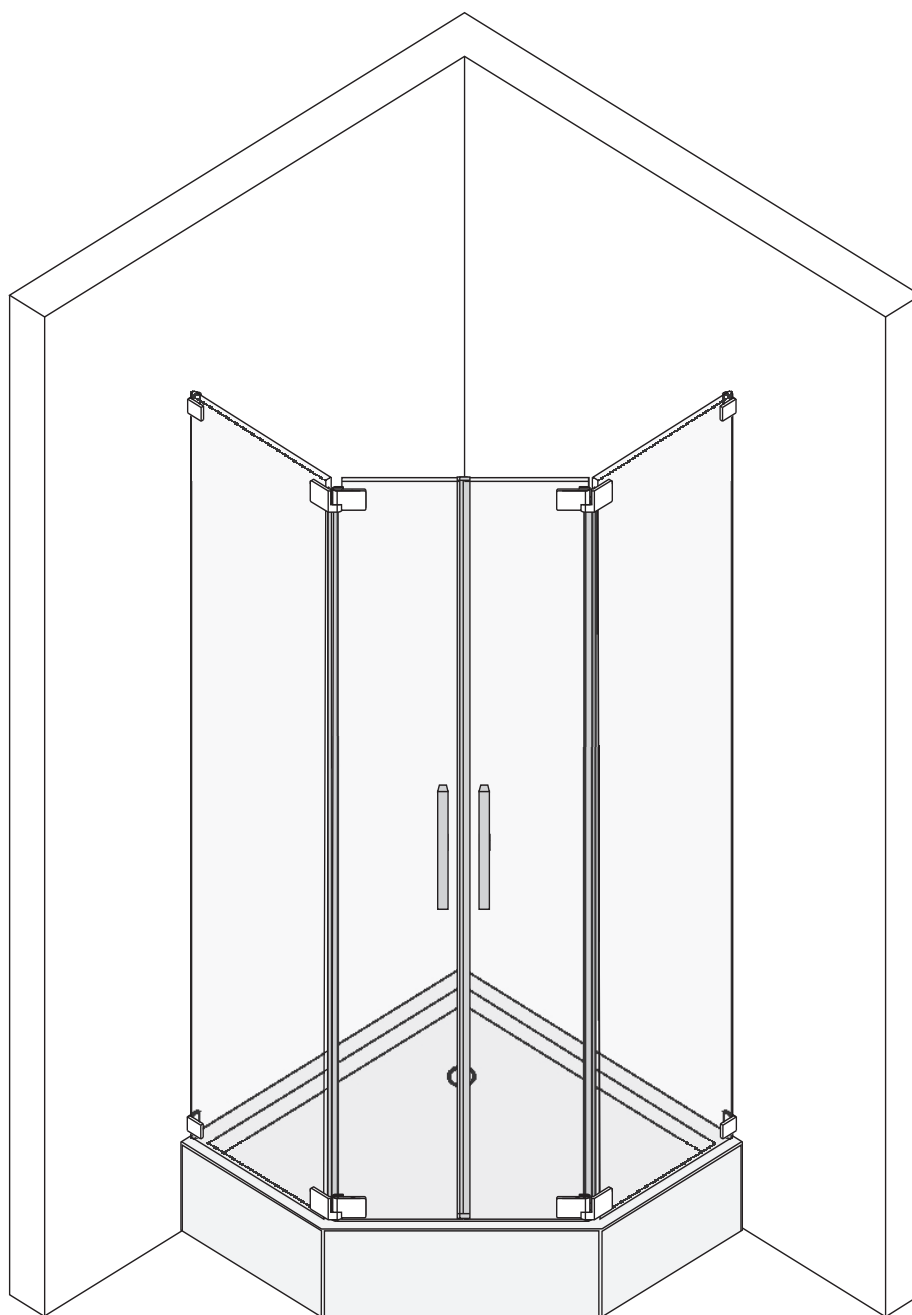


MONTAGEANLEITUNG

ACHAT R PLUS

Typ AR52



CE

SPRINZ
LEBEN MIT GLAS

BENUTZERFÜHRUNG

ACHAT R PLUS

1 BENUTZERFÜHRUNG

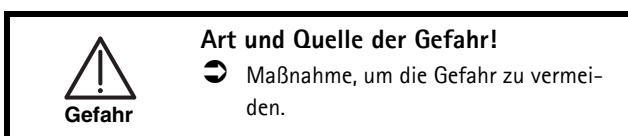
1.1 Warnhinweise

Abstufung der Warnhinweise

Warnhinweise unterscheiden sich nach der Art der Gefahr durch folgende Signalworte:

- ▶ **Vorsicht** warnt vor einer Sachbeschädigung.
- ▶ **Warnung** warnt vor einer Körperverletzung.
- ▶ **Gefahr** warnt vor einer Lebensgefahr.

Aufbau der Warnhinweise



1.2 Weitere Symbole

Handlungsanweisungen

Aufbau der Handlungsanweisungen:

- ➡ Anleitung zu einer Handlung.

Resultatsangabe falls erforderlich.

Listen

Aufbau nicht nummerierter Listen:

- ▶ Listenebene 1
- Listenebene 2

Aufbau nummerierter Listen:

1. Listenebene 1
2. Listenebene 1
 - 2.1 Listenebene 2
 - 2.1 Listenebene 2

2 SICHERHEIT/GEFAHREN

- ➡ Während des Auspackens Glas immer auf eine Unterlage (z. B. Holz, Pappe, etc.) stellen.
- ➡ Während der Montage Echtglas-Dusche immer mit Pappe vor Beschädigungen schützen.
- ➡ Sicherstellen, dass die Ecken der Gläser nicht angestoßen werden.
- ➡ Bei der Montage an Leichtbauwänden Spezialdübel verwenden (Dübel bauseits).
- ➡ Um Beschädigungen an der Echtglas-Dusche zu vermeiden, Echtglas-Dusche vor Schlägen und mechanischer Beanspruchung schützen.
- ➡ Sicherstellen, dass bei einer Lotabweichung der Wand das Wanneneinbaumaß nicht unter bzw. überschritten wird.
- ➡ Echtglas-Dusche bis max. ± 3 mm Abweichung der Duschwanne von der Waagrechten montieren.

3 AUSFÜHRUNGEN

SPRINZ produziert die ACHAT R PLUS Echtglas-Dusche in folgenden Ausführungen:

- ▶ Typ AR52

Bodenebener Einbau ist nach Rücksprache mit SPRINZ möglich.

4 LIEFERUMFANG

4.1 Stabilisierungen

Je nach Echtglas-Dusche liefert Sprinz eine Stabilisierung. Alle Stabilisierungen sind optional erhältlich.

Folgende Stabilisierungen sind möglich:

- ▶ Gelenkstange
- ▶ Glasschwert
- ▶ Haltestange Glas-Glas

Hinweis

Die Montageschritte der Stabilisierungen ausschließlich ausführen, wenn eine Stabilisierung im Lieferumfang enthalten ist.

4.2 Typ AR52

Es sind enthalten:

- ▶ 2 Festteile
- ▶ 2 Türen
- ▶ 4 Scharniere 135°
- ▶ 4 Wandwinkel
- ▶ 2 Griffe
- ▶ 2 Streifdichtungen
- ▶ 2 Magnetleisten 180°
- ▶ 2 Wasserablaufprofile
- ▶ Montagematerial
 - Befestigungsschrauben
 - Dübel 6 mm
 - PVC-Unterlagen
 - Holzunterlagen 1 mm, 2 mm und 3 mm
- ▶ Montage- und Bedienungsanleitung

4.3 Zusätzliches Werkzeug

Folgendes Werkzeug für die Montage bereithalten:

- ▶ Bleistift
- ▶ Meterstab
- ▶ Messer
- ▶ Körner
- ▶ Bügelsäge
- ▶ Gummihammer
- ▶ Kreuzschlitz-Schraubendreher Pz3
- ▶ längere Wasserwaage
- ▶ Bohrmaschine
- ▶ Werkzeug entsprechend Wandmaterial
- ▶ Transparentes Sanitär silikon
- ▶ Silikon-Handauspresspistole
- ▶ Silikonspachtel

MONTAGE DER DUSCHE

ACHAT R PLUS

5 MONTAGE DER DUSCHE

Voraussetzung

Voraussetzung für eine schnelle und saubere Montage:

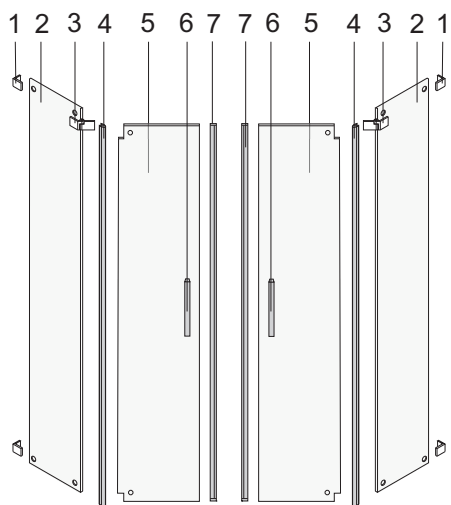
- ➔ Lieferumfang prüfen auf
 - Vollständigkeit,
 - ordnungsgemäßen Zustand,
 - Maßhaltigkeit.
- ➔ Werkzeuge bereithalten.
- ➔ Beiliegenden Glasplan beachten.

Hinweis

Glasplan zeigt die Innenansicht. Anschlagseite des Glasplans beachten.

MONTAGE DER DUSCHE

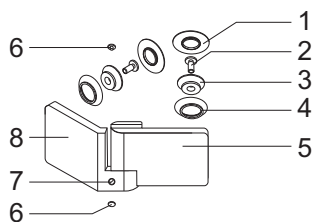
ACHAT R PLUS



Übersicht

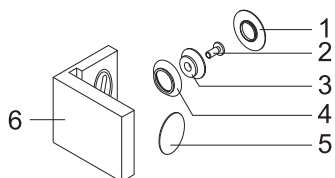
Legende Typ AR52:

1. Wandwinkel
2. Festteil
3. Scharnier
4. Streifdichtung
5. Tür
6. Griff
7. Magnetleiste 180°



Legende Scharniere 135°:

1. Clipskappe
2. Klemmschraube
3. Konus
4. Ring
5. Aufnahmesite
6. Kappe
7. Gewindeschraube für Feinjustierung
8. Bolzensite

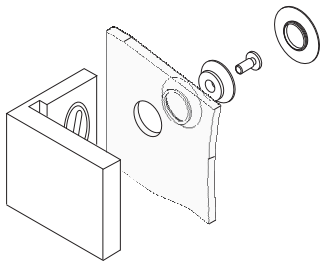


Legende Wandwinkel:

1. Clipskappe
2. Klemmschraube
3. Konus
4. Ring
5. Clipskappe
6. Wandwinkel

MONTAGE DER DUSCHE

ACHAT R PLUS



Wandwinkel an Festteil schrauben

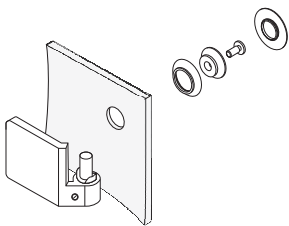
Hinweis

Dieser Arbeitsschritt gilt ausschließlich für Typen mit Wandwinkel.

Bei Typen mit Wandprofil siehe Montageanleitung Wandprofil.

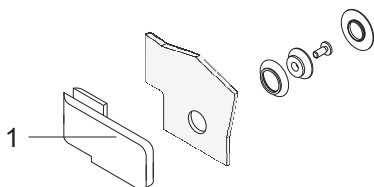
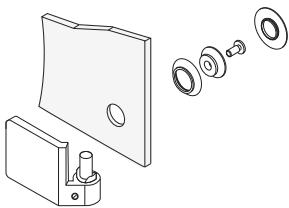
Wandwinkel wie folgt verschrauben:

- ➔ Wandwinkel mit Aussparung vollständig auf Festteil schieben.
- ➔ Wandwinkel an Festteil schrauben.



Scharniere an Festteil montieren

- ➔ Bolzenseite des Scharniers oben lochmittigg an Festteil montieren.
- ➔ Bolzenseite des Scharniers unten lochmittigg an Festteil montieren.



Scharnier unten an Tür montieren

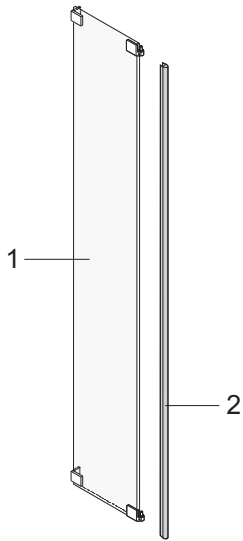
- ➔ Aufnahmesite des Scharniers unten 1 lochmittigg an Tür montieren.

Hinweis

- ➔ *Ausschließlich unteres Scharnier montieren. Die Montage des oberen Scharniers erfolgt zu einem späteren Zeitpunkt.*

MONTAGE DER DUSCHE

ACHAT R PLUS



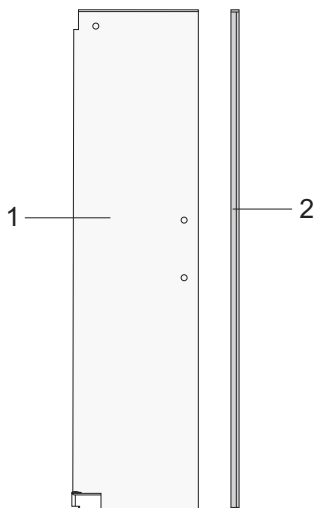
Streifdichtung auf Festteil stecken

- ➔ Streifdichtung 2 von vorn auf Anschlagseite des Festteils 1 stecken.
 - Länge der Streifdichtung: Unterkante Glas bis Oberkante Scharnier
- ➔ Sicherstellen, dass Streifdichtung über gesamte Länge auf Glaskante anliegt.
- ➔ Bei Bedarf Streifdichtung oben kürzen.

Hinweis

Die Arbeiten jeweils an beiden Festteilen ausführen.

Bild: Typ AR52



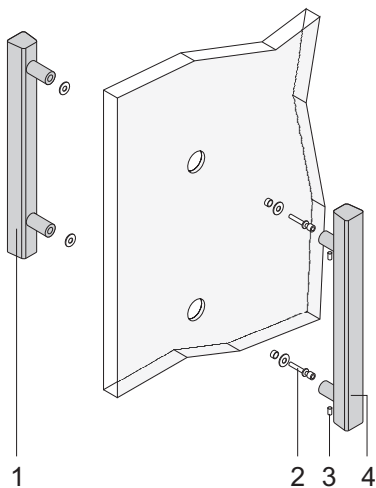
Magnetleisten auf Tür stecken

- ➔ Magnetleisten 2 von vorn auf Tür 1 stecken.
- ➔ Sicherstellen, dass die Magnetleiste über die gesamte Länge auf der Glaskante anliegt.
- ➔ Bei Bedarf Magnetleiste oben kürzen.

Hinweis

Die Arbeiten jeweils an beiden Türen ausführen.

Bild: Typ AR52



Griffe montieren (Standard-Griff)



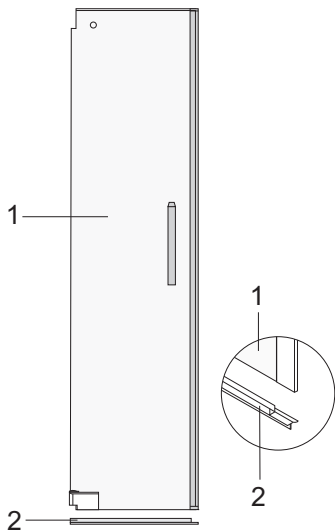
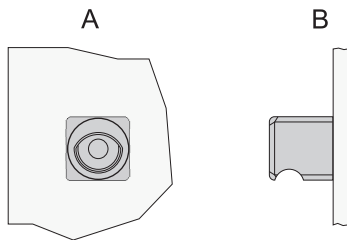
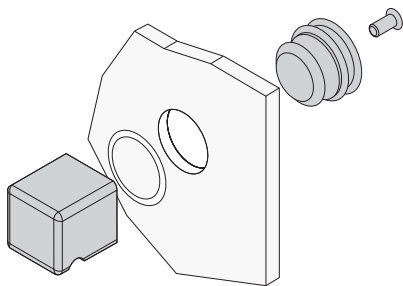
Glas platzt ab!

- ➔ Immer auf beiden Seiten Dichtringe verwenden.
- ➔ Sicherstellen, dass ein Dichtring auf dem Griffinnenteil liegt.

- ➔ Griffinnenteil 1 mit Schraube 2 an Tür festschrauben.
- ➔ Griffaußenteil 4 auf Schraube 2 stecken.
- ➔ Griffaußenteil 4 mit Gewindestift 3 sichern.

MONTAGE DER DUSCHE

ACHAT R PLUS



Griffe montieren (Alternativ-Griff)



Vorsicht

Glas platzt ab!

- ➔ Immer auf beiden Seiten Dichtringe verwenden.
- ➔ Sicherstellen, dass ein Dichtring auf dem Griffinnenteil liegt.

- ➔ Dichtring von außen auf Griffinnenteil schieben.
- ➔ Griffinnenteil von innen in die Bohrung der Tür stecken.
- ➔ Griffoberteil auf Griffinnenteil schieben.
- ➔ Griff von innen mit mitgelieferter Schraube verschrauben.
- ➔ Griff wie folgt ausrichten:
 - A = Innen: Griffaschenkante oben
 - B = Außen: Mulde unten
- ➔ Schraube des Griffs festziehen.

Wasserablaufprofil auf Tür stecken

- ➔ Wasserablaufprofil 2 von unten auf Tür 1 stecken.
- ➔ Sicherstellen, dass die Ablaufkante nach innen zeigt.
- ➔ Sicherstellen, dass das Wasserablaufprofil 2 mit der Ausklinkung an der Magnetleiste bündig anliegt.
- ➔ Bei Bedarf Wasserablaufprofil kürzen.
- ➔ Bei Bedarf werkseitige Ausklinkung im Bandbereich nacharbeiten.
 - Sicherstellen, dass zwischen Wasserablaufprofil und Scharnier des Festfelds kein Spalt entsteht.

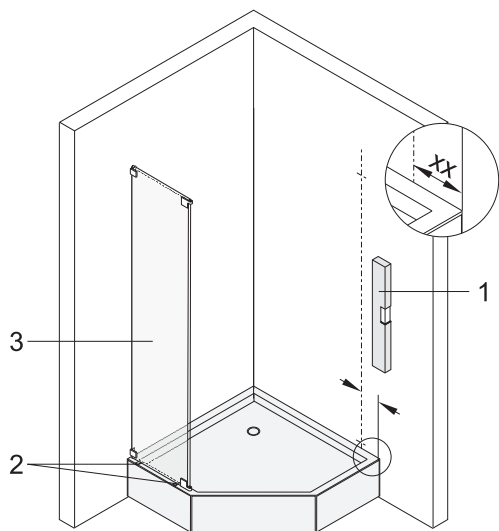
Hinweis

Die Arbeiten jeweils an beiden Türen ausführen.

Bild: Typ AR52

MONTAGE DER DUSCHE

ACHAT R PLUS



Befestigungslöcher anzeichnen

Hinweis

Dieser Arbeitsschritt gilt ausschließlich für Typen mit Wandwinkel.

Bei Typen mit Wandprofil siehe Montageanleitung Wandprofil..



Verletzungsgefahr und Beschädigungen!

- ➔ Sicherstellen, dass keine elektrischen Leitungen und/oder Wasserleitungen im Bereich der Befestigungslöcher liegen.

Bild: Typ AR52

Befestigungslöcher wie folgt anzeichnen:

- ➔ Ausrichtlinie mit längerer Wasserwaage 1 anzeichnen.

Hinweis

Einrückmaß = Maß Außenkante Duschwanne bis Außenkante Glas auf Glasskizze

Bei Angabe Einrückmaß auf Glasskizze:

- ➔ Ausrichtlinie mit folgendem Abstand vom Wannenrand anzeichnen:
 - $xx = \text{Einrückmaß auf Glasskizze} + 31 \text{ mm}$

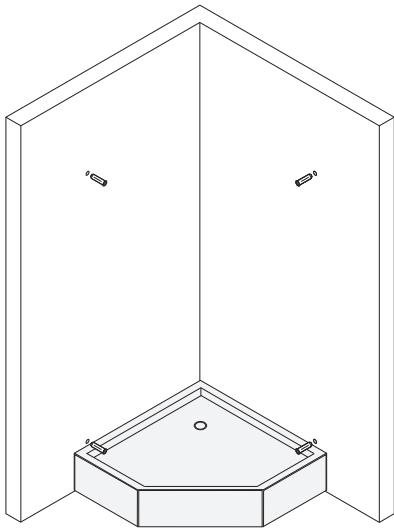
Bei Angabe Außenkannte Glas auf Glasskizze:

- ➔ Ausrichtlinie von Außenkannte Glas 31 mm nach innen anzeichnen.

- ➔ 3 mm Holzunterlagen 2 auf Wannenrand legen.
- ➔ Festteil 3 auf Holzunterlagen 2 stellen.
- ➔ Festteil an Ausrichtlinie ausrichten.
- ➔ Sicherstellen, dass Ausrichtlinie in der Mitte der Winkelbohrung ist.
- ➔ Befestigungslöcher markieren.
- ➔ Befestigungslöcher ankörnen.

MONTAGE DER DUSCHE

ACHAT R PLUS



Befestigungslöcher bohren und dübeln

Hinweis

Dieser Arbeitsschritt gilt ausschließlich für Typen mit Wandwinkel.

Bei Typen mit Wandprofil siehe Montageanleitung Wandprofil.



Vorsicht

Bruch der Fliesen durch Schlagbohrmaschine!

- ➔ Beim Bohren der Fliesen die Schlagbohrfunktion der Bohrmaschine abstellen.



Warnung

Verletzungsgefahr und Beschädigungen!

- ➔ Bei Leichtbauwänden Spezialdübel verwenden (Dübel bauseits).

Bild: Typ AR52

Befestigungslöcher wie folgt bohren:

- ➔ Mit geeignetem Werkzeug Befestigungslöcher bohren.
- ➔ Dübel in Befestigungslöcher stecken.
- ➔ Sicherstellen, dass die Dübel bündig mit der Wand abschließen.

Festteil verschrauben

Hinweis

Dieser Arbeitsschritt gilt ausschließlich für Typen mit Wandwinkel.

Bei Typen mit Wandprofil siehe Montageanleitung Wandprofil.

Festteil wie folgt verschrauben:

- ➔ 3 mm Holzunterlagen 2 auf Wannenrand legen.
- ➔ Festteil 1 auf Holzunterlagen 2 stellen.
- ➔ Festteil mit Wandwinkel an Wand schrauben.
- ➔ Holzunterlagen unter vormontierten Festteil gegen 3 mm PVC-Unterlagen tauschen.

Hinweis

Die Arbeiten jeweils an beiden Festteilen ausführen.

Festteile ausrichten und verschrauben

Hinweis

Dieser Arbeitsschritt gilt ausschließlich für Typen mit Wandwinkel.

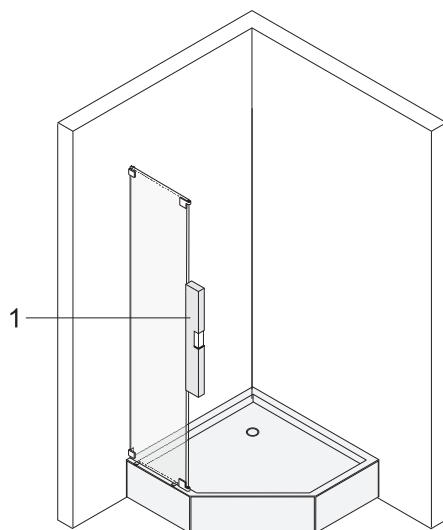
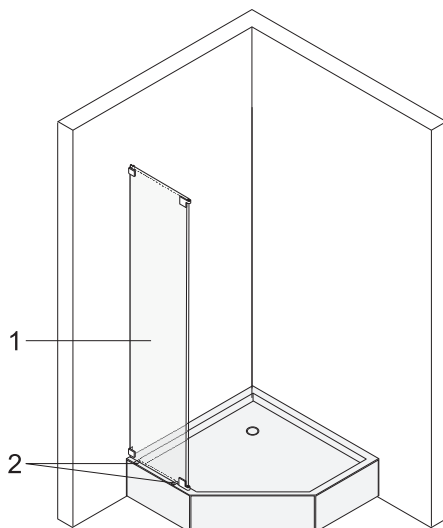
Bei Typen mit Wandprofil siehe Montageanleitung Wandprofil.

Festteile wie folgt verschrauben:

- ➔ Festteile mit längerer Wasserwaage 1 ausrichten.
- ➔ Wandwinkel an Wand mit Langloch im Wandwinkel ausrichten.
- ➔ Wandwinkel an Festteil mit Exzenter im Wandwinkel ausrichten.
- ➔ Sicherstellen, dass unteres Scharnier auf Wannenrand aufliegt.
- ➔ Alle Schrauben festziehen.

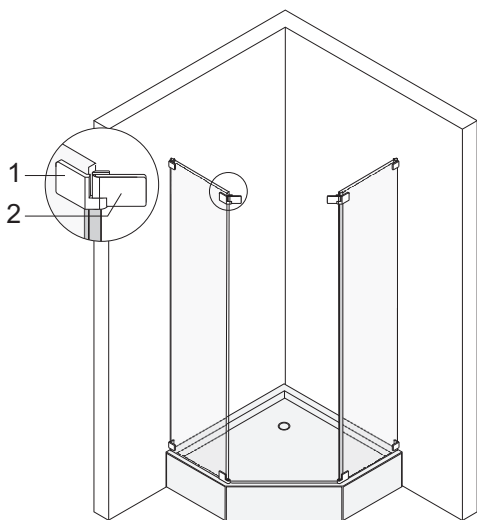
Hinweis

Die Arbeiten jeweils an beiden Festteilen ausführen.



MONTAGE DER DUSCHE

ACHAT R PLUS



Türen montieren und ausrichten

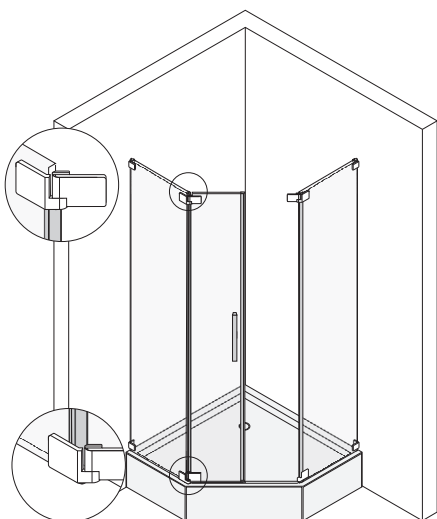


Glas platzt ab!

- ➡ Tür vorsichtig in Scharnier einsetzen.
- ➡ Sicherstellen, dass die Tür nicht auf die Duschwanne fällt.

Bild: Typen AR10, AR11, AR21, AR25

- ➡ Aufnahmeseite des oberen Scharniers 2 in Bolzenseite des oberen Scharniers 1 hängen.

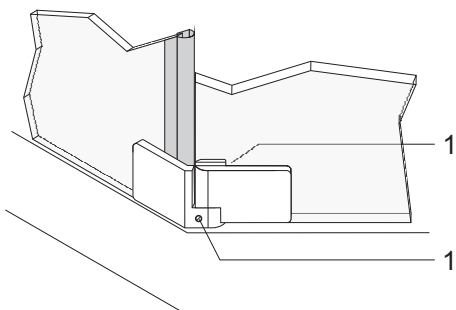


- ➡ Tür in Bolzenseite des unteren Scharniers an Festteil stellen.
- ➡ Oberes Scharnier ausrichten.
- ➡ Aufnahmeseite des oberen Scharniers an Tür schrauben.
- ➡ Tür mittels Exzenter im Scharnier ausrichten.
- ➡ Sicherstellen, dass Tür und Seitenteil bei geschlossener Tür oben bündig sind.
- ➡ Prüfen, ob Türen korrekt schließen und ggf. erneut ausrichten bzw. Feinjustierung der Tür vornehmen.

Hinweis

Die Arbeiten jeweils an beiden Türen ausführen.

Korrekt anliegende Magnetleiste gewährleistet größtmögliche Dichtigkeit.



Für eine Feinjustierung der eingebauten Tür:

- ➡ Gewindestifte 1 innen und außen an Bolzenseite des Scharniers lösen.
- ➡ Tür in gewünschten Winkel drehen.
- ➡ Gewindestifte 1 innen und außen an Bolzenseite des Scharniers festziehen.

MONTAGE DER DUSCHE

ACHAT R PLUS

Gelenkstange montieren



Warnung

Verletzungsgefahr und Beschädigungen!

- ➔ Sicherstellen, dass keine elektrischen Leitungen und/oder Wasserleitungen im Bereich der Befestigungslöcher liegen.



Warnung

Verletzungsgefahr und Beschädigungen!

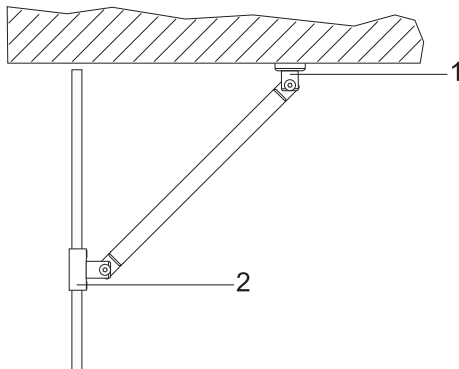
- ➔ Bei Leichtbauwänden Spezialdübel verwenden (Dübel bauseits).



Vorsicht

Bruch der Fliesen durch Schlagbohrmaschine!

- ➔ Beim Bohren der Fliesen die Schlagbohrfunktion der Bohrmaschine abstellen.



Hinweis

Dieser Arbeitsschritt gilt ausschließlich für Varianten mit Gelenkstange.

- ➔ Sicherstellen, dass die Tür geschlossen ist.
- ➔ Gelenkstange mit Glashalter 2 auf Festteil stecken.
- ➔ Gelenkstange mit Wasserwaage ausrichten.
- ➔ Umriss Wandhalter 1 an Wand anzeichnen.
- ➔ Wandhalter 1 von Gelenkstange demontieren.
- ➔ Befestigungslöcher anzeichnen.
- ➔ Befestigungslöcher ankörnen.
- ➔ Befestigungslöcher mit geeignetem Werkzeug bohren.
- ➔ Dübel in Befestigungslöcher stecken.
- ➔ Sicherstellen, dass die Dübel bündig mit der Wand abschließen.
- ➔ Wandhalter 1 an Wand schrauben.
- ➔ Gelenkstange an Wandhalter 1 montieren.
- ➔ Alle Schrauben festziehen.

MONTAGE DER DUSCHE

ACHAT R PLUS

Glasschwert montieren



Warnung

Verletzungsgefahr und Beschädigungen!

- Sicherstellen, dass keine elektrischen Leitungen und/oder Wasserleitungen im Bereich der Befestigungslöcher liegen.



Warnung

Verletzungsgefahr und Beschädigungen!

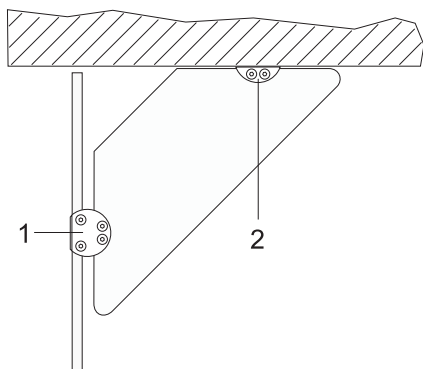
- Bei Leichtbauwänden Spezialdübel verwenden (Dübel bauseits).



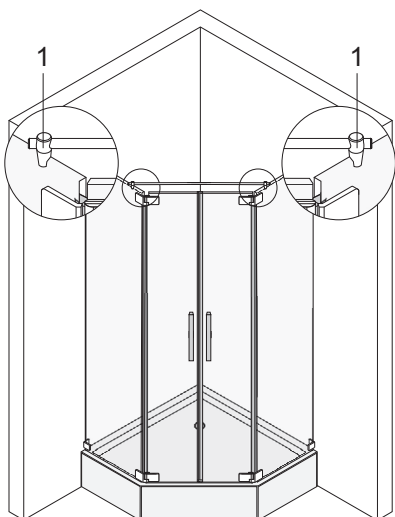
Vorsicht

Bruch der Fliesen durch Schlagbohrmaschine!

- Beim Bohren der Fliesen die Schlagbohrfunktion der Bohrmaschine abstellen.



- Sicherstellen, dass die Tür geschlossen ist.
- Glasschwert an Anschlagseite montieren.
- Wandhalter 2 mittig an Glasschwert montieren.
- Glashalter 1 mittig an Glasschwert montieren.
- Glasschwert mit Glashalter 1 auf Festteil stecken.
- Glasschwert mit Wasserwaage ausrichten.
- Umriss Wandhalter 2 an Wand anzeichnen.
- Wandhalter 2 von Glasschwert demontieren.
- Befestigungslöcher anzeichnen.
- Befestigungslöcher ankörnen.
- Befestigungslöcher mit geeignetem Werkzeug bohren.
- Dübel in Befestigungslöcher stecken.
- Sicherstellen, dass die Dübel bündig mit der Wand abschließen.
- Wandhalter 2 an Wand schrauben.
- Glasschwert an Wandhalter 2 montieren.
- Alle Schrauben festziehen.



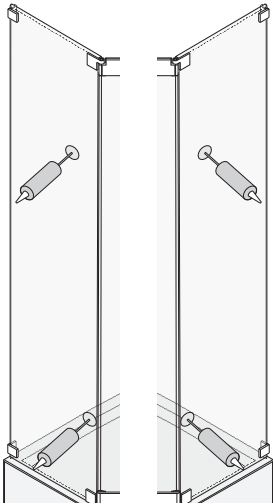
Haltestange Glas-Glas montieren

Dieser Arbeitsschritt gilt ausschließlich für Varianten mit Haltestange Glas-Glas.

- Sicherstellen, dass die Türen geschlossen sind.
- Haltestange 10 cm von vorderer Glaskante auf Festteil stecken.
- Haltestange mit Glshaltern 1 auf Festteil stecken.
- Sicherstellen, dass die Haltestange rechts und links gleichmäßig übersteht.
- Seitenteile mit Glshaltern ausrichten.
- Prüfen, ob Türen korrekt schließen und ggf. erneut ausrichten.
- Alle Schrauben festziehen.

MONTAGE DER DUSCHE

ACHAT R PLUS



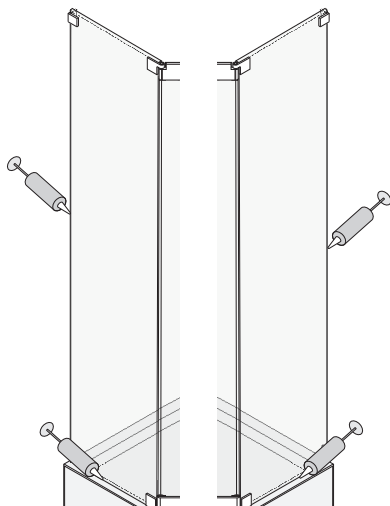
Blenden montieren

- ➔ Clipskappen auf Scharniere stecken.
- ➔ Clipskappen auf Wandwinkel stecken.
- ➔ Kappen auf Bolzenseite des Scharniers kleben.

Festteile innen versiegeln

- ➔ Festteile mit transparentem Sanitärsilikon versiegeln zwischen
 - Festteil und Wand.
 - Duschwanne und Festteil.

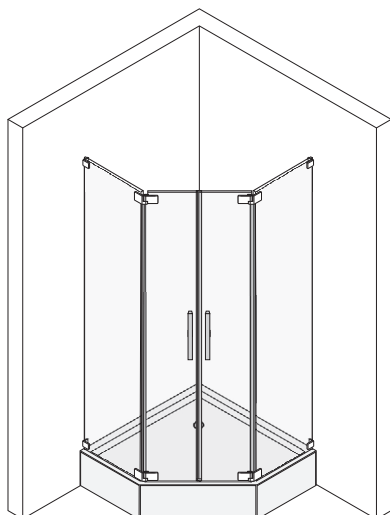
Bild: Typ AR52



Festteile außen versiegeln

- ➔ Festteile mit transparentem Sanitärsilikon versiegeln zwischen
 - Festteil und Wand.
 - Duschwanne und Festteil.

Bild: Typ AR52



Türen fixieren

- ➔ Türen 48 Stunden in geschlossenem Zustand fixieren, damit der Dichtstoff ausreichend trocknet.

Hinweis

Die Fixierzeit variiert je nach Dichtstoff. Angaben des Silikonherstellers beachten.

Bild: Typ AR52



Joh. Sprinz GmbH & Co. KG · Postfach 2148 · D-88191 Ravensburg
TEL. +49 (0)751 56080-0 · FAX +49 (0)751 54409 · badwelt@sprinz.eu · www.sprinz.eu

SPRINZ
LEBEN MIT GLAS



Technische Änderungen vorbehalten. 310.41.DE.05/2009LL
Abweichungen von Angaben und Weiterentwicklungen behalten wir uns vor. Keine Haftung für Druckfehler.