



## Überwurfmutter

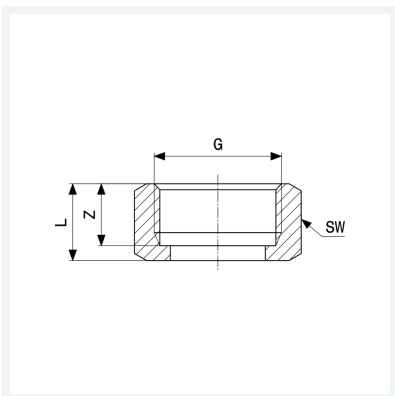
- G-Gewinde

### Ausstattung

Mehrkant

Modell 1121-654

Artikel 103 811



## Eigenschaften

Gewinde zylindrisch	G	1¼
Rohraußendurchmesser	d	33,8
Z-Maß	Z	14 mm
Länge	L	17 mm
Schlüsselweite	SW	46 mm
Gewicht	64,8 g	
Volumen	41,44 cm <sup>3</sup>	
Werkstoff	Messing	