

**AXOR Starck**  
**Elektronik-Waschtismischer mit Temperaturregulierung Batteriebetrieb**  
 Oberfläche: **Edelstahl Optic**    Artikelnummer: **10101800**



## Merkmale

- ComfortZone 90
- Ausladung: 103 mm
- Strahlart: Normalstrahl
- maximale Durchflussmenge bei 3 bar: 5 l/min
- Temperatur einstellbar über seitlichen Mischhebel
- für Durchlauferhitzer geeignet
- Infrarot Näherungselektronik
- automatische Umgebungsanpassung der Infrarotsensorik
- Reichweite der Infrarotsensorik einstellbar (2 Einstellungen)
- Batteriebetrieb 6 V (Lithium Batterie, Lebensdauer ca. 2 Jahre, Batterie im Lieferumfang enthalten)
- Laufzeit: 10 s
- Hygienespülung aktivierbar (automatischer Wasserlauf)
- Frequenz Hygienespülung: 24 h
- Spülzeit Hygienespülung: 10 s
- Dauerspülung aktivierbar (einmaliger Wasserlauf für 180 Sekunden, geeignet zur thermischen Desinfektion)
- Reinigungsfunktion: manueller Wasserstop zur Beckenreinigung
- Anschlussart: G 3/8 Anschlussschläuche
- Sicherheit geprüft und Fertigung überwacht durch TÜV SÜD Product Service GmbH
- Schmutzfangsiebe in den Anschlussschläuchen
- EU-Taxonomie: max. 6 l/min - wesentlicher Beitrag (SC) möglich

## Technologie



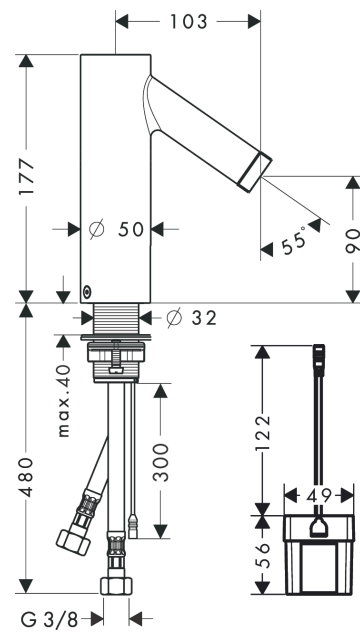
**AXOR Starck**  
**Elektronik-Waschtischmischer mit Temperaturregulierung Batteriebetrieb**  
 Oberfläche: **Edelstahl Optic** Artikelnummer: **10101800**



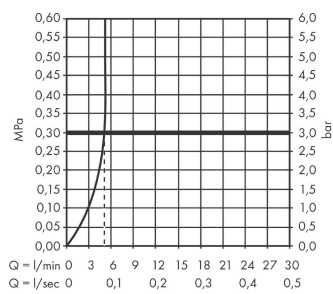
## Produktabbildung



## Maßzeichnung



## Durchflussdiagramm

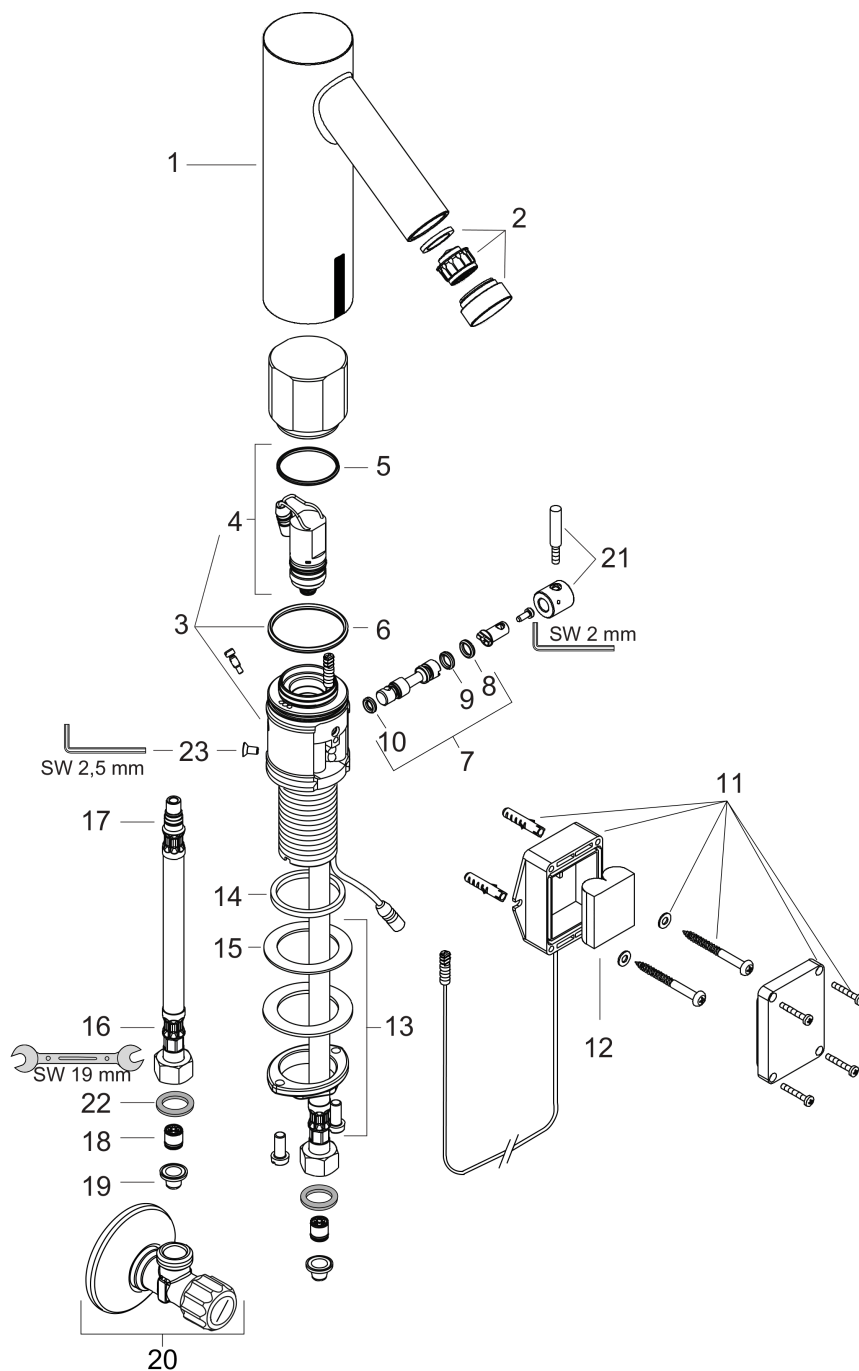


**AXOR Starck**  
**Elektronik-Waschtismischer mit Temperaturregulierung Batteriebetrieb**  
 Oberfläche: **Edelstahl Optic** Artikelnummer: **10101800**



## Explosionszeichnung

Baujahr: 04/10 - 12/13



**AXOR Starck**  
**Elektronik-Waschtischmischer mit Temperaturregulierung Batteriebetrieb**  
 Oberfläche: **Edelstahl Optic**    Artikelnummer: **10101800**



## Ersatzteilliste

Baujahr: **04/10 - 12/13**

Pos.		Artikelnummer	PG	VE
1	Armaturenhaube	92301800	23	1
2	Luftsprudler M24x1 (5 l/min)	95379800	10	1
3	Elektronik inkl. Magnetventil	98799000	21	1
4	Magnetventil	95654000	16	1
5	O-Ring 31x2	98204000	2	1
6	O-Ring 40x2,5	98399000	1	1
7	Mischwelle	92209000	11	1
8	O-Ring 7x2	98419000	1	1
9	O-Ring 6x2	98458000	1	1
10	O-Ring 5x2	98215000	1	1
11	Batterieaufnahme	98801000	10	1
12	Batterie CR-P2 / 6V Lithium	97399000	98	1
13	Schaftbefestigung kpl. (Ø 32)	13961000	7	1
14	Zwischenlage	97825000	1	1
15	Gleitring	97548000	1	1
16	Anschlussschlauch 450 mm M8x0,75 G3/8	98809000	10	1
17	O-Ring 7x1,5	98422000	1	1
18	Rückflußverhinderer DW 10	96456000	3	1
19	Siebichtung	95291000	4	1
20	Eckventil mit Feinfilter	13904000	98	1
21	Umstellhebel	92384800	0	1
22	Dichtungsset	95581000	2	1
a	Schaftverlängerung 35 mm	13898000	12	1