



**Easytop-KRV-Schrägsitzventil  
(Kombiniertes Freistromventil mit Rückflussverhinderer)  
mit SC-Contur**

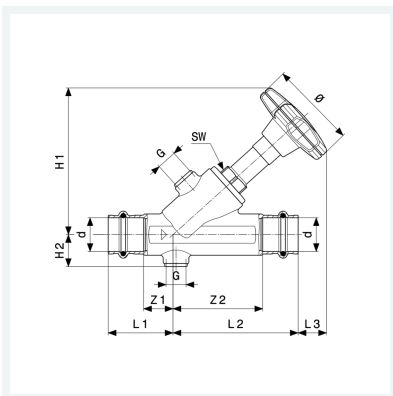
- Pressanschlüsse

**Ausstattung**

Ventilgehäuse und -oberteil Rotguss oder Siliziumbronze nach DIN EN 1982 und Metall-Bewertungsgrundlage (UBA), Ventilsitz und Ventiltellereinheit Edelstahl, Spindelübersetzung, Stellungsanzeige offen/geschlossen, Handrad ergonomisch und geschlossen mit Medienkennzeichnung grün/rot auswechselbar, Prüfanschluss, Entleerungsstopfen G $\frac{1}{4}$ , Dichtelemente EPDM **mit DVGW-Prüfzeichen**

**Modell 2238.5**

**Artikel 757 199**



## Eigenschaften

Betriebsdruck	BD	max. 1,6 MPa (PN 16)
Betriebstemperatur maximal	BT	90 °C
Rohraußendurchmesser	d	15
Durchmesser Nominal	DN	15
Z-Maß 1	Z1	15 mm
Z-Maß 2	Z2	46 mm
Länge 1	L1	37 mm
Länge 2	L2	68 mm
Länge 3	L3	20 mm
Höhe 1	H1	85 mm



**Easytop-KRV-Schrägsitzventil  
(Kombiniertes Freistromventil mit Rückflussverhinderer)  
mit SC-Contur  
Modell 2238.5  
Artikel 757 199**

## Eigenschaften

Höhe 2	H2	17 mm
Durchmesser	Ø	60 mm
Gewinde zylindrisch	G	¼
Schlüsselweite	SW	19 mm
Gewicht	314 g	
Volumen	1200,5 cm <sup>3</sup>	