

# BENDER

A R M A T U R E N

// VIELFALT AUS EINEM GUSS

Bender Armaturen GmbH & Co. KG  
Zur Brücke 2  
D-57368 Lennestadt  
Telefon: (02721) 9243-0  
Telefax: (02721) 9243-50  
E-Mail: [verkauf@bender-armaturen.de](mailto:verkauf@bender-armaturen.de)  
[www.bender-armaturen.de](http://www.bender-armaturen.de)



Made in Germany

## // TECHNISCHE PRODUKTINFORMATION FÜR ABSCHLUSSKAPPE RECHTS Typ 4400 / 4401 / 4402 / 4403



# BENDER

A R M A T U R E N

// VIELFALT AUS EINEM GUSS

Bender Armaturen GmbH & Co. KG  
Zur Brücke 2  
D-57368 Lennestadt  
Telefon: (02721) 9243-0  
Telefax: (02721) 9243-50  
E-Mail: [verkauf@bender-armaturen.de](mailto:verkauf@bender-armaturen.de)  
[www.bender-armaturen.de](http://www.bender-armaturen.de)



Made in Germany

---

## Inhaltsverzeichnis

Funktionsbeschreibung .....	2
Produkteigenschaften .....	2
Materialien .....	2
Verpackungseinheit .....	2
Skizze & Baumaße .....	3

## Abschlusskappe rechts Typ: 4400 / 4401 / 4402 / 4403

### Technische Produktinformation (TPI)



Abbildung 1: Typ 4400

#### Funktionsbeschreibung

Die Abschlusskappen dienen zur Montage am Ausgang von Abzweig T-Ventilen, sofern die Wasserzufuhr von links erfolgt.

#### Produkteigenschaften

- Überwurfmutter: G-Innengewinde nach DIN ISO 228-1
- Druckstufe: PN16
- mit EPDM Flachdichtung

#### Materialien

- Mediumberührte Messingteile:
  - o CR-Messing (CC770S / CW617N)
    - Trinkwasserkonform nach DIN 50930-6 bzw. aktuell gültiger UBA Positivliste
- Mediumberührte Kunststoffteile:
  - o Flachdichtung: EPDM ; O-Ring: EPDM & NBR
    - Trinkwasserkonform nach Elastomerleitlinie des UBA + W270 Zulassung

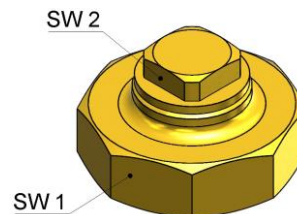
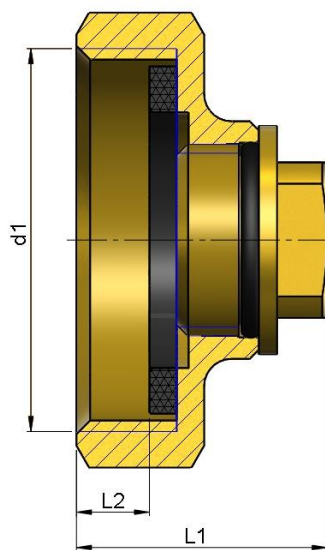
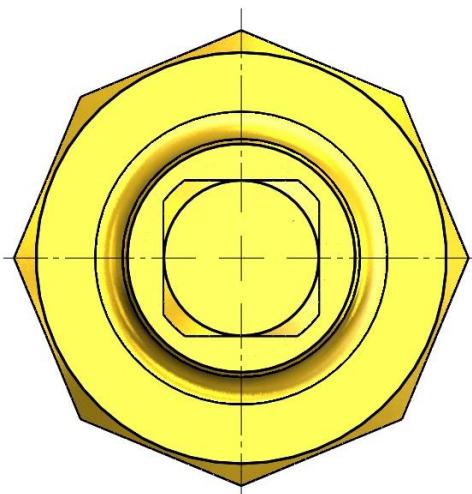
#### Verpackungseinheit

Typ	4400	4401	4402	4403
Verpackungseinheit	-	-	-	-

## Abschlusskappe rechts Typ: 4400 / 4401 / 4402 / 4403

### Technische Produktinformation (TPI)

#### Skizze & Baumaße



#### Ausführung: Wasserzufuhr von links

Typ	d1	L1	L2	SW1	SW2	Artikelnummer
4400	G1 1/4"	27,5	8	46	17	4400000
4401	G1 1/2"	28,5	9	52	17	4401000
4402	G1 3/4"	29,5	10	58	17	4402000
4403	G2 3/8"	35	14	75	17	4403000