

## AXOR ShowerSolutions

### Wannenthermostat 800 Aufputz

Oberfläche: **Brushed Black Chrome**

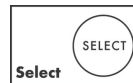
Artikelnummer: **45420340**

T

#### Merkmale

- 2 Verbraucher
- gleichzeitige Nutzung von 2 Verbrauchern
- komfortables Ein-/Ausschalten von 2 Verbrauchern über Select-Button
- Start/ Stop Ventil zur Bedienung der Verbraucher, Thermostatkartusche zur Regelung der Temperatur
- maximale Durchflussmenge bei 3 bar: 21 l/min
- Durchfluss für Wanneneinlauf bei 3 bar: 21 l/min
- Durchfluss für Handbrause bei 3 bar: 13 l/min
- Durchflussmenge Anschluss Handbrause (bei 3 bar): 16 l/min
- Sicherheitssperre bei 40 °C
- Temperaturbegrenzung einstellbar
- Rückflussverhinderer
- Eigensicher gegen Rückfließen, nach DIN EN 1717
- mit Schalldämpfer
- Material Griffe: Metall
- Ablage aus Sicherheitsglas
- Oberfläche Ablage: Spiegelglas
- Anschlussgröße: DN15
- Anschlussart: G ½
- Wandmontage
- Stichmaß: 150 ± 12 mm
- Schmutzfängsieb integriert
- Thermostat wird geliefert mit Tasten Handbrause und Wanne
- Geräuschgruppe: I
- Durchflussklasse: O, B
- PA-IX 29764/IOB

#### Technologie



## AXOR ShowerSolutions

### Wannenthermostat 800 Aufputz

Oberfläche: **Brushed Black Chrome**

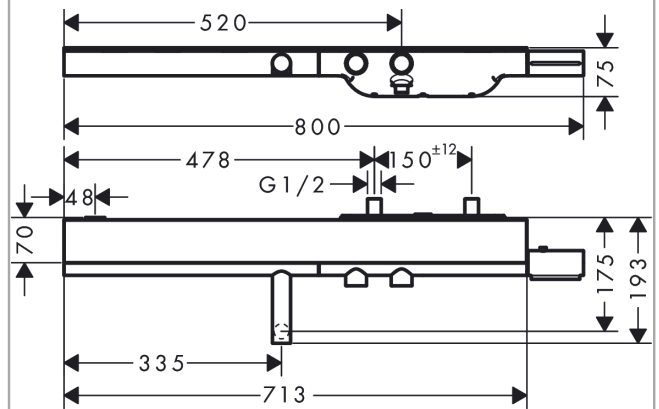
Artikelnummer: **45420340**

T

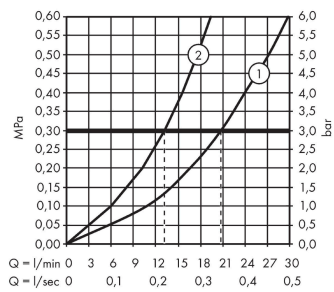
### Produktabbildung



### Maßzeichnung



### Durchflussdiagramm



- ① Wanneneinlauf
- ② Handbrause