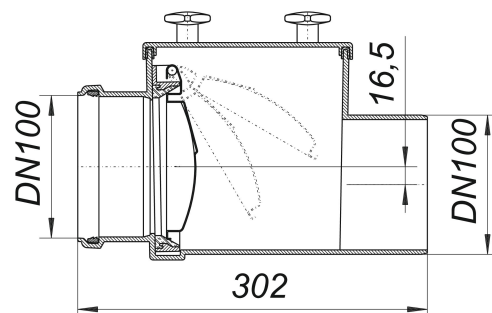


Rückstauverschluss Stausafe E, DN 100

Artikelnummer: 661067

GTIN: 4001636661067

Rabattgruppe: 3



Beschreibung:

Rückstauverschluss Stausafe E, DN 100
geeignet für Regenwassernutzungsanlagen

Ausführung:

- automatisch wirkende Rückstauklappe aus Edelstahl
- wartungsfreundliches Gehäuse aus schlagfestem ABS-Kunststoff
- Gehäusedeckel mit Knebelschrauben zur Wartung ohne Werkzeug

Maßstabelle für alle Versionen siehe Seite XXX.

Ersatzteile:

664020 DALLMER Muttern mit Kreuzgriff zu

664167 Muffe zu Stausafe, DN 100

664037 DALLMER Gehäusedeckel-Dichtung zu