



Sanpress Inox-Anschlussverschraubung

- Einsteckende, G-Gewinde
- flachdichtend

Ausstattung

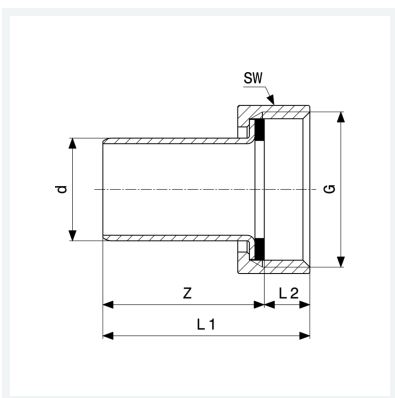
Flachdichtung EPDM, Überwurfverschraubung, Mehrkant

Hinweis

Werkstoffangaben beziehen sich auf wasserberührte Bauteile. Die Überwurfmutter besteht aus Messing vernickelt.

Modell 2364

Artikel 438 241



Eigenschaften

Rohraußendurchmesser	d	54
Gewinde zylindrisch	G	2%
Z-Maß	Z	62 mm
Länge 1	L1	73 mm
Länge 2	L2	11 mm
Schlüsselweite	SW	75 mm
Gewicht	333 g	
Volumen	828,8 cm ³	
Werkstoff	Stahl nichtrostend	