

AddStoris

Lotionspender

Oberfläche: **Brushed Black Chrome**

Artikelnummer: **41745340**



Beschreibung

Merkmale

- Wandmontage
- Material Halteelement: Metall
- Material Behälter: Mattglas
- Art der Seife: Flüssigseife
- Füllmenge 200 ml
- Dosiermenge 2 ml
- mit Befestigungsmaterial
- verdeckte Befestigung
- Bohrabstand: 26 mm
- Durchmesser Bohrloch: 6 mm

Designpreise

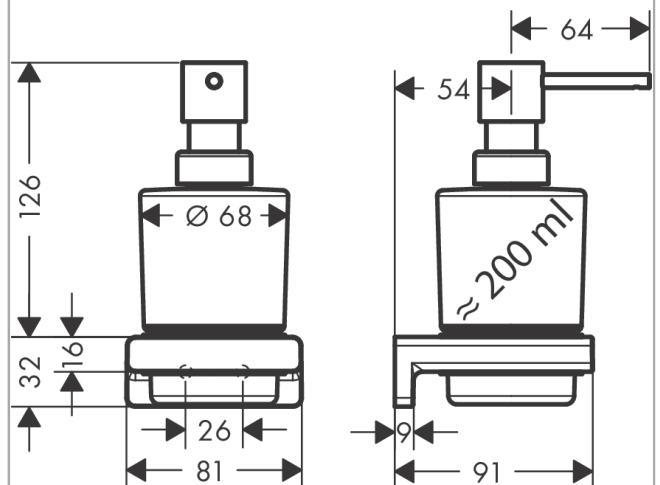


reddot winner 2021

Produktabbildung



Maßzeichnung



AddStoris

Lotionspender

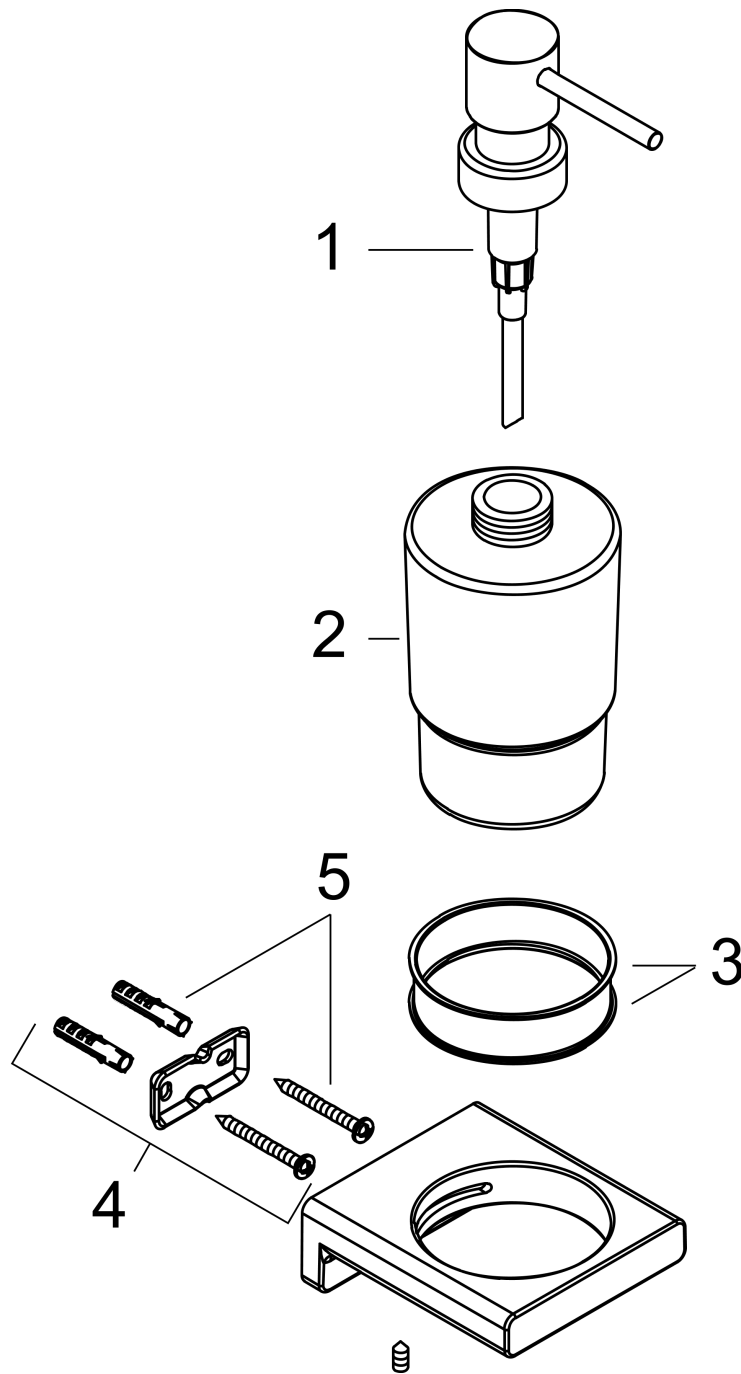
Oberfläche: **Brushed Black Chrome**

Artikelnummer: **41745340**



Explosionszeichnung

Baujahr: >04/21



AddStoris
Lotionsspender
 Oberfläche: **Brushed Black Chrome** Artikelnummer: **41745340**



Ersatzteilliste

Baujahr: >04/21

| Pos. | Beschreibung | Artikelnummer | PG | VE |
|------|----------------------------|---------------|----|----|
| 1 | Pumpe | 94168340 | 60 | 1 |
| 2 | Glaseinsatz Lotionsspender | 94167000 | 10 | 1 |
| 3 | Kunststoffring | 94169000 | 5 | 1 |
| 4 | Befestigungsteile | 40915000 | 4 | 1 |
| 5 | Halteelement | 94165000 | 3 | 1 |