

Geopress K Gas-Anschlussstück mit SC-Contur

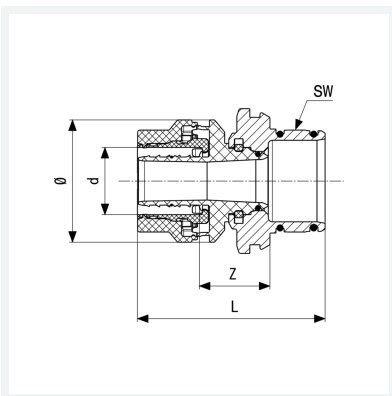
- geeignet für Geopress G-Anbohrarmatur Modell 9690G, 9692G
- Übergang Siliziumbronze
- Pressanschluss, Viega Anbohrarmaturenanschluss

Ausstattung

O-Ring HNBR

Modell 9793G

Artikel 823 061



Eigenschaften

Rohraußendurchmesser	d	63
Z-Maß	Z	91 mm
Länge	L	120 mm
Schlüsselweite	SW	50 mm
Durchmesser	Ø	97 mm
Gewicht	820 g	
Volumen	2072 cm ³	
Werkstoff	Kunststoff	