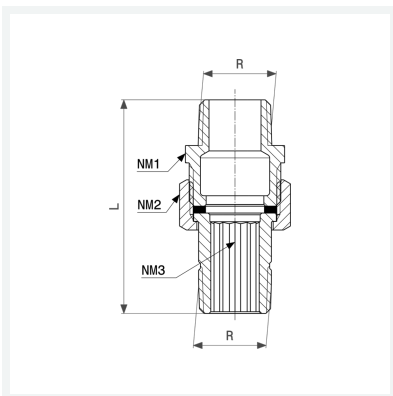


**Verschraubung**

- R-Gewinde
- flachdichtend

Ausstattung

Flachdichtung AFM 34/2, Mehrkant

Modell 3334**Artikel 320 188**

Eigenschaften

Außengewinde kegelig	R	$\frac{3}{8}$
Länge	L	51 mm
Schlüsselweite 1	SW1	27 mm
Schlüsselweite 2	SW2	23 mm
Gewicht	86,9 g	
Volumen	62,16 cm ³	
Werkstoff	Rotguss oder Siliziumbronze	