



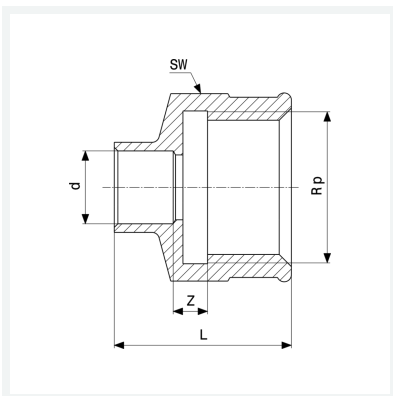
**Übergangsstück**  
- Lötanschluss, Rp-Gewinde

**Ausstattung**

Mehrkant

**Modell 94270G**

**Artikel 118 051**



## Eigenschaften

Rohraußendurchmesser	d	10
Innengewinde zylindrisch	Rp	$\frac{3}{8}$
Z-Maß	Z	1 mm
Länge	L	21 mm
Schlüsselweite	SW	21 mm
Gewicht	21,9 g	
Volumen	24,864 cm <sup>3</sup>	
Werkstoff	Rotguss	