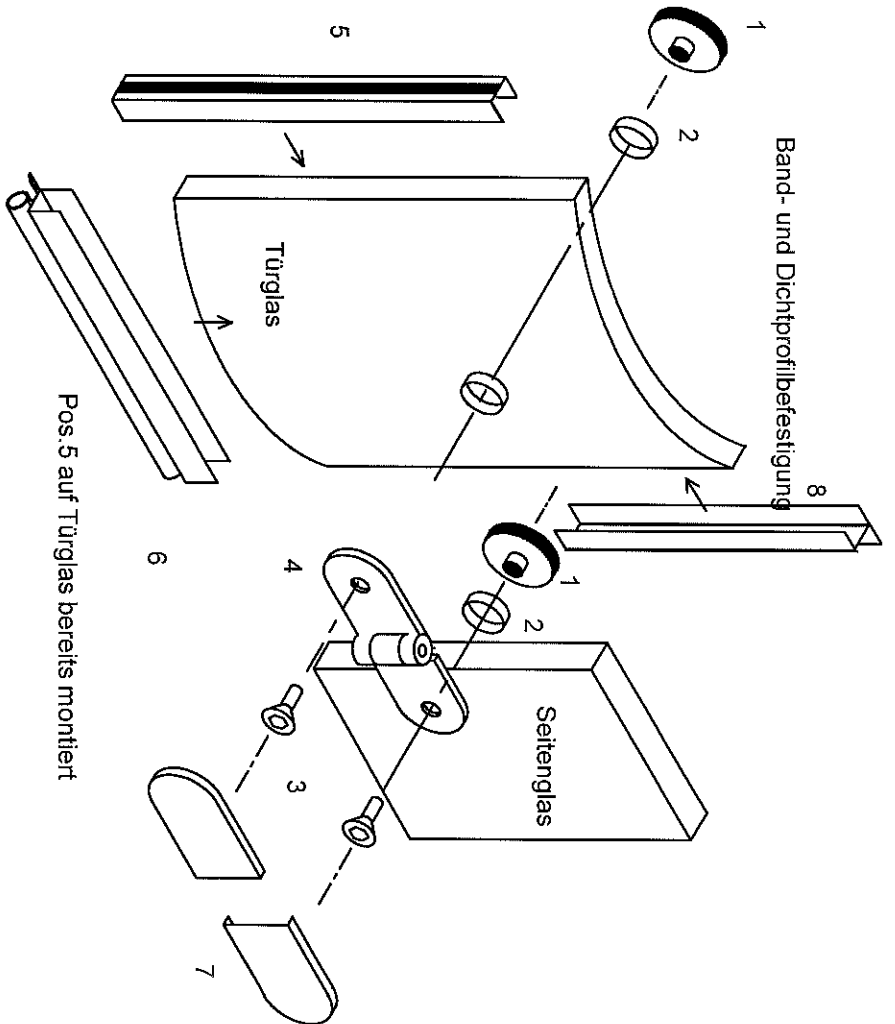
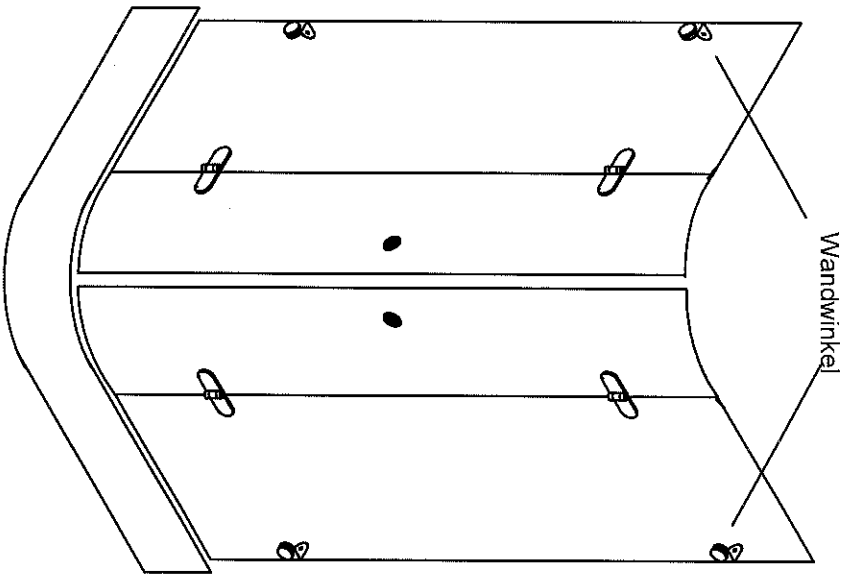


Montageanleitung Ganzglasdusche Serie Saphir 528.1-6 (2 türig fluchtend)

Allgemeiner Hinweis: Die Skizze der Montageanleitung entspricht nicht immer der vorhandenen Situation. Bei Variantenkonstruktionen ist die Skizze der Auftragsbestätigung vor Montagebeginn immer zu prüfen! Insbesondere die Einrück- bzw. Glasaußenmaße nach Schablone.

1. Gläser und Beschläge auspacken und sortieren. Zu beachten ist, daß insbesondere bei den Seitenteilen Ober- und Unterkante nicht vertauscht werden. Bohrung von Oberkante 200 mm, Bohrung von Unterkante 212 mm. Die Gläser nicht auf Steinboden oder Fliesen stellen, sondern nur auf Teppich, Karton oder andere weiche Unterlage.
2. Montagewinkel auf Seitenteile so befestigen, daß zwischen Wand und Glaskante ein Luftspalt 3 mm bleibt. Anschließend die Seitenteile nach Maßgabe der mitgelieferten Schablone auf den Wannenrand stellen und mit den beigegeführten PVC-Streifen 2 mm unterlegen. Nun Bohrlöcher anzeichnen, bohren und Glas befestigen.
3. Von den Scharnieren die Abdeckkappen entfernen und die Gegenrosetten losschrauben.
4. Scharniere jetzt lochmittig an die Seitengläser schrauben, so, daß das Scharnier auf der Außenseite der Seitengläser sitzt und die Gegenrosette zum Duschkabinnenraum zeigt. Befestigungsschrauben von Hand gut anziehen.
5. Griffe auf den Türscheiben montieren und unteres Wasserablaufprofil aufstecken.
6. Tür mittels beigegeführten Hölzchen auf den Wannenrand stellen. Luft zwischen Türunterkante ohne Wasserabweiser und Wannenrand ca. 14 mm. Dieses Maß vergrößert sich entsprechend, wenn zusätzlich auf dem Wannenrand ein Profil (Plexihalbrundstab, Metaldichtleiste) vorgesehen ist. In jedem Fall müssen die Seitenteile und Türen bei Oberkante Glas gleich hoch sein. Türen nun an den Scharnieren ausrichten und befestigen. Abdeckkappen mit einem Tropfen Silikon auf dem Band arretieren.
7. Mit Versiegelungsmasse die Verbindungskanten Glas-Wand und Glas-Wanne ausspritzen. Achtung; Silikon benötigt ca. 24 Std. um auszuhärten, so lange sollte nach der Montage die Duschkabine nicht berührt werden.

Beschlagsinhalt: Montagewinkel, Türbänder, Dübel, Schrauben, Abdeckkappen, Rosetten, Griffe, PVC-Streifen, Hölzchen, Dichtprofile



1	Gegenrosette	8	KI H-Profil 6mm	
2	Kunststoffring			
3	Befestigungsschraube			
4	Türband			
5	Magnetleiste			
6	Wasserablaufprofil			
7	Abdeckkappen			
Glas Sprinz				FIRMA
Opalin 528				TITEL
GRÖSSE A4		Zeichnungs-Nr.		BEARBEITER
Material ohne		DATUM		BLATT 1 von 1