



**Prestabo-Bogen 45°
mit SC-Contur**

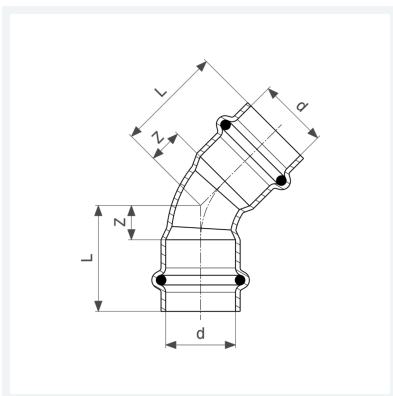
- Pressanschlüsse

Ausstattung

Dichtelemente EPDM

Modell 1126

Artikel 558 291



Eigenschaften

VdS-Zulassung	VdS	✓
Rohraußendurchmesser	d	28
Z-Maß	Z	14 mm
Länge	L	38 mm
Z-Maß (Vorgängerversion)	Z*	21 mm
Länge (Vorgängerversion)	L*	45 mm
Gewicht	86,9 g	
Volumen	165,76 cm ³	
Werkstoff	Stahl unlegiert, verzinkt	