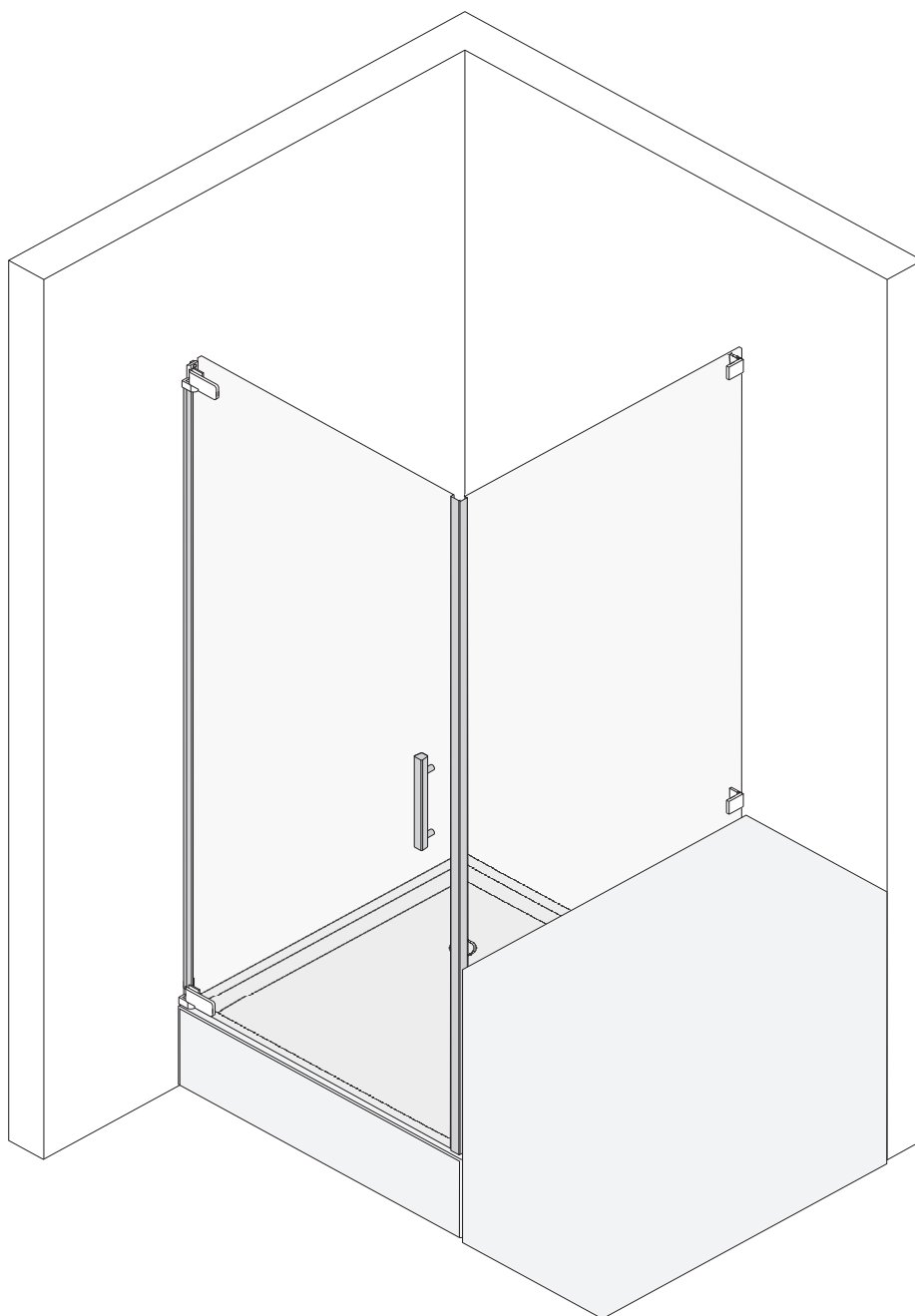


MONTAGEANLEITUNG

ACHAT R PLUS

Typ AR14



CE

SPRINZ
LEBEN MIT GLAS

BENUTZERFÜHRUNG

ACHAT R PLUS

1 BENUTZERFÜHRUNG

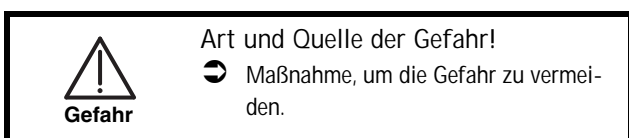
1.1 Warnhinweise

Abstufung der Warnhinweise

Warnhinweise unterscheiden sich nach der Art der Gefahr durch folgende Signalworte:

- ▶ **Vorsicht** warnt vor einer Sachbeschädigung.
- ▶ **Warnung** warnt vor einer Körperverletzung.
- ▶ **Gefahr** warnt vor einer Lebensgefahr.

Aufbau der Warnhinweise



1.2 Weitere Symbole

Handlungsanweisungen

Aufbau der Handlungsanweisungen:

- ➞ Anleitung zu einer Handlung.

Resultatsangabe falls erforderlich.

Listen

Aufbau nicht nummerierter Listen:

- ▶ Listenebene 1
- Listenebene 2

Aufbau nummerierter Listen:

1. Listenebene 1
2. Listenebene 1
 - 2.1 Listenebene 2
 - 2.1 Listenebene 2

2 SICHERHEIT/GEFAHREN

- ➞ Während des Auspackens Glas immer auf eine Unterlage (z. B. Holz, Pappe, etc.) stellen.
- ➞ Während der Montage Echtglas-Dusche immer mit Pappe vor Beschädigungen schützen.
- ➞ Sicherstellen, dass die Ecken der Gläser nicht angestoßen werden.
- ➞ Bei der Montage an Leichtbauwänden Spezialdübel verwenden (Dübel bauseits).
- ➞ Um Beschädigungen an der Echtglas-Dusche zu vermeiden, Echtglas-Dusche vor Schlägen und mechanischer Beanspruchung schützen.
- ➞ Sicherstellen, dass bei einer Lotabweichung der Wand das Wanneneinbaumaß nicht unter bzw. überschritten wird.
- ➞ Echtglas-Dusche bis max. ± 3 mm Abweichung der Duschanne von der Waagrechten montieren.

3 AUSFÜHRUNGEN

SPRINZ produziert die ACHAT R PLUS Echtglas-Dusche in folgenden Ausführungen:

- ▶ Typ AR14

Bodenebener Einbau ist nach Rücksprache mit SPRINZ möglich.

4 LIEFERUMFANG

4.1 Stabilisierungen

Je nach Echtglas-Dusche liefert Sprinz eine Stabilisierung. Alle Stabilisierungen sind optional erhältlich.

Folgende Stabilisierungen sind möglich:

- ▶ Gelenkstange
- ▶ Glasschwert
- ▶ Haltestange Glas-Wand

Hinweis

Die Montageschritte der Stabilisierungen ausschließlich ausführen, wenn eine Stabilisierung im Lieferumfang enthalten ist.

4.2 Typ AR14

Es sind enthalten:

- ▶ 1 Festteil
- ▶ 1 Tür
- ▶ 2 Scharniere Glas-Wand 90°
- ▶ 2 Wandwinkel
- ▶ 1 Griff
- ▶ 1 Streifdichtung
- ▶ 2 Magnetleisten
- ▶ 1 Wasserablaufprofil
- ▶ 1 Z-Lasche
- ▶ 1 Magnetträgerprofil
- ▶ 1 Haltestange (optional)
- ▶ Montagematerial
 - Befestigungsschrauben
 - Dübel 6 mm
 - PVC-Unterlagen
 - Holzunterlagen 1 mm, 2 mm und 3 mm
- ▶ Montage- und Bedienungsanleitung

4.3 Zusätzliches Werkzeug

Folgendes Werkzeug für die Montage bereithalten:

- ▶ Bleistift
- ▶ Meterstab
- ▶ Messer
- ▶ Körner
- ▶ Bügelsäge
- ▶ Gummihammer
- ▶ Kreuzschlitz-Schraubendreher Pz3
- ▶ längere Wasserwaage
- ▶ Bohrmaschine
- ▶ Werkzeug entsprechend Wandmaterial
- ▶ Transparentes Sanitärsilikon
- ▶ Silikon-Handauspresspistole
- ▶ Silikonspachtel

MONTAGE DER DUSCHE

ACHAT R PLUS

5 MONTAGE DER DUSCHE

Voraussetzung

Voraussetzung für eine schnelle und saubere Montage:

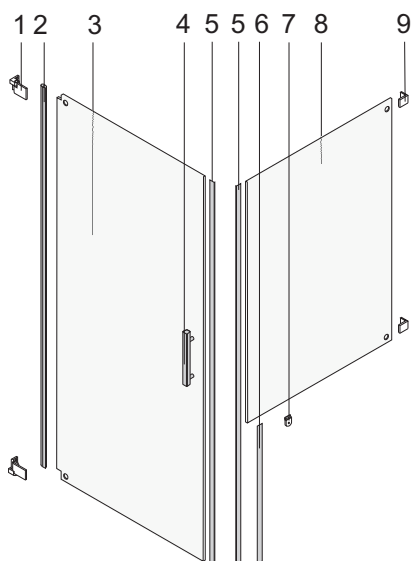
- Lieferumfang prüfen auf
 - Vollständigkeit,
 - ordnungsgemäßen Zustand,
 - Maßhaltigkeit.
- Werkzeuge bereithalten.
- Beiliegenden Glasplan beachten.

Hinweis

Glasplan zeigt die Innenansicht. Anschlagseite des Glasplans beachten.

MONTAGE DER DUSCHE

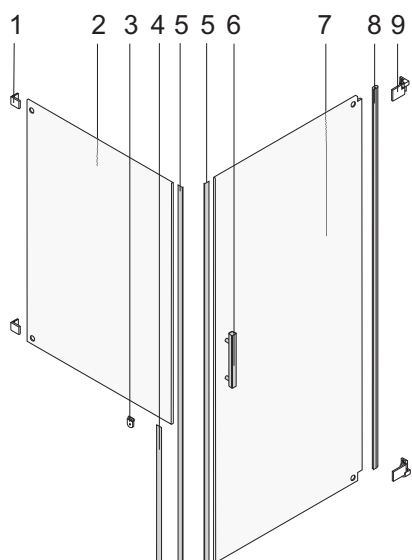
ACHAT R PLUS



Übersicht

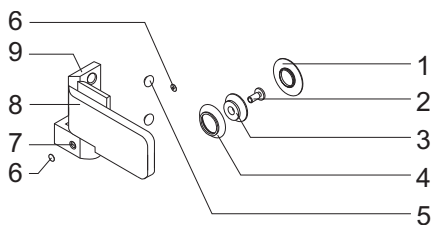
Legende Typ AR14 links:

1. Scharnier Glas-Wand 90°
2. Streifdichtung
3. Tür
4. Griff
5. Magnetleiste
6. Magnetträgerprofil
7. Z-Lasche
8. Festteil
9. Wandwinkel



Legende Typ AR14 rechts:

1. Wandwinkel
2. Festteil
3. Z-Lasche
4. Magnetträgerprofil
5. Magnetleiste
6. Griff
7. Tür
8. Streifdichtung
9. Scharnier Glas-Wand 90°

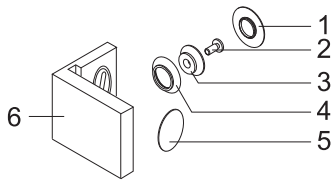


Legende Scharniere Glas-Wand 90°:

1. Clipskappe
2. Klemmschraube
3. Konus
4. Ring
5. Kappe
6. Kappe
7. Gewindeschraube für Feinjustierung
8. Scharnier
9. Wandanschraublasche

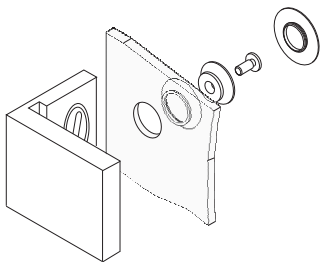
MONTAGE DER DUSCHE

ACHAT R PLUS



Legende Wandwinkel:

1. Clipskappe
2. Klemmschraube
3. Konus
4. Ring
5. Clipskappe
6. Wandwinkel



Wandwinkel an Festteil schrauben

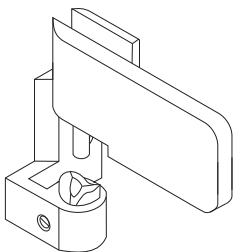
Hinweis

Dieser Arbeitsschritt gilt ausschließlich für Typen mit Wandwinkel.

Bei Typen mit Wandprofil siehe Montageanleitung Wandprofil.

Wandwinkel wie folgt verschrauben:

- ➔ Wandwinkel mit Aussparung vollständig auf Festteil schieben.
- ➔ Wandwinkel an Festteil schrauben.

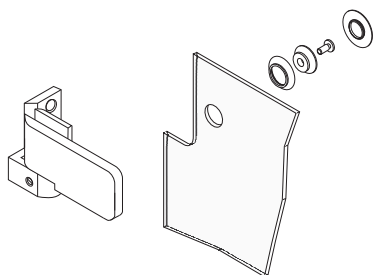


Oberes Scharnier Glas-Wand montieren

- ➔ Obere Wandanschraublasche auf oberes Scharnier schieben und vor herunterfallen sichern.

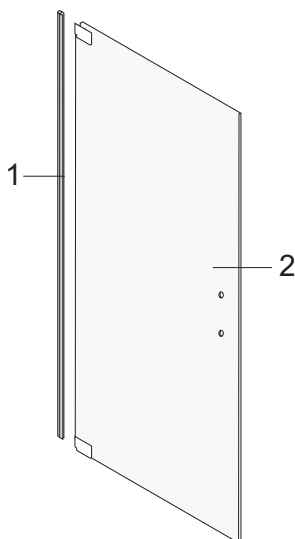
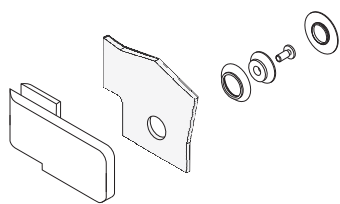
MONTAGE DER DUSCHE

ACHAT R PLUS



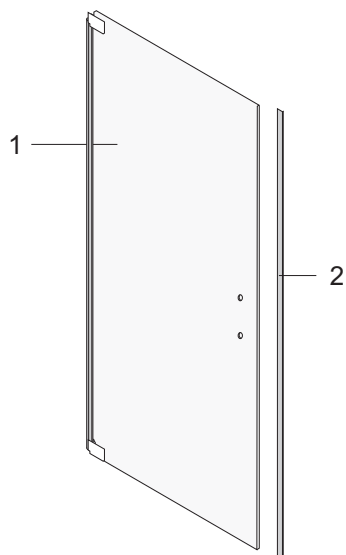
Scharniere an Tür montieren

- ➔ Scharnier Glas-Wand oben lochmittig an Tür montieren.
- ➔ Scharnier unten lochmittig an Tür montieren.



Streifdichtung auf Tür stecken

- ➔ Streifdichtung **1** auf Anschlagseite der Tür **2** stecken.
 - Länge der Streifdichtung: Oberkante oberes Scharnier bis Unterkante unteres Scharnier
- ➔ Sicherstellen, dass die Streifdichtung über die gesamte Länge auf der Glaskante anliegt.
- ➔ Bei Bedarf Streifdichtung oben kürzen.

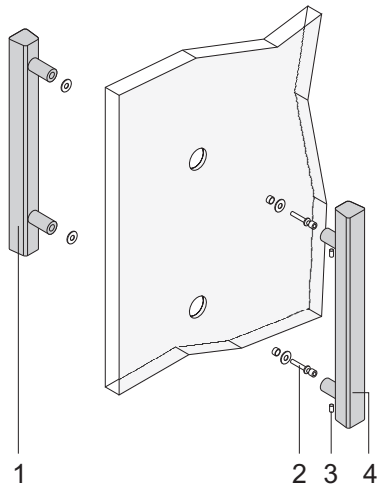


Magnetleiste auf Tür stecken

- ➔ Magnetleiste **2** von vorn auf Tür **1** stecken.
- ➔ Sicherstellen, dass die Magnetleiste über die gesamte Länge auf der Glaskante anliegt.
- ➔ Bei Bedarf Magnetleiste oben kürzen.

MONTAGE DER DUSCHE

ACHAT R PLUS



Griff montieren (Standard-Griff)

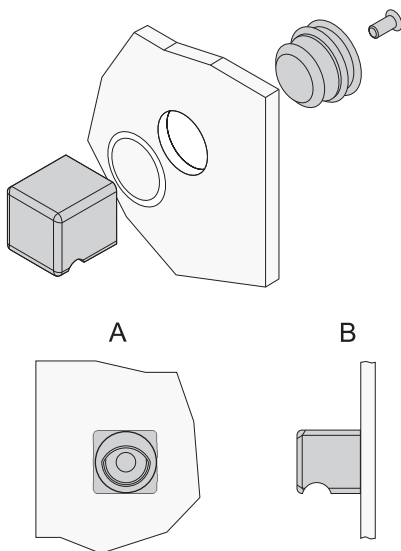


Vorsicht

Glas platzt ab!

- Immer auf beiden Seiten Dichtringe verwenden.
- Sicherstellen, dass ein Dichtring auf dem Griffinnenteil liegt.

- Griffinnenteil **1** mit Schraube **2** an Tür festschrauben.
- Griffaußenteil **4** auf Schraube **2** stecken.
- Griffaußenteil **4** mit Gewindestift **3** sichern.



Griff montieren (Alternativ-Griff)

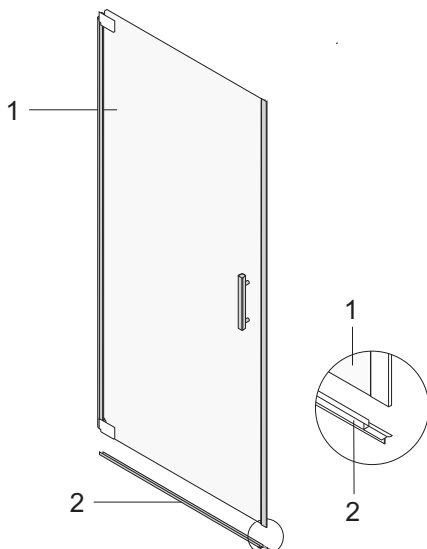


Vorsicht

Glas platzt ab!

- Immer auf beiden Seiten Dichtringe verwenden.
- Sicherstellen, dass ein Dichtring auf dem Griffinnenteil liegt.

- Dichtring von außen auf Griffinnenteil schieben.
- Griffinnenteil von innen in die Bohrung der Tür stecken.
- Griffoberteil auf Griffinnenteil schieben.
- Griff von innen mit mitgelieferter Schraube verschrauben.
- Griff wie folgt ausrichten:
 - A = Innen: Grifftaschenkante oben
 - B = Außen: Mulde unten
- Schraube des Griffs festziehen.

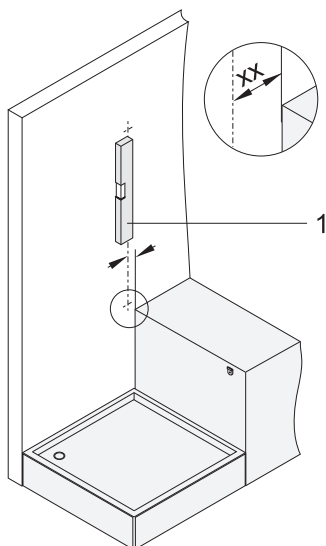
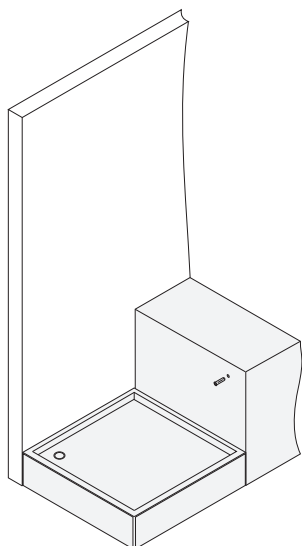
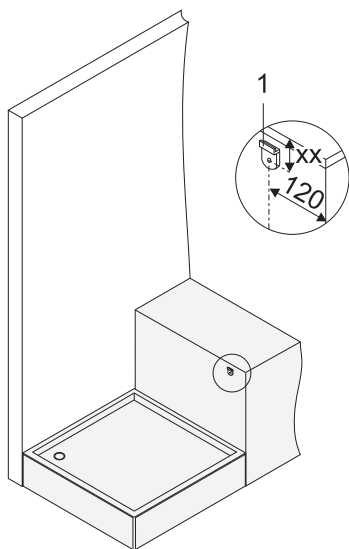


Wasserablaufprofil auf Tür stecken

- Wasserablaufprofil **2** von unten auf Tür **1** stecken.
- Sicherstellen, dass die Ablaufkante nach innen zeigt.
- Sicherstellen, dass das Wasserablaufprofil **2** mit der Ausklinkung an der Magnetleiste bündig anliegt.
- Bei Bedarf Wasserablaufprofil kürzen.
- Bei Bedarf werkseitige Ausklinkung im Bandbereich nacharbeiten.
 - Sicherstellen, dass zwischen Wasserablaufprofil und Scharnier des Festfelds kein Spalt entsteht.

MONTAGE DER DUSCHE

ACHAT R PLUS



Z-Lasche montieren



Warnung

Verletzungsgefahr und Beschädigungen!

- ➔ Sicherstellen, dass keine elektrischen Leitungen und/oder Wasserleitungen im Bereich der Befestigungslöcher liegen.

- ➔ Befestigungsloch für Z-Lasche **1** in folgendem Abstand vom Wannenrand anzeichnen:
 - waagrecht: 120 mm vom Wannenrand
 - senkrecht: xx = Überlappungsmaß auf Glasskizze + 31,5 mm
- ➔ Befestigungsloch ankörnen.



Vorsicht

Bruch der Fliese durch Schlagbohrmaschine!

- ➔ Beim Bohren der Fliesen die Schlagbohrfunktion der Bohrmaschine abstellen.



Warnung

Verletzungsgefahr und Beschädigungen!

- ➔ Bei Leichtbauwänden Spezialdübel verwenden (Dübel bauseits).

- ➔ Mit geeignetem Werkzeug Befestigungsloch bohren.
- ➔ Dübel in Befestigungsloch stecken.
- ➔ Sicherstellen, dass der Dübel bündig mit der Wand abschließt.
- ➔ Z-Lasche **1** mit mitgelieferter Schraube anschrauben.

Befestigungslöcher Festteil anzeichnen



Warnung

Verletzungsgefahr und Beschädigungen!

- ➔ Sicherstellen, dass keine elektrischen Leitungen und/oder Wasserleitungen im Bereich der Befestigungslöcher liegen.

- ➔ Ausrichtlinie mit längerer Wasserwaage **1** anzeichnen.

Hinweis

Einrückmaß = Maß Außenkante Duschwanne bis Außenkante Glas auf Glasskizze

Bei Angabe Einrückmaß auf Glasskizze:

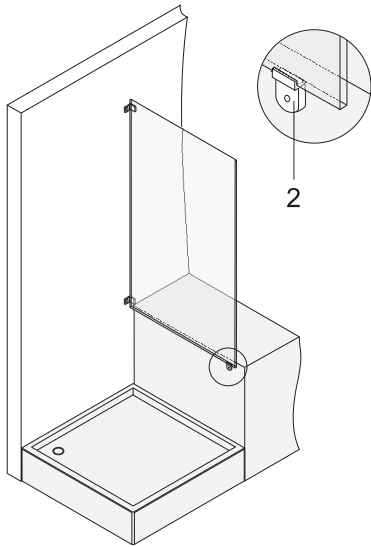
- ➔ Ausrichtlinie mit folgendem Abstand vom Wannenrand anzeichnen:
 - xx = Einrückmaß auf Glasskizze + 31 mm

Bei Angabe Außenkante Glas auf Glasskizze:

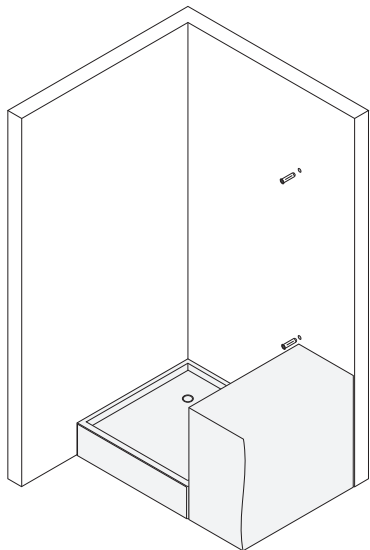
- ➔ Ausrichtlinie von Außenkante Glas 31 mm nach innen anzeichnen.

MONTAGE DER DUSCHE

ACHAT R PLUS



- ➔ Festteil auf Z-Lasche **2** stellen.
- ➔ Sicherstellen, dass Festteil auf Z-Lasche **2** liegt.
- ➔ Festteil an Ausrichtlinie ausrichten.
- ➔ Sicherstellen, dass Ausrichtlinie in Mitte der Winkelbohrung ist.
- ➔ Befestigungslöcher markieren.
- ➔ Befestigungslöcher ankörnen.



Befestigungslöcher Festteil bohren und dübeln



Vorsicht

Bruch der Fliesen durch Schlagbohrmaschine!

- ➔ Beim Bohren der Fliesen die Schlagbohrfunktion der Bohrmaschine abstellen.



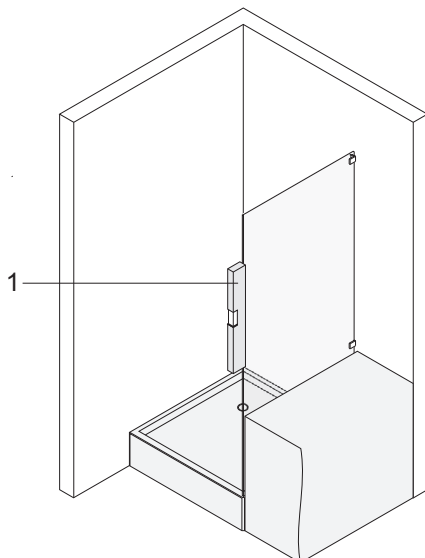
Warnung

Verletzungsgefahr und Beschädigungen!

- ➔ Bei Leichtbauwänden Spezialdübel verwenden (Dübel bauseits).

Befestigungslöcher wie folgt bohren:

- ➔ Mit geeignetem Werkzeug Befestigungslöcher bohren.
- ➔ Dübel in Befestigungslöcher stecken.
- ➔ Sicherstellen, dass die Dübel bündig mit der Wand abschließen.



Festteil verschrauben

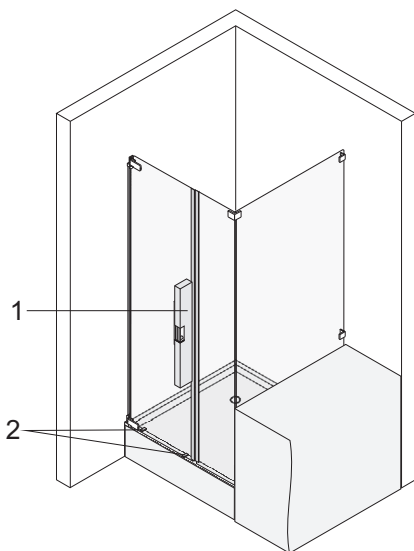
- ➔ Festteil auf Z-Lasche stellen.
- ➔ Sicherstellen, dass Festteil auf Z-Lasche aufliegt.
- ➔ Festteil mit Wandwinkel an Wand schrauben.

Festteil ausrichten

- ➔ Festteil mit längerer Wasserwaage **1** ausrichten.
- ➔ Wandwinkel an Wand mit Langloch im Wandwinkel ausrichten.
- ➔ Wandwinkel an Festteil mit Exzenter im Wandwinkel ausrichten.
- ➔ Alle Schrauben festziehen.

MONTAGE DER DUSCHE

ACHAT R PLUS



Tür anzeichnen



Warnung

Verletzungsgefahr und Beschädigungen!

- ➔ Sicherstellen, dass keine elektrischen Leitungen und/oder Wasserleitungen im Bereich der Befestigungslöcher liegen.

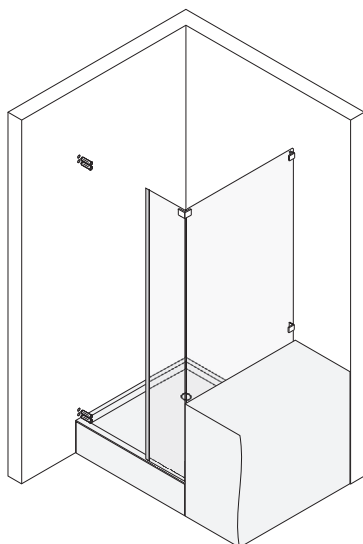


Vorsicht

Glas platzt ab!

- ➔ Tür vorsichtig in Scharnier einsetzen.
- ➔ Sicherstellen, dass die Tür nicht auf die Duschwanne fällt.

- ➔ Untere Wandanschraublasche auf Scharnier schieben und vor herunterfallen sichern.
- ➔ Ca. 10 mm Holzunterlagen **2** auf Wannenrand legen.
- ➔ Tür auf Holzunterlagen stellen.
- ➔ Sicherstellen, dass Tür und Seitenteil oben bündig abschließen.
- ➔ Tür parallel zum Wannenrand ausrichten.
- ➔ Tür an Festteil ausrichten.
- ➔ Tür mit längerer Wasserwaage **1** ausrichten.
- ➔ Sicherstellen, dass die Scharniere spielfrei auf der oberen und unteren Wandanschraublasche sitzen.
- ➔ Bohrlöcher anzeichnen.
- ➔ Bohrlöcher ankörnen.



Befestigungslöcher bohren



Vorsicht

Bruch der Fliesen durch Schlagbohrmaschine!

- ➔ Beim Bohren der Fliesen die Schlagbohrfunktion der Bohrmaschine abstellen.



Warnung

Verletzungsgefahr und Beschädigungen!

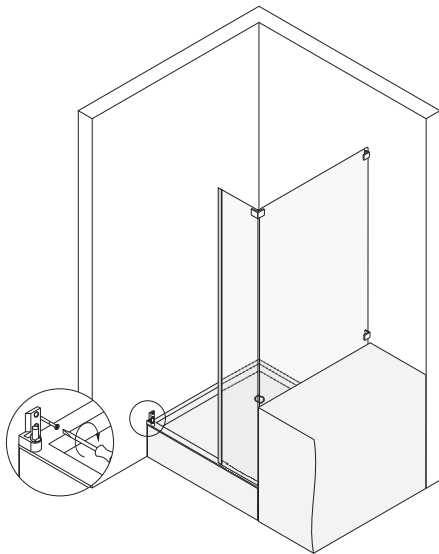
- ➔ Bei Leichtbauwänden Spezialdübel verwenden (Dübel bauseits).

Befestigungslöcher wie folgt bohren:

- ➔ Mit geeignetem Werkzeug Befestigungslöcher bohren.
- ➔ Dübel in Befestigungslöcher stecken.
- ➔ Sicherstellen, dass die Dübel bündig mit der Wand abschließen.

MONTAGE DER DUSCHE

ACHAT R PLUS



Tür montieren und ausrichten

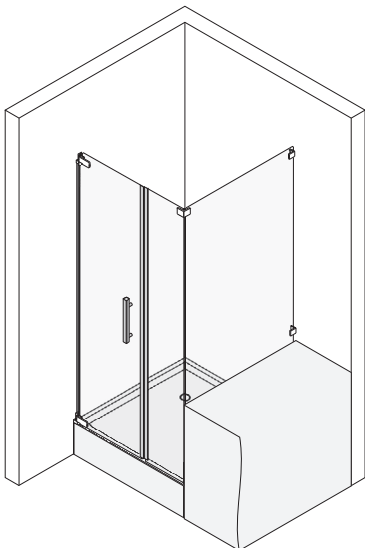


Vorsicht

Glas platzt ab!

- ➞ Tür vorsichtig in Scharnier einsetzen.
- ➞ Sicherstellen, dass die Tür nicht auf die Duschwanne fällt.

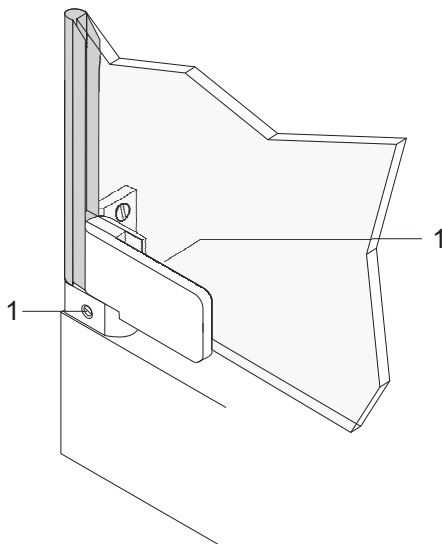
- ➞ Untere Wandanschraublasche an Wand schrauben.
- ➞ Alle Schrauben festziehen.



- ➞ Tür in untere Wandanschraublasche stellen.
- ➞ Obere Wandanschraublasche an Bohrlöchern ausrichten.
- ➞ Obere Wandanschraublasche an Wand schrauben.
- ➞ Tür mittels Exzenter im Scharnier ausrichten.
- ➞ Sicherstellen, dass Tür und Seitenteil bei geschlossener Tür oben bündig sind.
- ➞ Prüfen, ob Türen korrekt schließen und ggf. erneut ausrichten bzw. Feinjustierung der Tür vornehmen.

Hinweis

Korrekt anliegende Magnetleiste bzw. Streifdichtung gewährleistet größtmögliche Dichtheit.

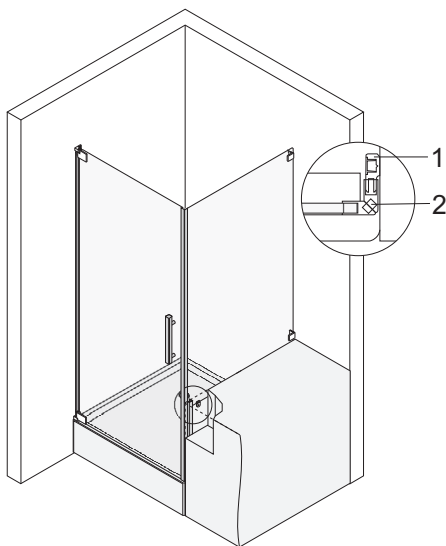


Für eine Feinjustierung der eingebauten Tür:

- ➞ Gewindestifte **1** innen und außen an Wandanschraublasche lösen.
- ➞ Tür in gewünschten Winkel drehen.
- ➞ Gewindestifte **1** innen und außen an Wandanschraublasche festziehen.

MONTAGE DER DUSCHE

ACHAT R PLUS



Magnetträgerprofil montieren



Warnung

Verletzungsgefahr und Beschädigungen!

- ➔ Sicherstellen, dass keine elektrischen Leitungen und/oder Wasserleitungen im Bereich der Befestigungslöcher liegen.



Vorsicht

Bruch der Fliesen durch Schlagbohrmaschine!

- ➔ Beim Bohren der Fliesen die Schlagbohrfunktion der Bohrmaschine abstellen.



Warnung

Verletzungsgefahr und Beschädigungen!

- ➔ Bei Leichtbauwänden Spezialdübel verwenden (Dübel bauseits).

Hinweis

Bei vorstehendem Wannenwulst Magnetträgerprofil mit Unterfütterung montieren.

Magnetträgerprofil wie folgt anzeichnen:

- ➔ Magnetträgerprofil **1** auf Magnetleiste **2** stecken.
Sicherstellen, dass Magnetträgerprofil und Magnetleiste unten bündig sind.
- ➔ Magnetleiste mit Magnetträgerprofil auf Festteil stecken.
- ➔ Sicherstellen, dass Festteil und Tür parallel zum Wannenrand ausgerichtet sind.
- ➔ Sicherstellen, dass bei ausgerichteter Tür das Magnetträgerprofil bündig an der Wand anliegt.
- ➔ Befestigungslöcher mit aufgesteckter Magnetleiste und geschlossener Tür am Wannenanschluss anzeichnen.
- ➔ Magnetleiste mit Magnetträgerprofil von Festteil abziehen.
- ➔ Magnetleiste **2** vom Magnetträgerprofil **1** abziehen.
- ➔ Befestigungslöcher ankörnen.
- ➔ Mit geeignetem Werkzeug Befestigungslöcher bohren.
- ➔ Dübel in Befestigungslöcher stecken.
- ➔ Sicherstellen, dass die Dübel bündig mit der Wand abschließen.
- ➔ Magnetträgerprofil mit mitgelieferten Befestigungsschrauben anschrauben.
- ➔ Magnetleiste auf Magnetträgerprofil und Festteil stecken.
- ➔ Alle Schrauben auf festen Sitz und korrekte Montage prüfen.
- ➔ Clipsprofil des Magnetträgerprofils aufstecken.

MONTAGE DER DUSCHE

ACHAT R PLUS

Gelenkstange montieren



Warnung

Verletzungsgefahr und Beschädigungen!

- ➔ Sicherstellen, dass keine elektrischen Leitungen und/oder Wasserleitungen im Bereich der Befestigungslöcher liegen.



Warnung

Verletzungsgefahr und Beschädigungen!

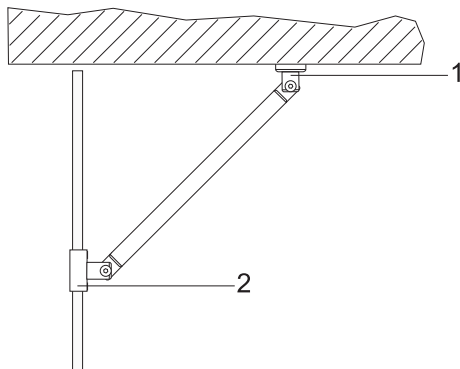
- ➔ Bei Leichtbauwänden Spezialdübel verwenden (Dübel bauseits).



Vorsicht

Bruch der Fliesen durch Schlagbohrmaschine!

- ➔ Beim Bohren der Fliesen die Schlagbohrfunktion der Bohrmaschine abstellen.



Hinweis

Dieser Arbeitsschritt gilt ausschließlich für Varianten mit Gelenkstange.

- ➔ Sicherstellen, dass die Tür geschlossen ist.
- ➔ Gelenkstange mit Glashalter **2** auf Festteil stecken.
- ➔ Gelenkstange mit Wasserwaage ausrichten.
- ➔ Umriss Wandhalter **1** an Wand anzeichnen.
- ➔ Wandhalter **1** von Gelenkstange demontieren.
- ➔ Befestigungslöcher anzeichnen.
- ➔ Befestigungslöcher ankörnen.
- ➔ Befestigungslöcher mit geeignetem Werkzeug bohren.
- ➔ Dübel in Befestigungslöcher stecken.
- ➔ Sicherstellen, dass die Dübel bündig mit der Wand abschließen.
- ➔ Wandhalter **1** an Wand schrauben.
- ➔ Gelenkstange an Wandhalter **1** montieren.
- ➔ Alle Schrauben festziehen.

MONTAGE DER DUSCHE

ACHAT R PLUS

Glasschwert montieren



Warnung

Verletzungsgefahr und Beschädigungen!

- Sicherstellen, dass keine elektrischen Leitungen und/oder Wasserleitungen im Bereich der Befestigungslöcher liegen.



Warnung

Verletzungsgefahr und Beschädigungen!

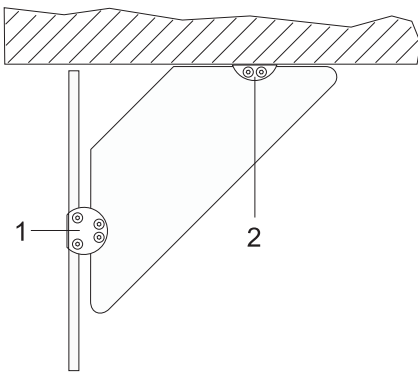
- Bei Leichtbauwänden Spezialdübel verwenden (Dübel bauseits).



Vorsicht

Bruch der Fliesen durch Schlagbohrmaschine!

- Beim Bohren der Fliesen die Schlagbohrfunktion der Bohrmaschine abstellen.



- Sicherstellen, dass die Tür geschlossen ist.
- Glasschwert an Anschlagseite montieren.
- Wandhalter **2** mittig an Glasschwert montieren.
- Glashalter **1** mittig an Glasschwert montieren.
- Glasschwert mit Glashalter **1** auf Festteil stecken.
- Glasschwert mit Wasserwaage ausrichten.
- Umriss Wandhalter **2** an Wand anzeichnen.
- Wandhalter **2** von Glasschwert demontieren.
- Befestigungslöcher anzeichnen.
- Befestigungslöcher ankörnen.
- Befestigungslöcher mit geeignetem Werkzeug bohren.
- Dübel in Befestigungslöcher stecken.
- Sicherstellen, dass die Dübel bündig mit der Wand abschließen.
- Wandhalter **2** an Wand schrauben.
- Glasschwert an Wandhalter **2** montieren.
- Alle Schrauben festziehen.

MONTAGE DER DUSCHE

ACHAT R PLUS

Haltestange Glas-Wand montieren



Warnung

Verletzungsgefahr und Beschädigungen!

- ➔ Sicherstellen, dass keine elektrischen Leitungen und/oder Wasserleitungen im Bereich der Befestigungslöcher liegen.



Warnung

Verletzungsgefahr und Beschädigungen!

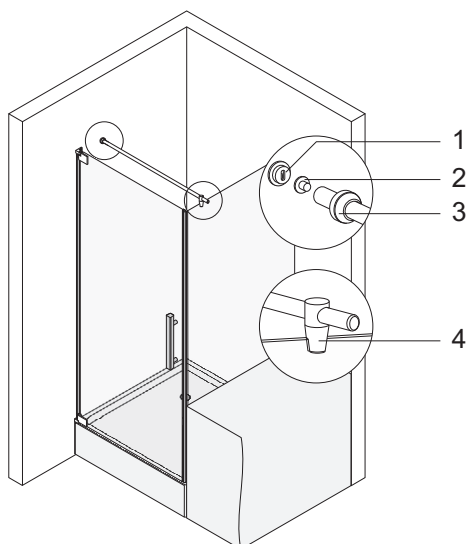
- ➔ Bei Leichtbauwänden Spezialdübel verwenden (Dübel bauseits).



Vorsicht

Bruch der Fliesen durch Schlagbohrmaschine!

- ➔ Beim Bohren der Fliesen die Schlagbohrfunktion der Bohrmaschine abstellen.



Hinweis

Dieser Arbeitsschritt gilt ausschließlich für Varianten mit Haltestange.

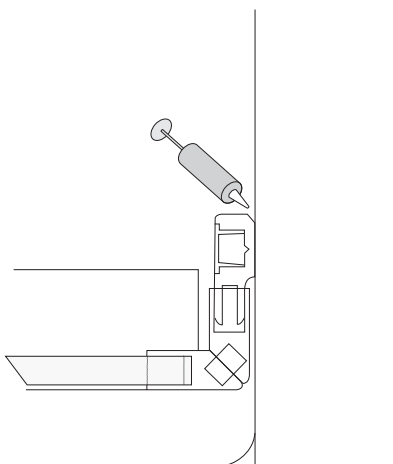
- ➔ Sicherstellen, dass die Tür geschlossen ist.
- ➔ Überwurfmutter **3** auf Haltestange schieben.
- ➔ Flansch **2** an Haltestange schrauben.
- ➔ Haltestange mit Glashalter **4** auf Festteil stecken.
- ➔ Haltestange mit Wasserwaage ausrichten.
- ➔ Umriss Flansch **2** an Wand anzeichnen.
- ➔ Befestigungsloch in der Mitte des Flanschumrisses anzeichnen.
- ➔ Befestigungsloch ankörnen.
- ➔ Befestigungsloch mit geeignetem Werkzeug bohren
- ➔ Dübel in Befestigungsloch stecken.
- ➔ Sicherstellen, dass der Dübel bündig mit der Wand abschließt.
- ➔ Wandhalter **1** an Wand schrauben.
- ➔ Haltestange mit Glashalter **4** auf Festteil stecken.
- ➔ Haltestange mit Überwurfmutter **3** an Wandhalter **1** montieren.
- ➔ Alle Schrauben festziehen.

Blenden montieren

- ➔ Clipskappen auf Scharniere stecken.
- ➔ Kappen auf Wandanschraubblaschen kleben.
- ➔ Clipskappen auf Wandwinkel stecken.

Magnetträgerprofil versiegeln

- ➔ Magnetträgerprofil mit transparentem Sanitärsilikon versiegeln.

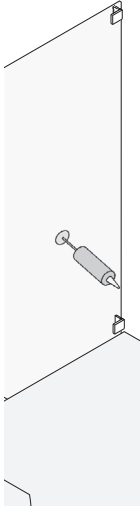


MONTAGE DER DUSCHE

ACHAT R PLUS

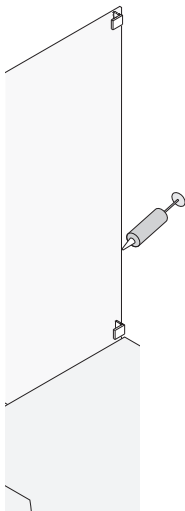
Festteil innen versiegeln

- ➔ Festteile mit transparentem Sanitärsilikon versiegeln zwischen
- Festteil und Wand.



Festteile außen versiegeln

- ➔ Festteile mit transparentem Sanitärsilikon versiegeln zwischen
- Festteil und Wand.



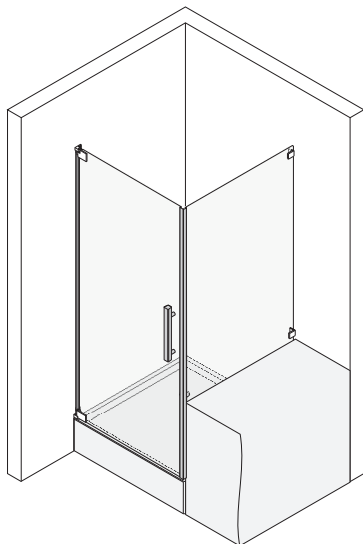
Türen fixieren

- ➔ Türen 48 Stunden in geschlossenem Zustand fixieren, damit der Dichtstoff ausreichend trocknet.

Hinweis

Die Fixierzeit variiert je nach Dichtstoff. Angaben des Silikonherstellers beachten.

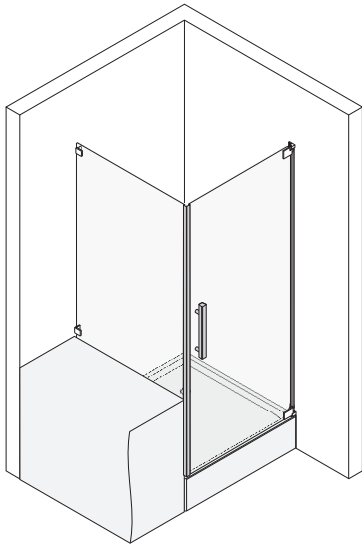
Bild: Typ AR14 links



MONTAGE DER DUSCHE

ACHAT R PLUS

Bild: Typ AR14 rechts





Joh. Sprinz GmbH & Co. KG · Postfach 2148 · D-88191 Ravensburg
TEL. +49 (0)751 56080-0 · FAX +49 (0)751 54409 · badwelt@sprinz.eu · www.sprinz.eu

SPRINZ
LEBEN MIT GLAS



Technische Änderungen vorbehalten. 310.41DE.05/2009LL
Abweichungen von Angaben und Weiterentwicklungen behalten wir uns vor. Keine Haftung für Druckfehler.