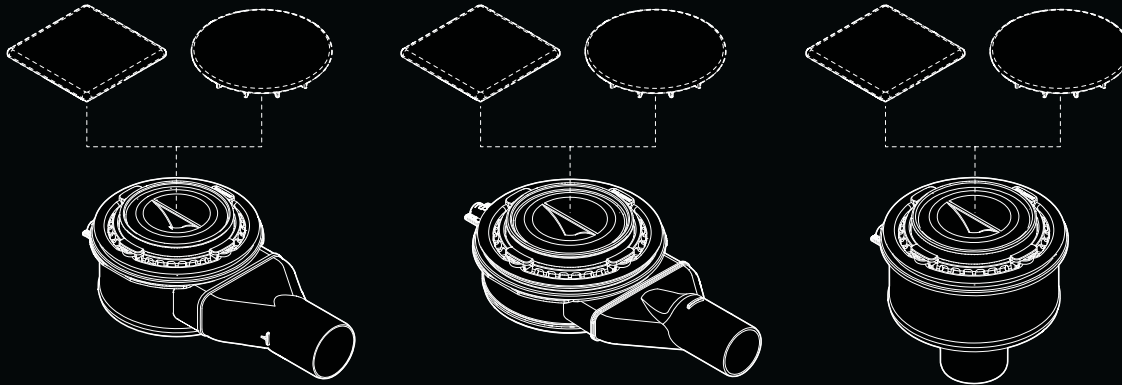


KA 120 | KA 125



DE Montageanleitung | EN Installation instructions

NL Montagehandleiding | FR Instructions de montage | IT Istruzioni di montaggio
ES Instrucciones de montaje | PT Instruções de montagem | DA Monteringsvejledning
NO Monteringsanvisning | SV Monteringsanvisning | FI Asennusohje | ET Paigaldusjuhised
LV Montāžas instrukcija | LT Montavimo instrukcija | PL Instrukcja montażu | CS Návod k montáži
RU Инструкция по монтажу | UK Інструкція з монтажу | SK Návod na montáž | HU Összeszerelési utasítás | RO Instrucțiuni de montare | SL Navodila za montažo | HR Upute za montažu
BG Ръководство за монтаж | EL Οδηγίες συναρμολόγησης | TR Montaj talimatı | AR بيكرتلا ليلد
ZH 安装说明书 | JA 設置説明書 | KO 조립설명서 | ID Petunjuk perakitan | TH คำแนะนำในการติดตั้ง
VI Hướng dẫn lắp ráp | HI स्थापना निर्देश



DE Montage nur durch sachkundige, qualifizierte Fachkraft!

Hinweis! Nur haushaltsübliche Abwässer unter 95° C und mit einem pH-Wert von 5 - 8 einleiten. **Vorsicht!** Nationale bautechnische Vorschriften sind zu befolgen. Vor dem endgültigen Einbau ist unbedingt eine Dichtigkeitsprüfung erforderlich. **Hinweis!** Der Hersteller übernimmt keine Garantie- oder Gewährleistung bei: Nichtbeachten der Anleitungen | Schäden durch fehlerhaften Einbau | Jeglicher Art von eigenständiger Modifikation am Produkt.

EN Installation may only be carried out by experienced, qualified professionals!

Note! Only use household sewage under 95° C and with a pH-value of 5 - 8. **Caution!** National construction regulations must be complied with. Before installing, it is essential to carry out a leakage test. **Note!** The manufacturer does not accept any guarantee or warranty claims in the cases of: Non-compliance with the instructions | Damage resulting from incorrect installation | Modifications to the product.

NL Installatie alleen door een deskundige, gekwalificeerde vakman!

Aanwijzing! Alleen huishoudelijk afvalwater gebruiken met een temperatuur van minder dan 95 °C en met een pH-waarde van 5-8. **Voorzichtig!** Nationale bouwtechnische voorschriften in acht nemen. Vóór de definitieve installatie moet een lektest worden uitgevoerd. **Aanwijzing!** De fabrikant biedt geen garantie of waarborg: bij niet-naleving van de gebruiksaanwijzingen | schade door foutieve installatie | productwijzigingen op initiatief van de gebruiker.

FR Le montage ne doit être effectué que par du personnel spécialisé, qualifié et compétent !

Remarque ! Ne faire couler que des eaux résiduelles domestiques d'une température inférieure à 95 °C et d'un pH compris entre 5 et 8. **Prudence !** Respecter les prescriptions nationales en matière de technique de construction. Il est absolument nécessaire de vérifier l'étanchéité avant le montage définitif.

Remarque ! Le fabricant n'assume aucune garantie et décline toute responsabilité en cas de non-respect des instructions / dommages dus à un montage incorrect / modification volontaire du produit, quelle que soit sa nature.

IT L'installazione deve essere eseguita da personale qualificato!

Nota! Scaricare solo le acque reflue domestiche abituali al di sotto dei 95° e con un pH compreso tra 5 e 8. **Attenzione!** Osservare le norme tecnico-costruttive nazionali. Prima di completare l'installazione è assolutamente necessario effettu-

are una prova di tenuta. **Nota!** Il produttore non garantisce, né si assume alcuna responsabilità in caso di: mancata osservanza delle istruzioni | Danni dovuti ad una installazione errata | Qualsiasi modifica apportata autonomamente al prodotto.

ES ¡Montaje a realizar exclusivamente por personal técnico debidamente cualificado!

¡Observación! Introducir exclusivamente aguas residuales domésticas a menos de 95°C y con un pH entre 5 y 8. **¡Precaución!** Deben respetarse las normativas arquitectónicas nacionales. Realizar siempre una prueba de estanqueidad antes de la instalación definitiva. **¡Observación!** El fabricante no puede ofrecer garantía en los siguientes casos: Inobservancia de las instrucciones | Daños por instalación defectuosa | Cualquier tipo de modificación autónoma del producto.

PT A montagem deve ser efetuada apenas por pessoal especializado e qualificado!

Indicação! Usar apenas águas residuais de uso doméstico abaixo dos 95° C e com um valor de pH de 5 - 8. **Cuidado!** Seguir os regulamentos nacionais de construção. É obrigatório efetuar uma verificação da estanqueidade antes da montagem definitiva. **Indicação!** O fabricante não assume a garantia em caso de: inobservância das instruções | danos devido a montagem incorreta | qualquer tipo de modificação independente do produto.

DA Monteringen må kun udføres af en faglignt uddannet, kvalificeret montør!

Bemærk! Udled kun almindeligt husholdningsspildevand på under 95° C og med en pH-værdi fra 5 - 8. **Forsigtig!** De nationale byggetekniske forskrifter skal overholdes. Før den endegyldige monteringen skal der altid udføres en tæthedskontrol. **Bemærk!** Producenten giver ikke garanti eller produktansvar ved manglende overholdelse af vejledninger | Skader på grund af forkert monteringen | Enhver form for ændring af produktet udført af ejeren.

NO Monteringen skal kun utføres av en sakkyndig, kvalifiserte fagperson!

Merknad! Det skal kun tilføres vanlige husholdningsavløpsvann under 95° C og med en pH-verdi på 5 - 8. **Forsiktig!** Nasjonale byggetekniske forskrifter skal følges. Det er absolutt nødvendig å utføre en tetthetsprøve før den endelige installasjonen. **Merknad!** Produsenten overtar ingen garanti ved: ignorering av veiledningene | skader grunnet feil installasjon | enhver form for egen endring på produktet.



SV Får endast monteras av en sakkunnig och kvalificerad expert!

Märk! Led endast in BDT-vatten som håller temperaturer under 95° C och pH-värden på 5–8. **Försiktighet!** Nationella byggtkniska föreskrifter måste följas. Före den slutliga monteringen är det absolut nödvändigt med en täthetskontroll. **Märk!** Tillverkaren lämnar ingen garanti i följande fall: om anvisningarna inte följs | vid skador på grund av felaktig montering | vid alla typer av egenmäktiga ändringar av produkten.

FI Asennuksen saa suorittaa vain asiantunteva, koulutettu henkilökunta!

Ohje! Käytä vain tavallista kotitalouksien jätevettä, jonka lämpötila on alle 95 °C ja pH-arvo välillä 5 - 8. **Varo!** Maakohtaisia rakennusteknisiä määräyksiä on noudatettava. Ennen lopullista asennusta on ehdottomasti suoritettava tiiviystarkastus. **Ohje!** Valmistaja ei kannaa vastuuta ja takuu raukeaa seuraavissa tapauksissa: Ohjeita ei noudateta | Väärä asennustapa aiheuttaa vaurioita | Tuotetta on muutettu omavaltaisesti.

ET Paigaldada tohib ainult asjatundlik ja kvalifitseeritud personal!

Märkus. Lubatud on ainult 95 °C-st madalama temperatuuriga olmereovee sissevool ph-tasemega 5–8. **Ettevaatus!** Järgige iga riigi ohutustehnika eeskirju. Enne lõplikku paigaldamist tuleb tingimata kontrollida lekkekindlust. **Märkus.** Tootja garantii ega tagatis ei kehti järgmistel juhtudel: selle juhendi eiramisel | valesit paigaldamisest tingitud kahjustuste korral | toote igasuguse omavolilise muutmise korral.

LV Montāžu veic vienīgi lietpratīgi un kvalificēti speciālisti!

Norāde! Driest ievadīt tikai mājstaimniecību notekūdeņus, kuru temperatūra nepārsniedz 95 °C un pH skaitlis atrodas robežās no 5 līdz 8. **Uzmanību!** Jāievēro nacionālie būvtehniskie noteikumi. Pirms noslēdzošās iebūves obligāti vajadzīga hermētiskuma pārbaude. **Norāde!** Ražotājs neuzņemas garantijas atbildību vai nesniedz garantijas pakalpojumus, ja: nav ievērotas instrukcijas | bojājumi radušies pēc nepareizas iebūves | produkts iebūvēdā veidā ir patvarīgi modificēts.

LT Įrangą sumontuoti gali tik kvalifikuoti specialistas!

Dėmesio! Naudoti tik su buitine naudojamu 95 °C temperatūros 5–8 pH nutekamu vandeniu. **Atsargiai!** Būtina laikytis nacionalinių civilinės inžinerijos taisyklių. Prieš baigiant montavimo darbus būtina patikrinti sistemos sandarumą. **Dėmesio!** Gamintojas neprisiima atsakomybės ir neteikia garantijos šiais atvejais:

jei nebuvo laikomasi instrukcijų, už žalą, kilusią dėl neteisingo sumontavimo, už bet kokią savarankišką įrangos modifikaciją.

PL Montażu mogą dokonywać tylko kompetentni, wykwalifikowani specjaliści! **Wskazówka!** Odprowadzać wyłącznie zwykłe ścieki domowe, o temperaturze poniżej 95°C i wartości pH mieszczącej się w zakresie 5–8. **Ostrzeżenie!** Należy przestrzegać krajowych przepisów budowlanych. Przed ostatecznym montażem bezwzględnie wymagana jest kontrola szczelności. **Wskazówka!** Wszelkie gwarancje i rękojmię producenta ulegają unieważnieniu w przypadku: Nieprzestrzegania wytycznych | Szkód wynikających z nieprawidłowego montażu | Wszelkich niewykonanych przez producenta modyfikacji produktu.

CS Montáž smí provést jen kvalifikovaný, odborný pracovník.

Upozornění! Vypouštějte pouze odpadní vody z domácnosti do teploty 95° C s hodnotou pH 5 - 8. **Pozor!** Přednostně dodržujte národní technické předpisy. Před konečnou instalací je nutné provést kontrolu těsnosti. **Upozornění!** Výrobce nepřebírá záruku ani ručení v případě: nedodržení návodů | škod vzniklých nesprávnou montáží | jakýchkoliv svévolných úprav produktu.

RU Монтаж должны выполнять только компетентные, квалифицированные специалисты!

Указание! Спускайте только бытовые жидкие отходы с температурой менее 95 °C и уровнем pH 5–8. **Внимание!** Соблюдайте национальные предписания по инженерно-строительным работам. Перед завершением монтажа обязательно проверьте герметичность соединений. **Указание!** Гарантия производителя теряет силу в следующих случаях: несоблюдение инструкций | повреждение вследствие неправильной установки | любые самовольные изменения изделий.

UK Монтаж має виконувати виключно кваліфікований персонал.

Увага! Дозволяється спуск тільки звичайних побутових стічних вод при температурі до 95 °C і з рівнем pH від 5 до 8. **Обережно!** Слід дотримуватися національних будівельних норм. Перед фінальним монтажем необхідно виконати перевірку щільності з'єднань. **Увага!** Виробник не надає гарантію в разі: недотримання користувачем інструкції; | пошкодження обладнання внаслідок неправильного монтажу; | внесення користувачем будь-яких змін і модифікацій у конструкцію виробу.



SK Montáž len prostredníctvom kvalifikovaného inštalatéra!

Upozornenie! Vypúšťajte len splaškové odpadové vody z domácností s teplotou nižšou ako 95 °C a s hodnotou pH 5 – 8. **Pozor!** Dodržte národné stavebno-technické predpisy. Pred konečnou inštaláciou treba bezpodmienečne vykonať skúšku tesnosti. **Upozornenie!** Výrobca nijako neručí a ani neposkytuje záruku v prípade: nedodržania návodov | škôd vzniknutých chybou inštaláciou | akejkoľvek svojoľnej modifikácie výrobku.

HU A szerelést csak hozzáértő, képzett szakember végezheti!

Megjegyzés! Csak szokványos, 95 °C hőmérséklet alatti és 5–8 pH-érték közötti háztartási szennyvizet használjon. **Figyelem!** Az adott országra vonatkozó építési előírásokat be kell tartani. A végleges beszerelést megelőzően feltétlenül szükséges tömörségvizsgálatot végezni. **Megjegyzés!** A gyártó nem vállal garanciát vagy felelősséget az utasítások figyelmen kívül hagyása esetén | a helytelen beszerelésből eredő károkért | a terméken végzett bármilyen önkényes módosítás esetén.

RO Montajul trebuie efectuat numai de personalul expert, calificat!

Indicație! Utilizați numai apă uzată din gospodăria comună sub 95 °C și cu o valoare a pH-ului în intervalul 5 - 8. **Precuție!** Trebuie respectate prevederile naționale referitoare la tehnica execuției. Înainte de montarea definitivă, trebuie să se efectueze neapărat o verificare a etanșeității. **Indicație!** Producătorul nu își asumă nicio garanție sau responsabilitate în caz de: nerespectare a instrucțiunilor | pagube din cauza montării necorespunzătoare | orice tip de modificare independentă a produsului.

SL Montažo sme izvajati le strokovno usposobljeno osebe!

Opozorilo! Izpuščajte le običajno gospodinsko odpadno vodo pod temperaturo 95° C in s pH-vrednostjo 5 - 8. **Previdno!** Upoštevanji je treba nacionalne gradbeno-tehnične predpise. Pred končno vgradnjo je treba nujno opraviti preizkus tesnosti. **Opozorilo!** Proizvajalec ne daje nikakršnega zagotovila in ne prevzema nikakršnega jamstva v primeru: Neupoštevanja navodil | Škode zaradi napačne vgradnje | Vsakovrstnih neodobrenih modifikacij proizvoda.

HR Montažu smije obavljati samo stručno i kvalificirano osoblje!

Napomena! Uvođenje samo kućnih otpadnih voda ispod 95° C uz pH vrijednost od 5 do 8. **Opres!** Morate slijediti nacionalne konstrukcijske propise. Prije konačne ugradnje potrebno je ispitivanje propusnosti. **Napomena!** Proizvođač ne preuzima

nikakvu garanciju ili jamstvo: Nepoštivanje uputa | štete zbog neispravnih instalacija | bilo kakve nezavisne modifikacije na proizvodu.

BG Монтажът да се извършва само от специализиран и квалифициран персонал!

Указание! Свързвайте само битови отпадни води под 95 °C и със стойност на pH от 5 - 8. **Внимание!** Спазвайте националните строително-технически наредби. Преди окончателния монтаж е задължително да извършите изпитване за херметичност. **Указание!** Производителят не предоставя никаква гаранция при: неспазване на инструкциите | повреди вследствие на погрешен монтаж | кавкито и да е самостоятелни модификации по продукта.

EL Η εγκατάσταση πραγματοποιείται αποκλειστικά από εξειδικευμένο τεχνικό προσωπικό!

Υπόδειξη! Κατάλληλο μόνο για κοινά οικιακά λύματα θερμοκρασίας κάτω των 95 °C με τιμή pH μεταξύ 5 και 8. **Προσοχή!** Απαιτείται η τήρηση των εθνικών κανονισμών δόμησης. Πριν από την οριστική εγκατάσταση διενεργείται υποχρεωτικός έλεγχος στεγανότητας. **Υπόδειξη!** Ο κατασκευαστής απαλλάσσεται από οιαδήποτε ευθύνη ή αξίωση εγγύησης στις εξής περιπτώσεις: μη συμμόρφωση προς τις οδηγίες χρήσης | πρόσκληση βλαβών λόγω εσφαλμένης εγκατάστασης | οιασδήποτε μορφής μη εξουσιοδοτημένη τροποποίηση του προϊόντος.

TR Montaj işleri, bilirkişi, kalifiye uzman kişiler tarafından yapılmalıdır!

Uyarı! Sadece 95° C den düşük sıcaklıktaki ve 5 - 8 pH değerli evsel atık sular için kullanılmalıdır. **Dikkat!** Yarı teknigine ilişkin ulusal yönetmelikler dikkate alınmalıdır. Nihai montaj öncesi mutlaka şekilde sızdırmazlık kontrolü yapılmalıdır. **Uyarı!** Üreticinin garanti hizmeti verme ası | Hatalı montaj nedeniyle hasarlar | Müşteri tarafından kendi inisiyatifi ile yapılan her türlü değişikilik.

AR لا يجوز التركيب إلا بواسطة فنيين معتمدين ومؤهلين!

ملاحظة! تستخدم لمياه الصرف الصحي المنزلية أقل من درجة حرارة 59° م وقيمة Hp من 5 إلى 8. احترس! احرص على اتباع التعليمات التقنية المحلية. قبل التركيب النهائي يلزم إجراء فحص للإحكام ضد التسريب. **ملاحظة!** لا توفر الشركة المنتجة أية ضمان أو كفالة في حالة: عدم مراعاة التعليمات | الأضرار بسبب التركيب الخاطئ | إجراء أي تعديل على المنتج بشكل مستقل.



ZH 只能由具备经验和资质的专业人员进行安装!

提示! 只能导入温度在 95° C 以下、pH 值在 5 - 8 之间的生活污水。

小心! 必须遵守国家建筑工程法规。最终安装前，务必进行密封性检查。

提示! 如出现以下情况，制造商不提供任何质保或担保：不遵守说明书内容 | 因安装错误造成损坏 | 擅自对产品进行改动。

JA 取付けは、熟練した有資格者が必ず行うこと!

注記! 95 °C 以下の通常の廃水と 5 - 8 の pH 値でのみ開始します。注意! 国内の構造工学規制に従う必要があります。リークテストは最後の取付け前に必ず必要です。注記! 次の場合、メーカーでは一切保証いたしません: 説明書を無視した取扱い | 誤った取付けによる損傷 | 製品に対してのあらゆる種類の独自変更。

KO 조립은 반드시 해당 분야에 대한 전문 지식과 자격을 갖추고 있는 전문 인력이 수행해야 합니다! **참조!** 95°C 미만, pH 값 5 - 8 의 생활 하수만 유입 시키십시오. **주의!** 해당 국가의 건축 관련 규정을 준수하십시오. 최종적으로 장착하기 전에 반드시 기밀성 검사를 해야 합니다. **참조!** 다음과 같은 경우 제조사는 보증 책임을 지지 않습니다: 설명서 미준수 | 잘못된 장착으로 인한 손상 | 모든 종류의 무단 제품 개조

ID Instalasi hanya dilakukan oleh teknisi ahli yang berkualifikasi!

Catatan! Hanya untuk limbah rumah tangga normal dengan suhu 95 ° C dan pH 5-8.

Perhatian! Harus menaati peraturan rekayasa sipil nasional. Sebelum instalasi akhir, uji kebocoran perlu untuk dilakukan. **Catatan!** Produsen tidak memberikan jaminan atau garansi karena hal-hal berikut: Gagal dalam mengikuti instruksi | kerusakan karena pemasangan yang salah | dilakukan perubahan/modifikasi terhadap produk.

TH ดำเนินการติดตั้งโดยเจ้าหน้าที่ผู้เชี่ยวชาญที่ผ่านการรับรองมาแล้วเท่านั้น!

หมายเหตุ! เฉพาะน้ำทิ้งจากครัวเรือนที่มีอุณหภูมิต่ำกว่า 95° C เท่านั้น และเริ่มต้นที่ค่า pH 5 - 8 **ข้อควรระวัง!** จะต้องปฏิบัติตามระเบียบข้อบังคับวิศวกรรมโยธาระดับชาติ จะต้องทำการทดสอบรอยรั่วก่อนการติดตั้งขั้นตอนสุดท้ายเป็นสิ่งสำคัญ **หมายเหตุ!** ผู้ผลิตจะไม่ต้องรับประกันหรือรับประกันใดๆ หาก: ไม่ปฏิบัติตามคำแนะนำ | เกิดความเสียหายเนื่องจากการติดตั้งที่ไม่ถูกต้อง | มีการปรับเปลี่ยนส่วนใด ๆ ของผลิตภัณฑ์

VI Việc lắp ráp chỉ được thực hiện bởi chuyên gia có chuyên môn và kinh nghiệm!

Lưu ý! Chỉ được dẫn nước thải sinh hoạt dưới 95° C và có độ pH từ 5 - 8 vào.

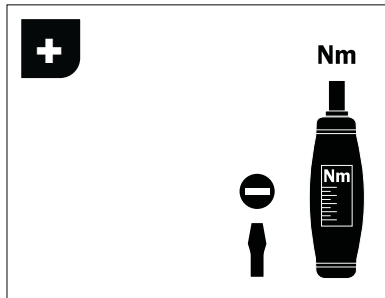
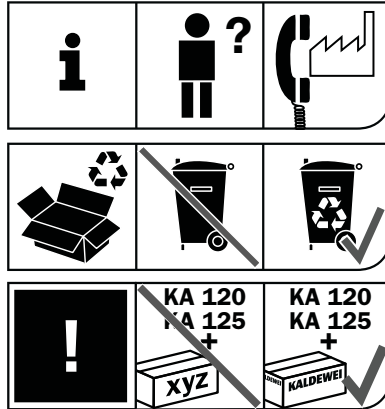
Thận trọng! Phải tuân thủ các quy định quốc gia về kỹ thuật lắp ráp. Trước khi kết thúc

lắp ráp cần kiểm tra độ kín. **Lưu ý!** Nhà sản xuất không bảo hành hoặc không chịu trách nhiệm khi: Không tuân thủ các hướng dẫn | Thiệt hại do lắp ráp sai | Tự ý sửa đổi sản phẩm.

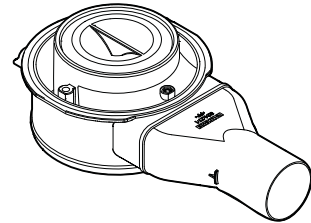
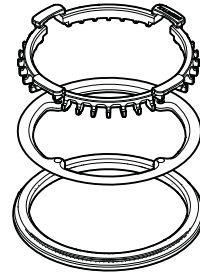
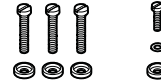
HI इस्टॉलेशन केवल योग्यताप्राप्त एक्सपर्ट तकनीशियनों के द्वारा!

नोट! 95 अंश सेल्सियस और 5 - 8 पीएच के साथ केवल घर का सामान्य अपशिष्ट. **चेतावनी!** राष्ट्रीय सिविल इंजीनियरिंग के विनियमों का पालन किया जाना चाहिए. अंतिम इस्टॉलेशन करने से पहले रिसाव की जांच करना बेहद जरूरी है. **नोट!** निर्माता इन स्थितियों में कोई वारंटी या गारंटी नहीं देता: निर्देशों का पालन करने में विफलता . दोषपूर्ण इस्टॉलेशन की वजह से क्षति . उत्पाद में किसी भी तरह का कोई फेरबदल.

KA 120 / KA 125

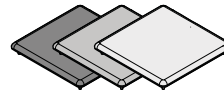


A



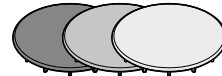
KA 120

6877 7257 XXXX

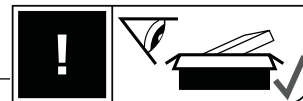


KA 125

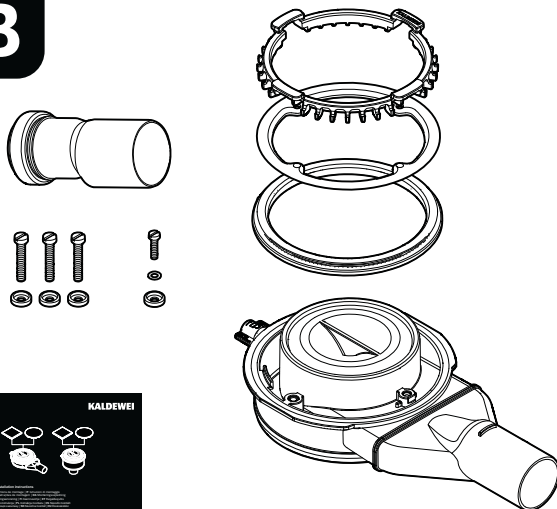
6877 7258 XXXX



KA 120 / KA 125

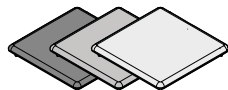


B



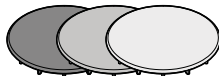
KA 120

6877 7257 XXXX

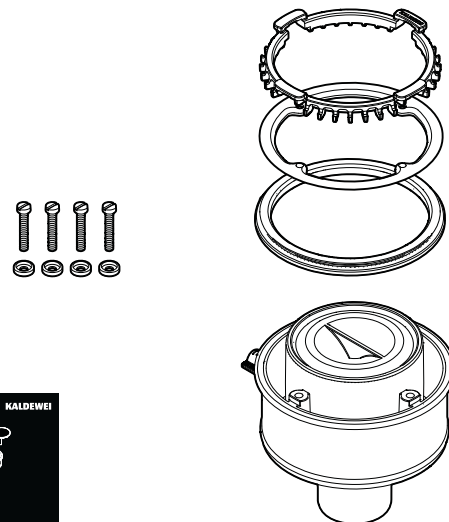


KA 125

6877 7258 XXXX

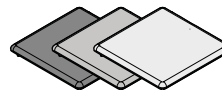


C



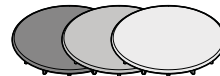
KA 120

6877 7257 XXXX



KA 125

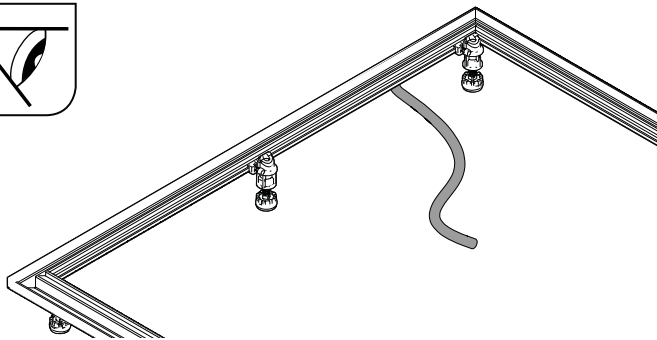
6877 7258 XXXX



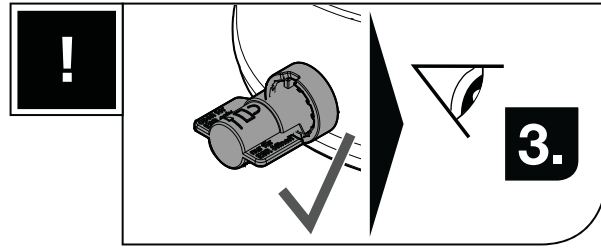
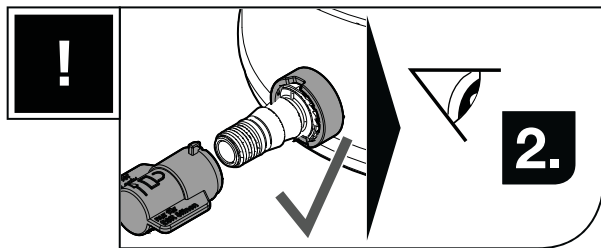
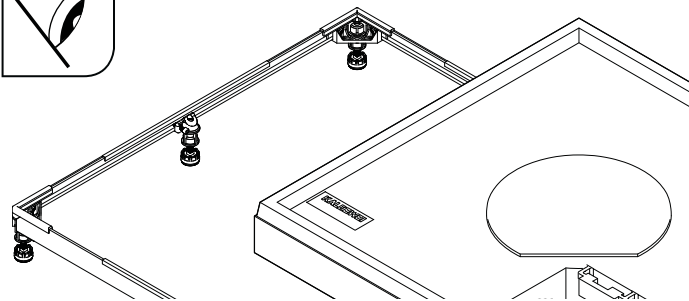


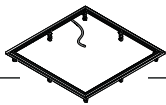
ABC 1.

I ESR

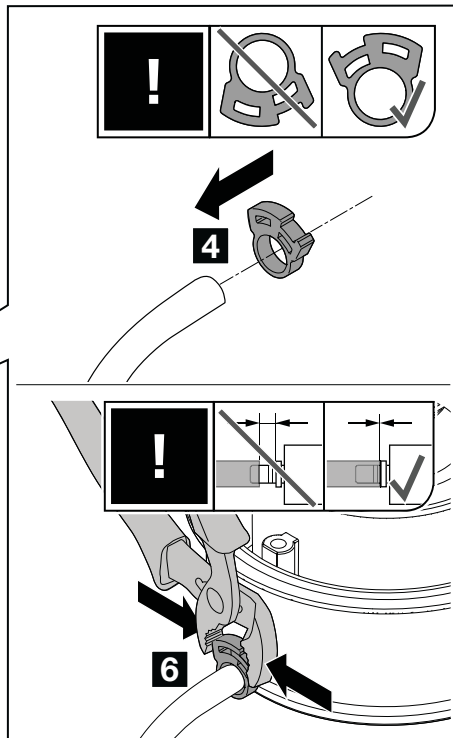
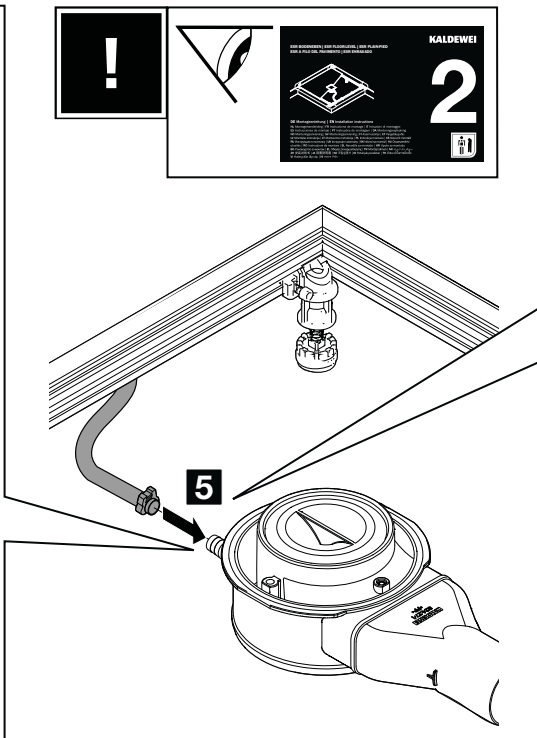
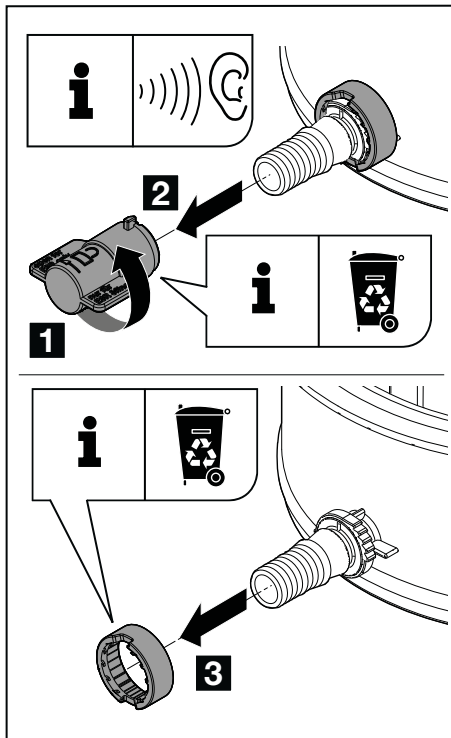


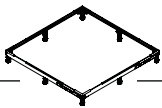
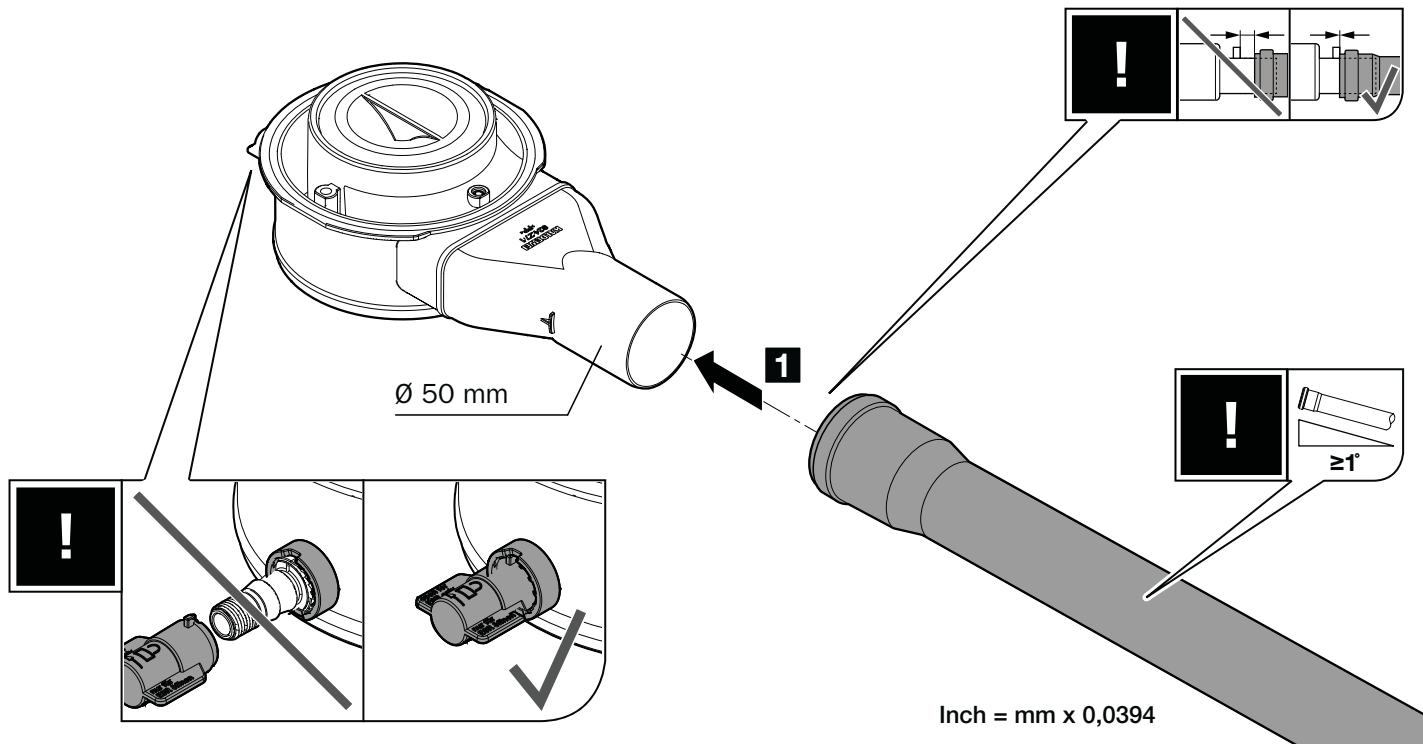
II FR 5300 ETC.

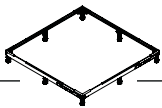
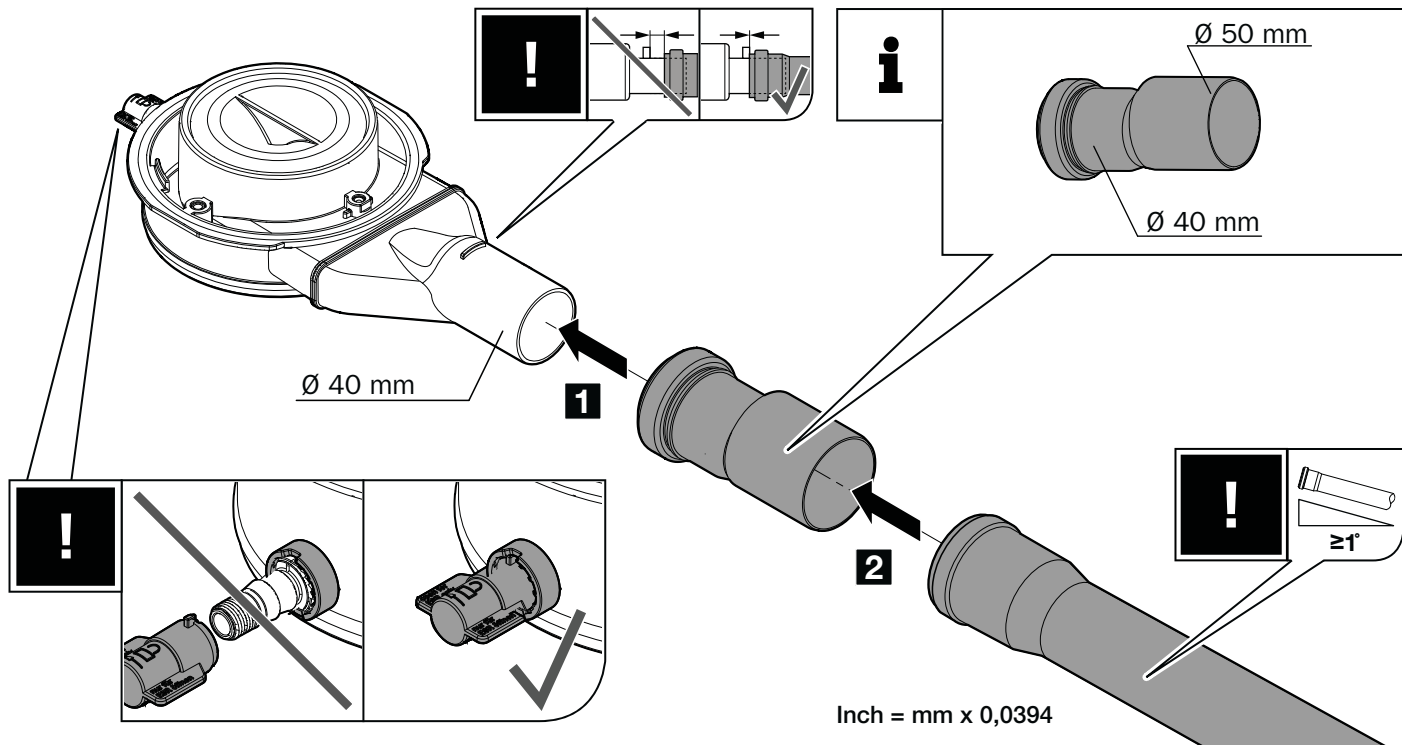


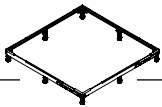


I ESR

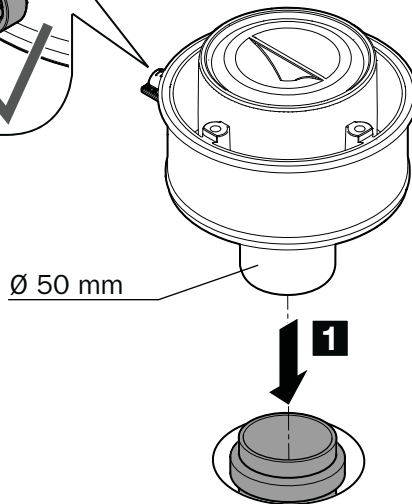
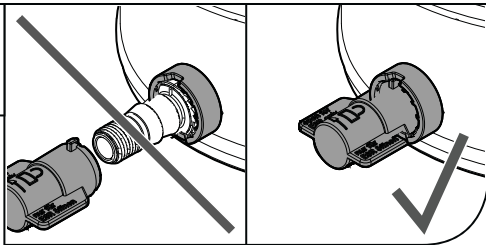


**A****3.****FR 5300 ETC.**

**B****3.****||****FR 5300 ETC.**



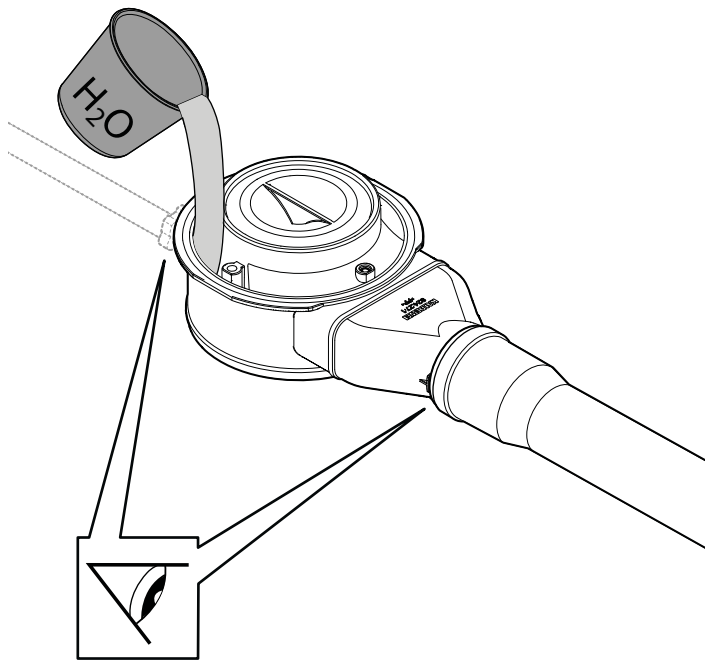
|| FR 5300 ETC.



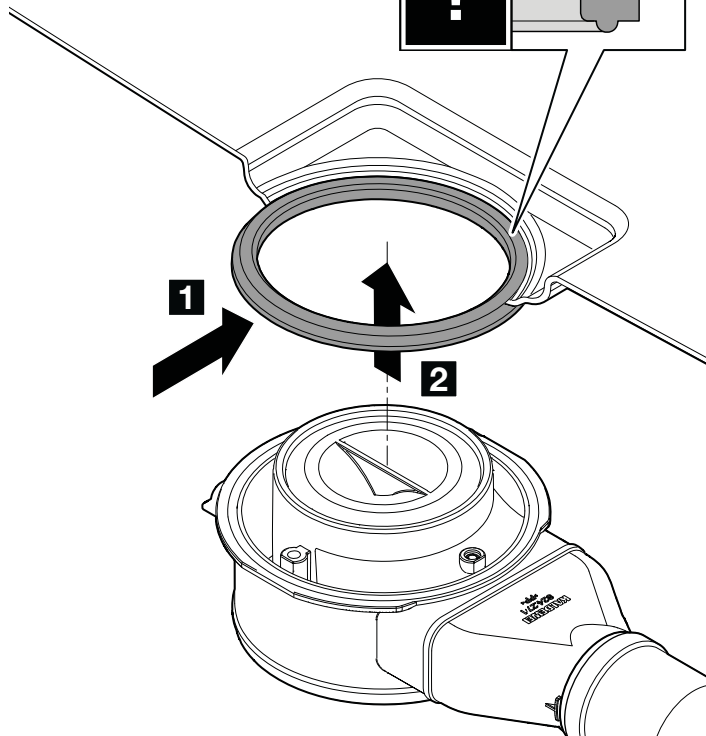
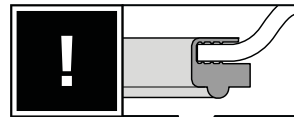
Inch = mm x 0,0394



ABC 4.

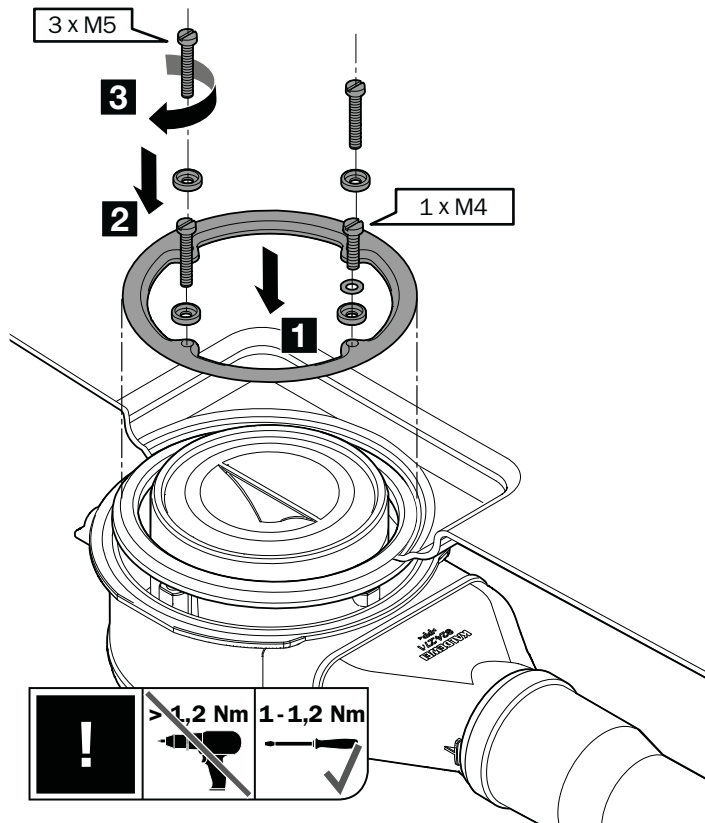


ABC 5.

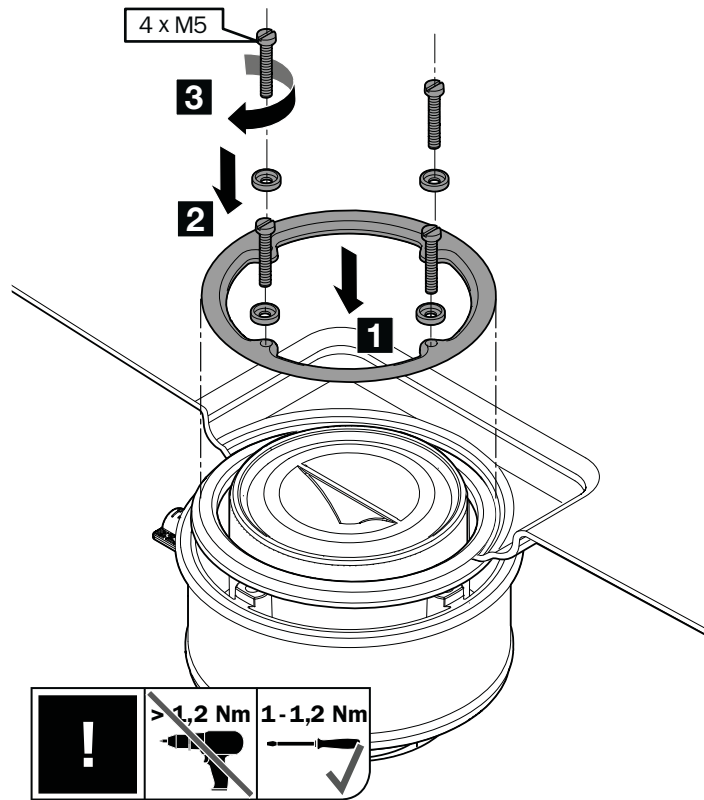


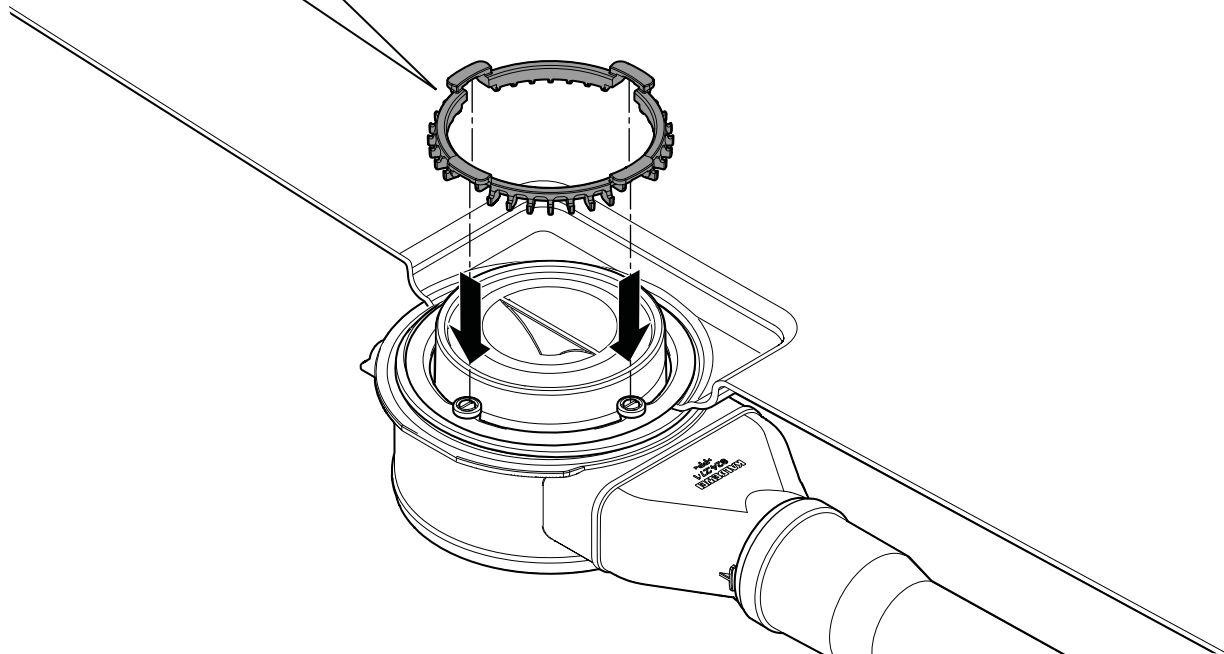


A B 6.



c 6.





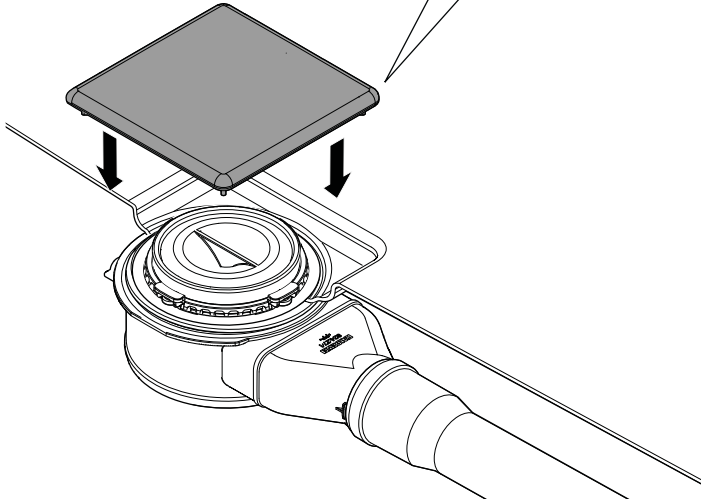
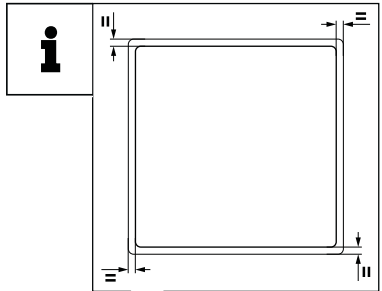


A B C a 8.

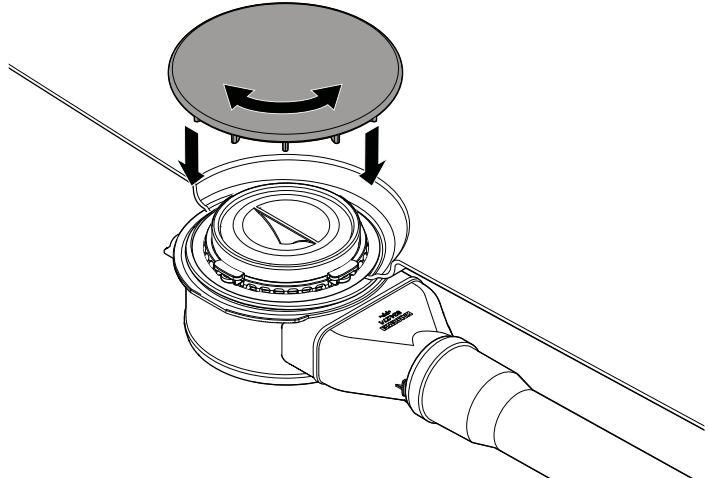


A B C b 8.

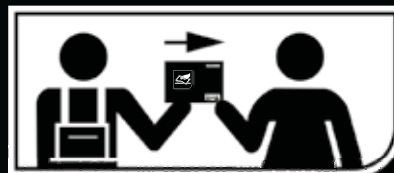
KA 120
6877 7257 XXXX



KA 125
6877 7258 XXXX

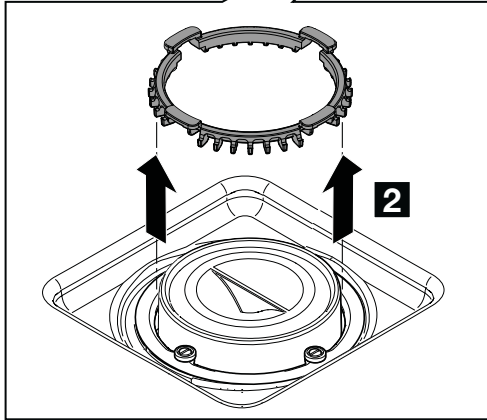
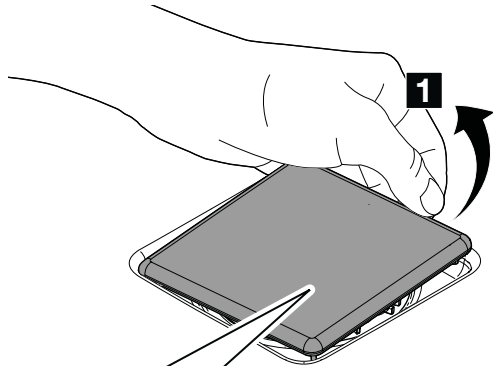


KALDEWEI

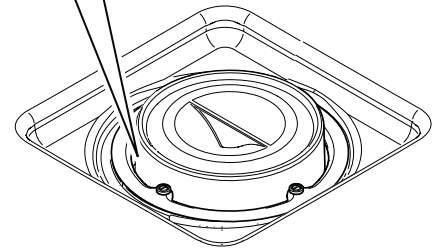
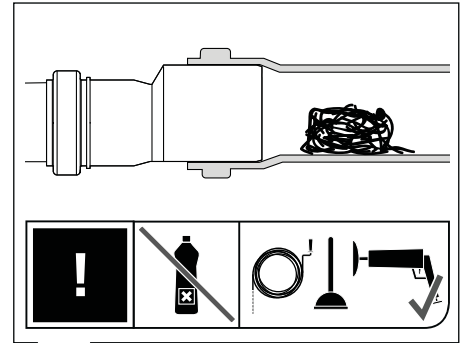




ABC 1.



ABC i





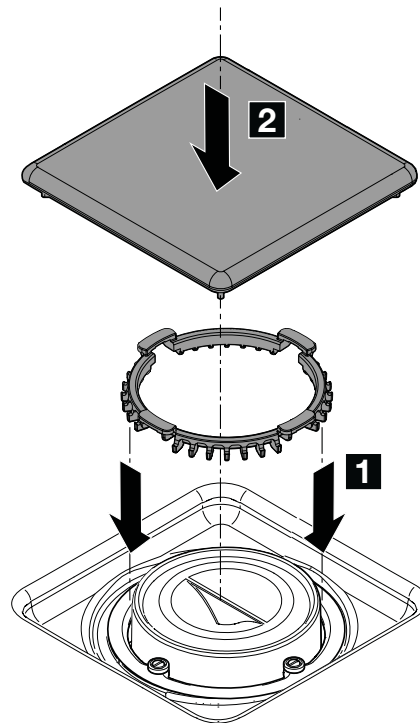
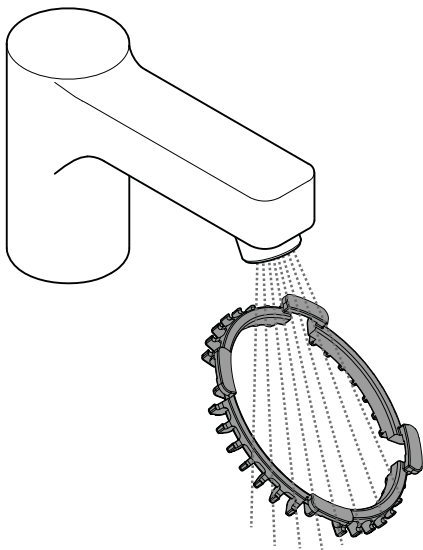
A B C

2.



A B C

3.





KALDEWEI



Franz Kaldewei GmbH & Co. KG
Beckumer Str. 33-35

D-59229 Ahlen

 +49 2382 785 0

 +49 2382 785 200

www.kaldewei.com

