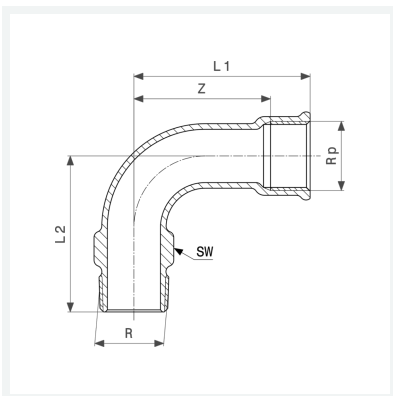




Bogen 90°
- Rp-Gewinde, R-Gewinde
- lang
Ausstattung
Mehrkant
Modell 3001

Artikel 294 571



Eigenschaften

Außengewinde kegelig	R	1
Innengewinde zylindrisch	Rp	1
Z-Maß	Z	66 mm
Länge 1	L1	85 mm
Länge 2	L2	75 mm
Schlüsselweite	SW	36 mm
Gewicht	374,5 g	
Volumen	414,4 cm ³	
Werkstoff	Rotguss oder Siliziumbronze	