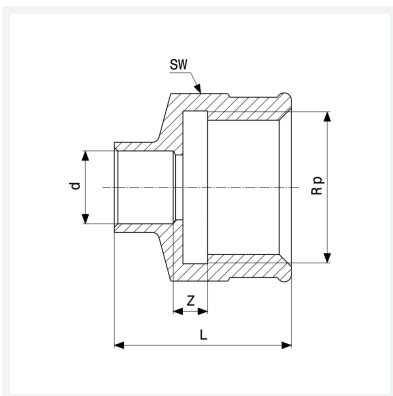




**Übergangsstück**  
- Lötanschluss, Rp-Gewinde  
**Ausstattung**  
Mehrkant  
**Modell 94270G**  
  
**Artikel 165 864**



## Eigenschaften

Rohraußendurchmesser	d	35
Innengewinde zylindrisch	Rp	¾
Länge	L	40 mm
Schlüsselweite	SW	34 mm
Gewicht	86,1 g	
Volumen	124,32 cm <sup>3</sup>	
Werkstoff	Rotguss	