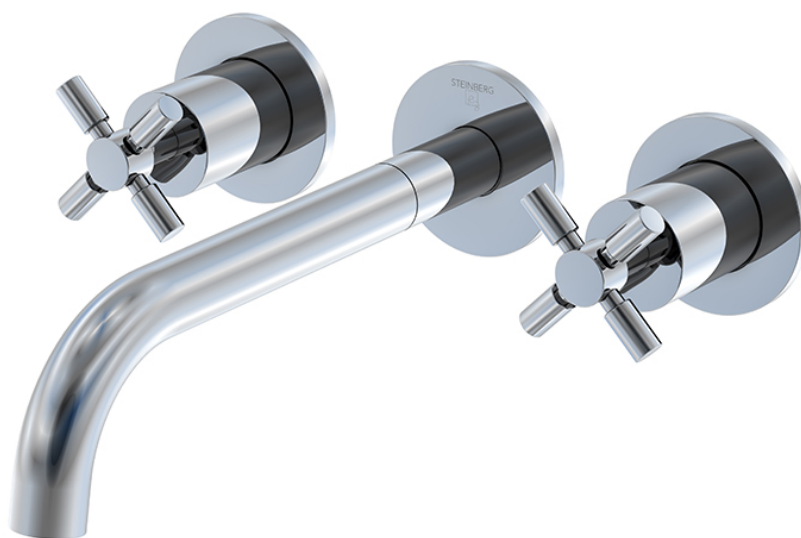


**250 1916 3-Loch Waschtisch-Wand-Armatur**

Ausladung 245 mm, mit 90° Keramikventilen, mit Unterputz-Einbaukörper 1/2", chrom

PRODUKTBILD



**250 1916 3-Loch Waschtisch-Wand-Armatur**

Ausladung 245 mm, mit 90° Keramikventilen, mit Unterputz-Einbaukörper 1/2", chrom

TECHNISCHE ZEICHNUNG

