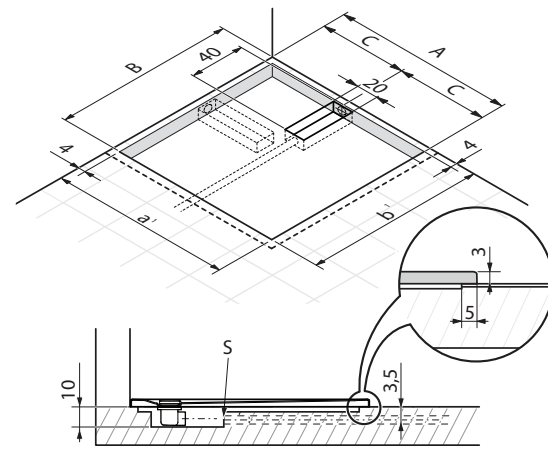


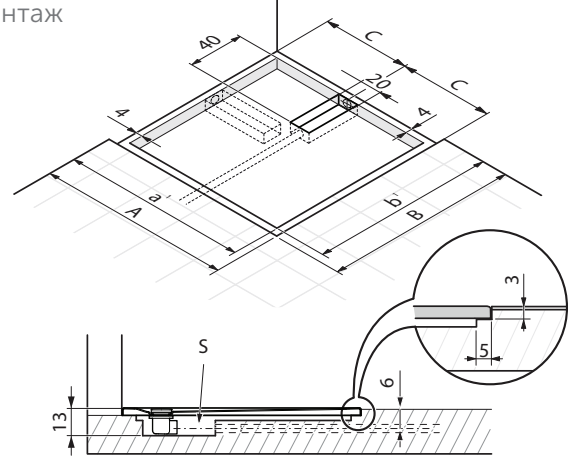
ULTRA FLAT S ILIFE SQUARED (*)

На полу - Nad podlahou - Nad podlahou - Na podtodez
Na tla - Na pod - На под

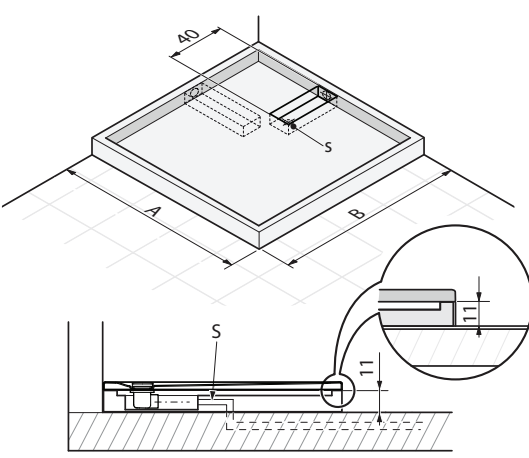


SQR	A	B	a'	b'
70x70	70	70	65	65
80x80	80	80	75	75
90x90	90	90	85	85
100x100	100	100	95	95
120x120	120	120	115	115

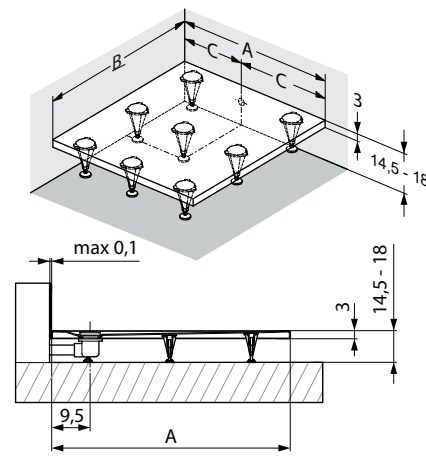
Встроенный монтаж - Vestavba - Zabudovanie
Wpuszczane w podłogę - Vzdana - Ugradnja - Вграден монтаж



Опор в стиропоре - Podklad ze Styroporu - Podklad zo Styroporu - Wspornik ze styroporutu Podpora v Styropor - Podloga od stiropora - Стиропорна вложка



Ножках - Nožkami - Nožičkami - Nogami - Nogami - Крака



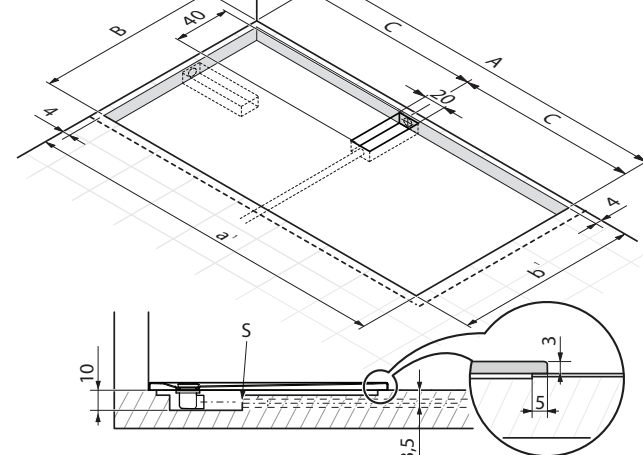
Полезная площадь для слива
Pocstor nezbytný k odvádnění
Priestor nevyhnutný na odvádzanie
Obszar uzyteczny do spustu
Potrebni pocstor za raztovarjanje
Mjesto pogodno za ispuust
Необходимо място за дренаж

Переменные параметры при установке, в соответствии со страной продажи продукции.
Instalační varianty jsou k dispozici podle země prodeje.
Instalačné varianty sú dostupné podľa krajiny predaja.
Poszczególne rozwiązania instalacyjne dostępne w zależności od kraju sprzedaży.
Spremembe gradnje so odvisne od pogojev v državi, kjer se izdelki prodaja.
Varijable instalacije na raspolaganju prema zemlji prodaje.
Промените в конструкцията зависят от условията в страната, в която се продава продуктът.

Все размеры выражены в см. Допуски на размер ± 5 мм.
Veškeré míry jsou vyjádřené v cm. Tolerance rozměrů ± 5 mm.
Všetky miery sú vyjadrené v cm. Tolerance rozmerov ± 5 mm.
Wszystkie wymiary wyrażone są w cm. Tolerancje wymiarowe ± 5 mm.
Vse mere so izražene v cm. Odstopanja od mer ± 5 mm.
Sve su dimenzije izražene u cm. Moguće odstupanje ± 5 mm.
Všetchni rozmery sa izrazeni v cm. Otklonjenja v rozmerite ± 5 mm.

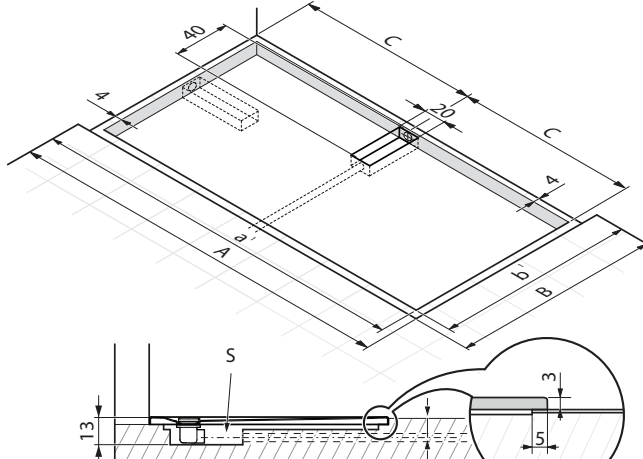
ULTRA FLAT S ILIFE RECTANGULAR (*)

На полу - Nad podlahou - Nad podlahou - Na podtodez - Na tla
Na pod - На под

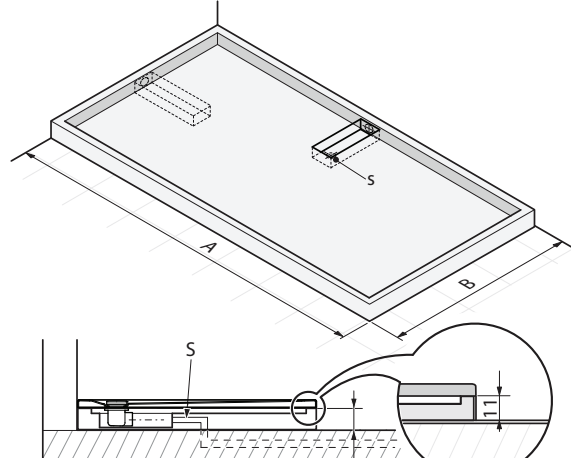


RECT	A	B	a'	b'
90x70	90	70	85	65
100x70	100	70	95	65
120x70	120	70	115	65
100x80	100	80	95	75
120x80	120	80	115	75
100x90	100	90	95	85
120x90	120	90	115	85
120x100	120	100	115	95
140x70	140	70	135	65
170x70	170	70	165	65
140x80	140	80	135	75
160x80	160	80	155	75
170x80	170	80	165	75
180x80	180	80	175	75
140x90	140	90	135	85
160x90	160	90	155	85
170x90	170	90	165	85
180x90	180	90	175	85
200x90	200	90	195	85
160x100	160	100	155	95
180x100	180	100	175	95
200x100	200	100	195	95

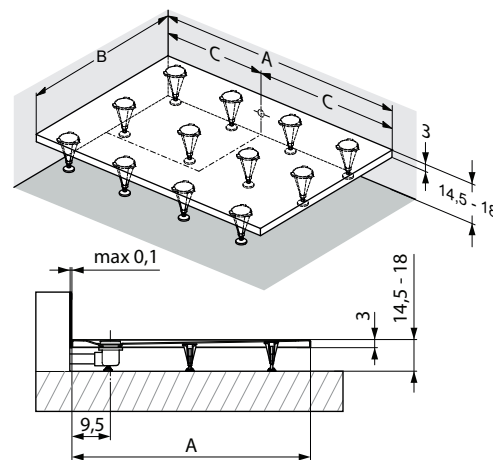
Встроенный монтаж - Vestavba - Zabudovanie
Wpuszczane w podłogę - Vzdana - Ugradnja - Вграден монтаж



Опор в стиропоре - Podklad ze Styroporu Podklad zo Styroporu - Wspornik ze styroporutu Podpora v Styropor - Podloga od stiropora - Стиропорна вложка

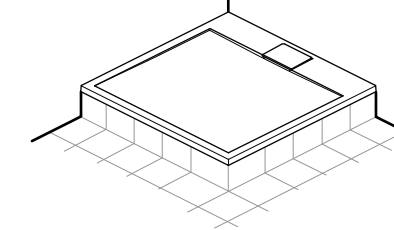
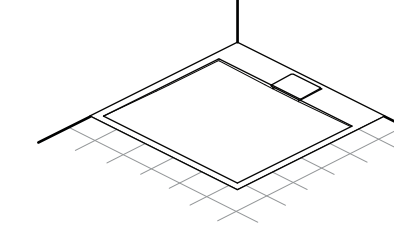
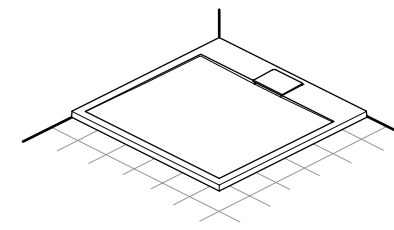


Ножках - Nožkami - Nožičkami - Nogami - Nogami - Крака

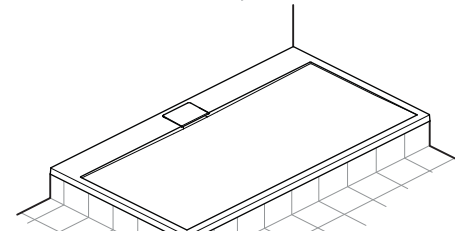
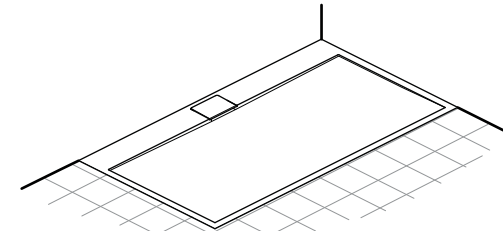
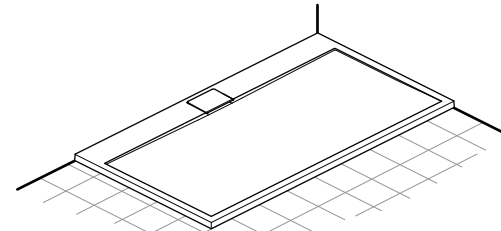
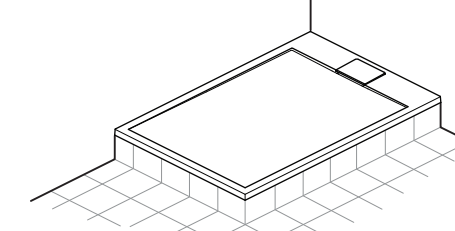
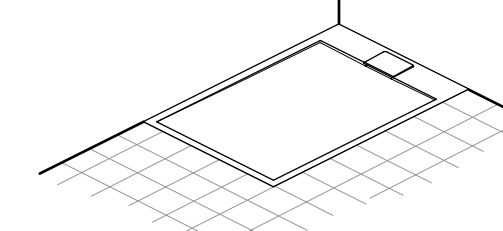
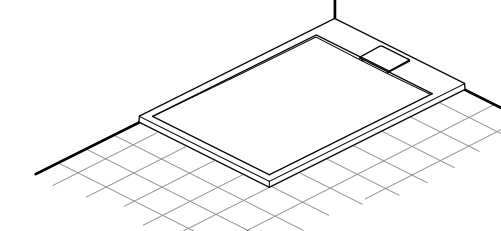


ULTRA FLAT S ILIFE

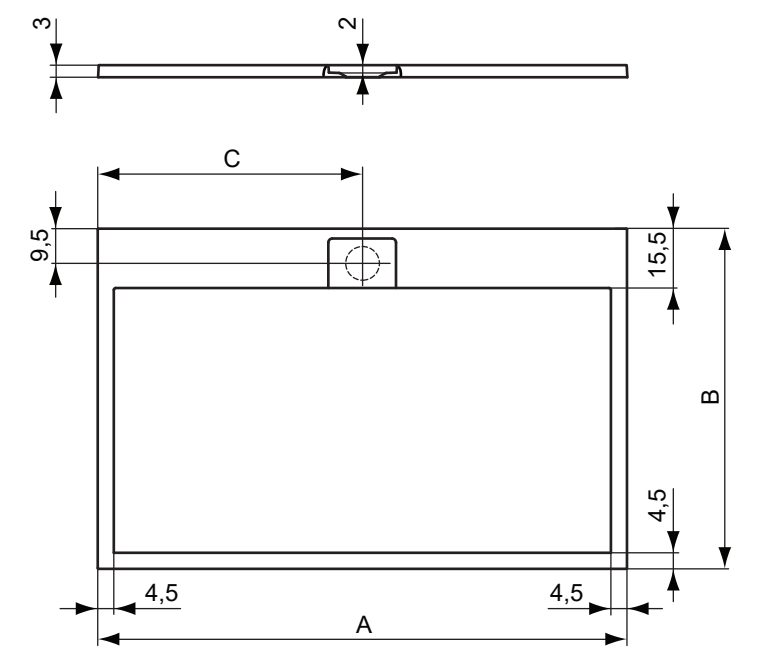
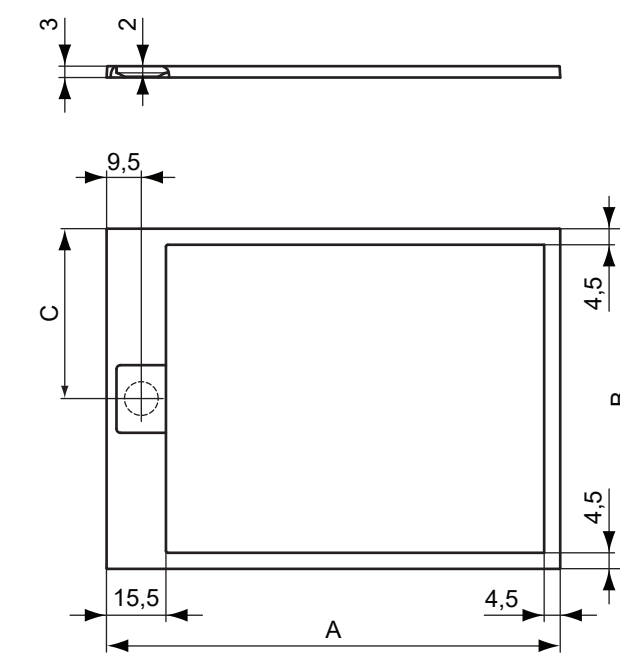
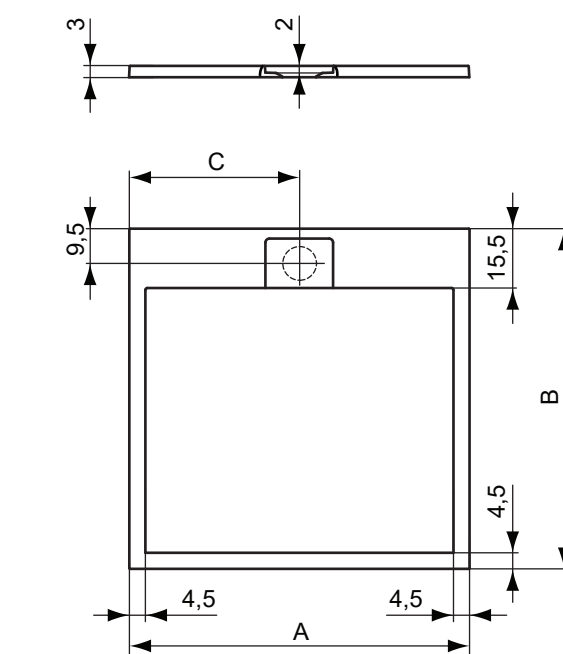
SQUARED



RECTANGULAR



CARATTERISTICHE - CHARACTERISTICS		SQUARED												RECTANGULAR														
TECHNISCHE DATEN - CARACTERISTIQUES		70x70	80x80	90x90	100x100	120x120	90x70	100x70	120x70	100x80	120x80	100x90	120x90	120x100	140x70	140x80	140x90	160x80	170x80	180x80	140x90	160x90	170x90	180x90	200x90	160x100	180x100	200x100
Peso netto	Net weight																											
Poids net	Poids net																											
Καθαρό βάρος	Nettgewicht																											
Kg.	Kg.	17	21,5	27,5	33,5	50,5	21,5	23,5	28	27	32	30	36	40	34,5	42	39	44,5	47,5	51,5	43,5	50	53	58	66	55	64	73



SQR	A	B	C
70x70	70	70	35
80x80	80	80	40
90x90	90	90	45
100x100	100	100	50
120x120	120	120	60

RECT	A	B	C
90x70	90	70	35
100x70	100	70	35
120x70	120	70	35
100x80	100	80	40
120x80	120	80	40
100x90	100	90	45
120x90	120	90	45
120x100	120	100	50

RECT	A	B	C
140x70	140	70	70
170x70	170	70	85
140x80	140	80	70
160x80	160	80	80
170x80	170	80	85
180x80	180	80	90
140x90	140	90	70
160x90	160	90	80
170x90	170	90	85
180x90	180	90	90
200x90	200	90	100
160x100	160	100	80
180x100	180	100	90
200x100	200	100	100

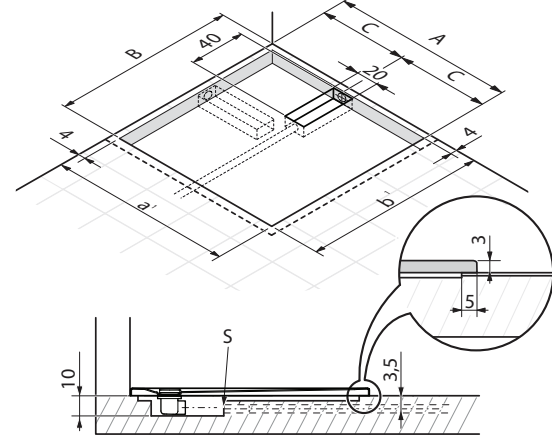
L'installazione deve essere eseguita esclusivamente da personale qualificato.
The appliance must be installed by qualified personnel.
La instalación debe ser realizada únicamente por personal cualificado.
L'installation ne doit être exécutée que par du personnel qualifié.
Die Installation darf nur von Fachpersonal vorgenommen werden.
De installatie dient uitgevoerd te worden door vakbekwaam personeel.
Η τοποθέτηση πρέπει να πραγματοποιηθεί αποκλειστικά και μόνο από εκπαιδευμένους τεχνικούς.
Produktul trebuie instalat de către personal calificat.



Компания-изготовитель не предоставляет гарантий при ошибочными несоответствующими использованием поставляемой продукции, а поэтому не несёт ответственности за последствиями, иснеё не может быть востребована каяя либокомпенсация.
Кроме того, она сохраняет за собой право вносить в собственную продукцию изменения, которые сочтёт необходимыми, без предварительного предупреждения, не связываясь на основных характеристиках.
Výrobce neposkytuje záruku v případě chybného nebo nevhodného používání dodaných výrobků, v takovýchto případech odmítá jakoukoliv odpovědnost a poskytnutí náhrady či odškodnění. Výrobce si dále vyhradzuje právo provést veškeré potřebné změny vlastních výrobků, které nijak neovlivní jejich základní charakteristiky, bez nutnosti preventivního upozornění.
Výrobca neposkytuje záruku v prípade chybného alebo nevhodného používania dodaných výrobkov, v takýchto prípadoch odmieta akukolvek zodpovednosť a poskytnutie náhrady alebo odškodnenia. Výrobca si okrem toho vyhradzuje právo vykonať akékoľvek potrebné zmeny na vlastných výrobkoch bez potreby predchádzajúceho upozornenia, ktoré žiadnym spôsobom neovplyvnia ich základnú charakteristiku.
Producent nie odpowiada za nieodpowiednie bądź nieprawidłowe zastosowanie produktów i nie ponosi żadnej odpowiedzialności za jego skutki, a równocześnie nie można od niego żądać z tego tytułu żadnego rodzaju odszkodowania. Oświadcza ponadto, że posiada prawo wprowadzenia do własnych produktów zmian, które uzna za stosowne bez konieczności informowania o tychże zmianach.
Garančija ne zajema nepravilne ali neustrezne uporabe izdelkov, proizvajalec torej v takem primeru ne prevzema nobene odgovornosti, uporabnik pa ni upravljen do nobene odškodnine. Poleg tega uveljavlja pravico do vnosa sprememb svojih izdelkov brez predhodnega obvestila, če bo menil, da so le-ta ustrezne, ne da bi se s tem spreminjale osnovne karakteristike izdelka.
Proizvođač ne daje jamstvo pri pogrešnoj ili nepravilnoj upotrebi isporučeni proizvod te se istom neće moći pripisati odgovornost, a niti od njega zahtijevati naknada štete. Isto tako izjavljuje da ima pravo, bez umanjavanja bitnih karakteristika i bez prethodne najave, izvršiti izmjene na proizvodima koje bude smatrati potrebnim.
Гаранцията не покрива неправилне монтаж или неправилно използване на продукта; следователно производителят не поема отговорност в такъв случай и потребителят няма право на обезщетение. Освен това, производителят упражнява правото си да променя продуктите без предварително известие, ако счита, че е подходящо, като не се променят основните характеристики на продукта.

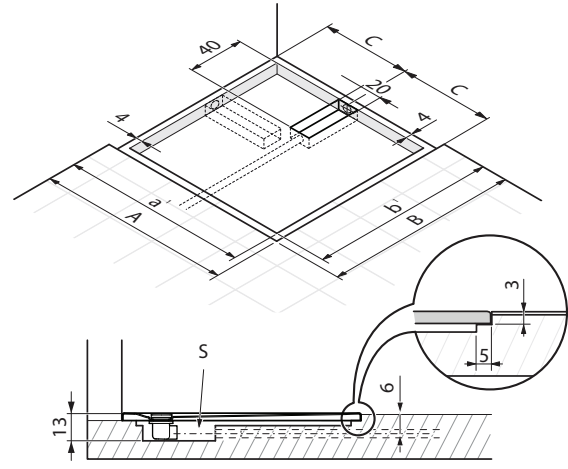
ULTRA FLAT S ILIFE SQUARED (*)

Sopra pavimento - On floor - Sur sol - Über dem Fußboden - Sobre el suelo - Boven de vloer - Επάνω στο δάπεδο - Pe pardoseală

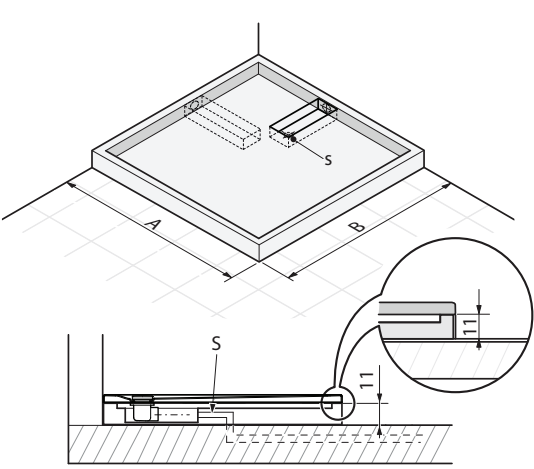


SQR	A	B	a'	b'
70x70	70	70	65	65
80x80	80	80	75	75
90x90	90	90	85	85
100x100	100	100	95	95
120x120	120	120	115	115

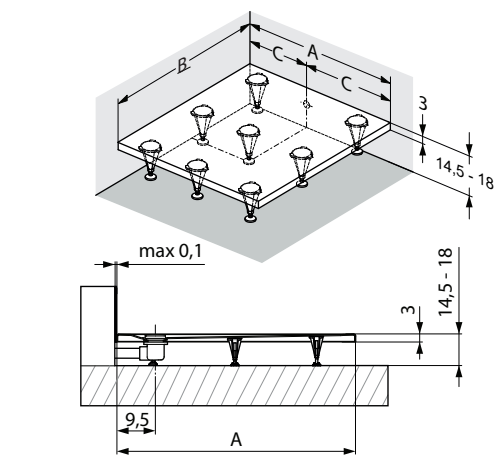
Incasso - Recessed - Encastrement - Einbau Empotrado
Inbouw - Χωνευτή - Îngropat



Supporto in Stiropor - Styropor support - Support en Styropor - Styroporhalterung Soporte de Styropor - Steun in stiropor - Βάση από Styropor - Suport din polistiren



Piedini - Feet - Pieds - Füßen - Patas - Pootjes - Picioare

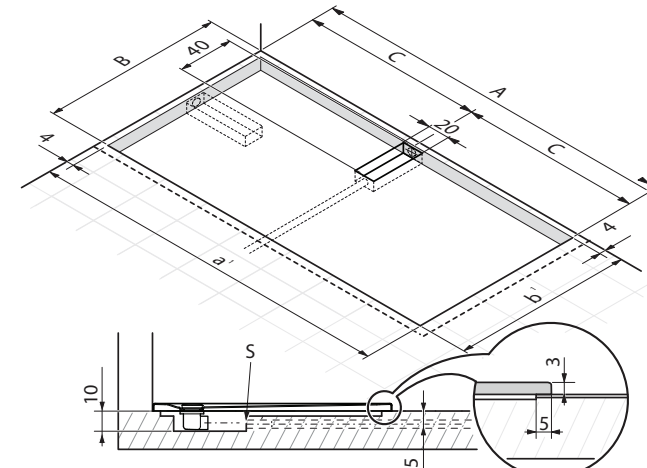


Area utile per lo scarico
Clear area for drain
Zone utile pour l'évacuation
Freier Raum für den Ablauf
Área útil de desagüe
Bruikbaar gebied voor de afvoer
Περιοχή για την εκκένωση

Variables di installazione disponibili in base al Paese di vendita.
Installation variables available based on country of sale.
Variables d'installation disponibles en fonction du Pays de vente.
(*) Verfügbare Installationsvarianten je nach Verkaufsland.
Variantes de instalación disponibles según el país de venta.
In het land van verkoop beschikbare installatievariabelen.
Διαθέσιμες παραλλαγές τοποθέτησης ανάλογα με τη χώρα πώλησης.
Variable de instalare disponibile în funcție de țara de vânzare.

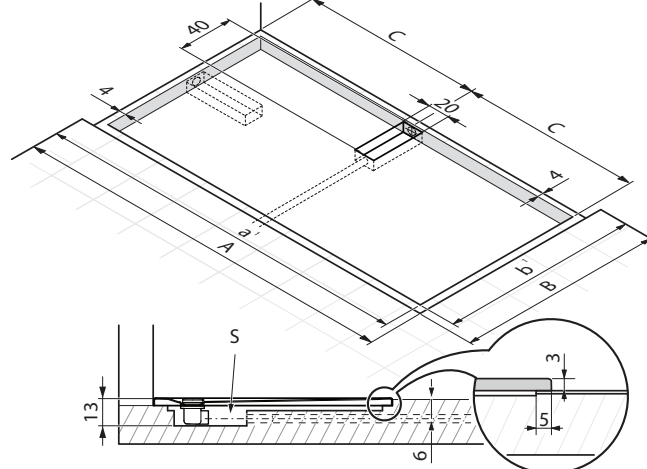
ULTRA FLAT S ILIFE RECTANGULAR (*)

Sopra pavimento - On floor - Sur sol - Über dem Fußboden - Sobre el suelo - Boven de vloer - Επάνω στο δάπεδο - Pe pardoseală

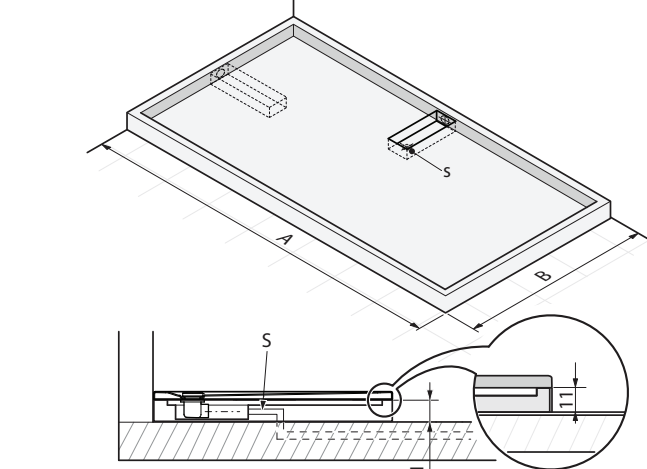


RECT	A	B	a'	b'
90x70	90	70	85	65
100x70	100	70	95	65
120x70	120	70	115	65
100x80	100	80	95	75
120x80	120	80	115	75
100x90	100	90	95	85
120x90	120	90	115	85
120x100	120	100	115	95
140x70	140	70	135	65
170x70	170	70	165	65
140x80	140	80	135	75
160x80	160	80	155	75
170x80	170	80	165	75
180x80	180	80	175	75
140x90	140	90	135	85
160x90	160	90	155	85
170x90	170	90	165	85
180x90	180	90	175	85
200x90	200	90	195	85
160x100	160	100	155	95
180x100	180	100	175	95
200x100	200	100	195	95

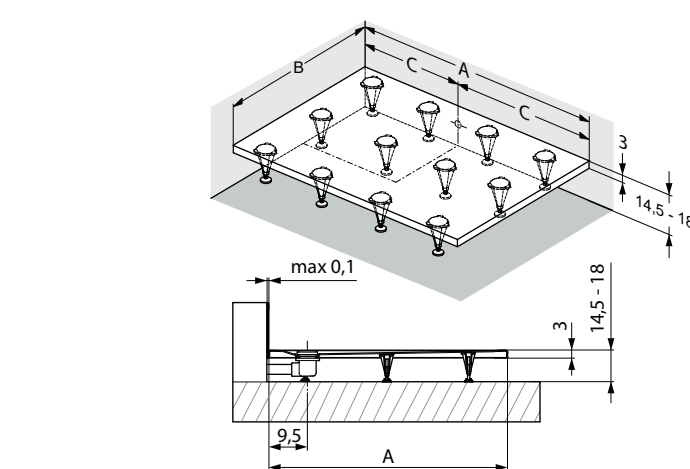
Incasso - Recessed - Encastrement - Einbau Empotrado
Inbouw - Χωνευτή - Îngropat



Supporto in Stiropor - Styropor support - Support en Styropor - Styroporhalterung Soporte de Styropor - Steun in stiropor - Βάση από Styropor - Suport din polistiren



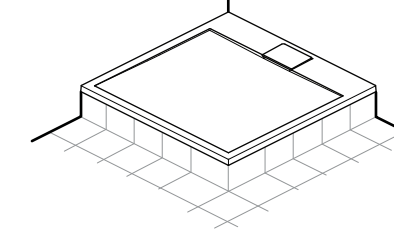
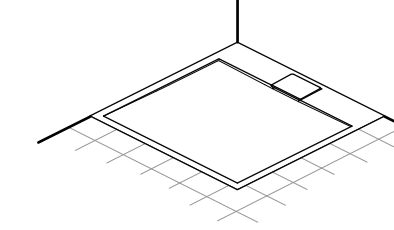
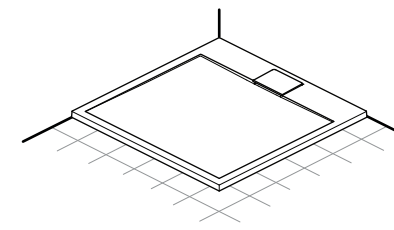
Piedini - Feet - Pieds - Füßen - Patas - Pootjes - Picioare



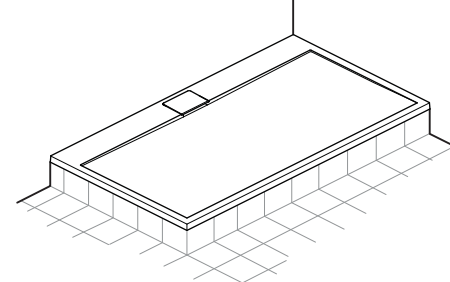
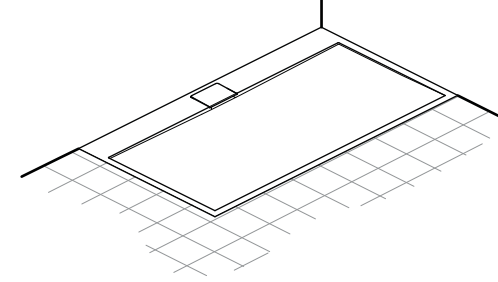
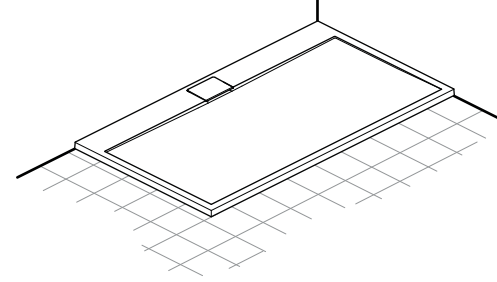
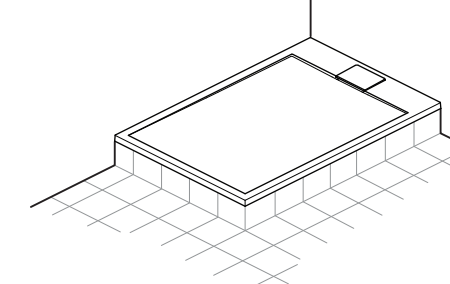
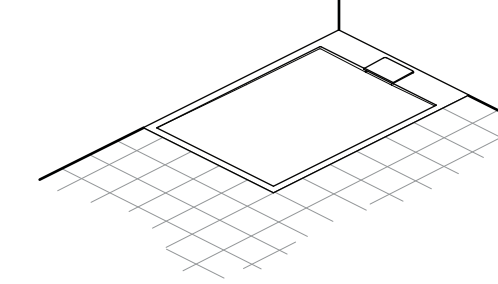
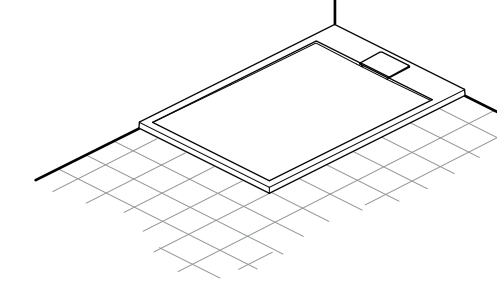
Tutte le dimensioni sono espresse in cm. Tolleranze dimensionali ± 5 mm.
All measurements are in cm. Dimensional tolerances ± 5 mm.
Toutes les dimensions sont exprimées en cm. Tolérances dimensionnelles ± 5 mm.
Alle Abmessungen sind in cm angegeben. Maßtoleranzen ± 5 mm.
Todas las medidas se expresan en cm. Tolerancia dimensional ± 5 mm.
Alle afmetingen zijn in cm aangegeven. Dimensionale tolerantie ± 5 mm.
Όλες οι διαστάσεις εκφράζονται σε εκατοστά (cm). Επιτρεπόμενες ανοχές ± 5mm
Toate dimensiunile sunt in cm. Toleranțe dimensionale ± 5 mm.

ULTRA FLAT S ILIFE

SQUARED

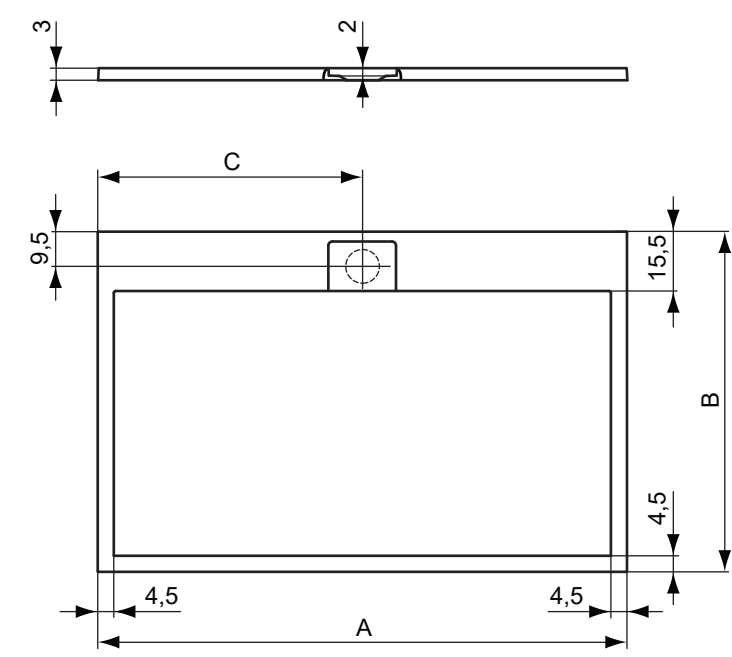
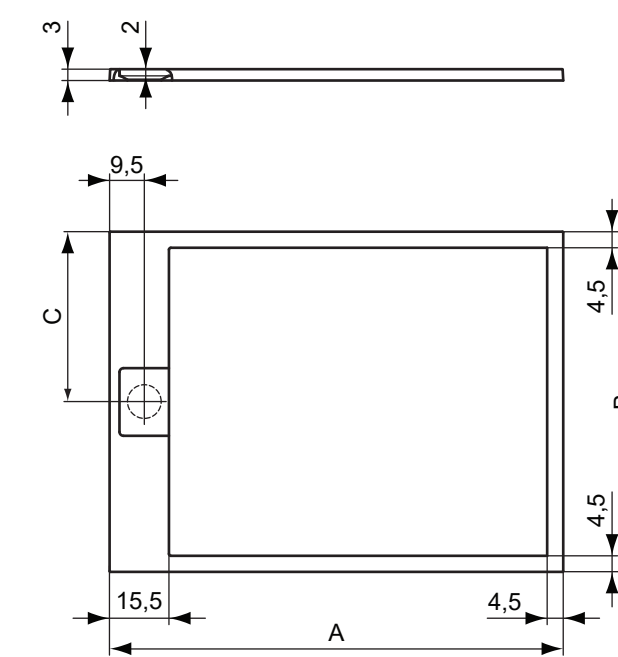
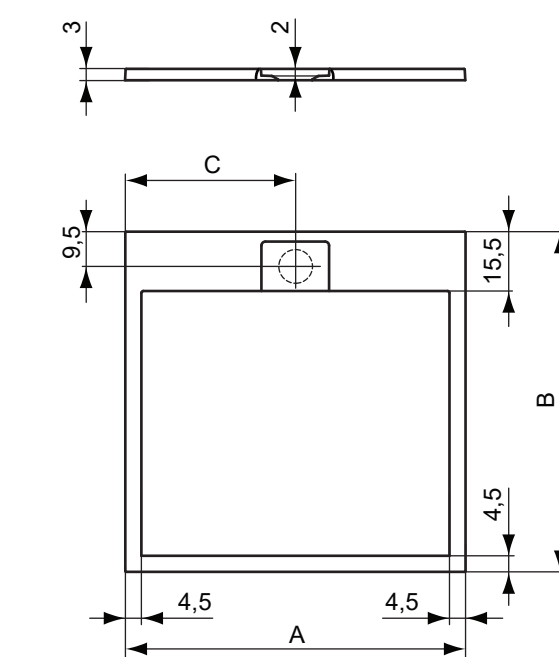


RECTANGULAR



ΧΑΡΑΚΤΗΡΙΣΤΙΚΗ - ÚDAJE
ÚDAJE - DANE
ΚΑΡΑΚΤΗΡΙΣΤΙΚΗ - KARAKTERISTIKE
ΧΑΡΑΚΤΗΡΙΣΤΙΚΗ

		SQUARED												RECTANGULAR															
		70x70	80x80	90x90	100x100	120x120	90x70	100x70	120x70	100x80	120x80	100x90	120x90	120x100	140x70	140x80	160x80	170x80	180x80	140x90	160x90	170x90	180x90	200x90	160x100	180x100	200x100		
Вес нетто	Váha netto																												
Waga Netto	Neto težina																												
Kg.		17	21,5	27,5	33,5	50,5	21,5	23,5	28	27	32	30	36	40	34,5	42	39	44,5	47,5	51,5	43,5	50	53	58	66	55	64	73	



SQR	A	B	C
70x70	70	70	35
80x80	80	80	40
90x90	90	90	45
100x100	100	100	50
120x120	120	120	60

RECT	A	B	C
90x70	90	70	35
100x70	100	70	35
120x70	120	70	35
100x80	100	80	40
120x80	120	80	40
100x90	100	90	45
120x90	120	90	45
120x100	120	100	50

RECT	A	B	C
140x70	140	70	70
170x70	170	70	85
140x80	140	80	70
160x80	160	80	80
170x80	170	80	85
180x80	180	80	90
140x90	140	90	70
160x90	160	90	80
170x90	170	90	85
180x90	180	90	90
200x90	200	90	100
160x100	160	100	80
180x100	180	100	90
200x100	200	100	100



Установка должна осуществляться исключительно квалифицированным персоналом.
Instalaci3u smie vykonávat výlučne kvalifikovaná osoba.
Instalaci3o lahko opravi izključno strokovno usposobljeno osebe.
Instalaci3i smi provádět výhradně kvalifikovaná osoba.
Instalowanie musi zostaç wykonane wyłącznie przez personel wykwalifikowany.
Instaliranje mora izvesti izključivo kvalificirano oseboje.
Продуктът трябва да бъде инсталиран от квалифициран персонал.

La casa costruttrice non dà garanzie per l'impiego errato o inadatto dei prodotti forniti e pertanto nessuna responsabilità potrà essere attribuita a titolo e nessun indennizzo potrà essere richiesto. Dichiaro inoltre il diritto di apportare ai propri prodotti le modifiche che riterrà opportune senza obbligo di preavviso, senza pregiudicare le caratteristiche essenziali.
The manufacturer provides no guarantee for improper or unsuitable use of the products supplied and therefore declines all responsibility and liability. The manufacturer has the right to make any changes deemed necessary to the product, without compromising its basic characteristics, without prior notice.
Le fabricant ne fournit aucune garantie en cas d'utilisation erronée ou inadéquate des produits fournis. Aucune responsabilité ne pourra donc être attribuée à ce sujet et aucune indemnité ne pourra être requise. Il se réserve en outre le droit d'apporter à ses propres produits les modifications qu'il considérera opportunes sans obligation de préavis et sans en préjuger les caractéristiques essentielles.
Im Falle eines falschen oder unsachgemäßen Einsatzes der gelieferten Ware gewährt der Hersteller keine Garantie, er übernimmt diesbezüglich keine Haftung und ein Anspruch auf Schadensersatz wird abgelehnt. Zu dem behält sich der Hersteller vor, an den eigenen Produkten für notwendig befundene Änderungen ohne Vorabinweis vorzunehmen ohne dabei die grundlegenden Merkmale zu verändern.
El fabricante no da garantías en caso de uso incorrecto o inadecuado de los productos suministrados, por lo que no se le podrá atribuir responsabilidad alguna al respecto ni solicitar indemnizaciones. Declara asimismo el derecho de aportar a sus productos las modificaciones que considere oportunas sin previo aviso, sin perjudicar sus características esenciales.
De fabrikant geeft geen garantie bij een verkeerd of ongeschikt gebruik van de geleverde producten. Hij wijst elke vorm van aansprakelijkheid en vragen voor schadevergoeding hiervoor af. De fabrikant behoudt zich bovendien het recht voor om alle wijzigingen aan zijn producten aan te brengen die hij voor noodzakelijk houdt, zonder de plicht dit vooraf te melden en zonder de fundamentele kenmerken ervan te schaden.
Ο κατασκευαστής δεν εγγυάται για την εσφαλμένη ή ανάρπστη χρήση των προμηθευόμενων προϊόντων και συνεπώς ουδεμία ευθύνη φέρει και δεν μπορεί να απαιτηθεί ουδεμία αποζημίωση. Δηλώνει επίσης ότι διατηρεί το δικαίωμα να επιφέρει τις μετατροπές που θα κρίνει απαραίτητες στα προϊόντα του χωρίς την υποχρέωση προειδοποίησης, χωρίς να έχουν επίπτωση στα βασικά τους χαρακτηριστικά.
Producătorul nu oferă nicio garanție pentru utilizarea necorespunzătoare a produselor furnizate și, prin urmare, își declină orice responsabilitate și răspundere. Producătorul are dreptul de a face orice modificări considerate necesare produsului, fără a compromite caracteristicile sale de bază, fără notificare prealabilă.