



## Übergangsverschraubung

- Lötanschluss, R-Gewinde
- konischdichtend

### Ausstattung

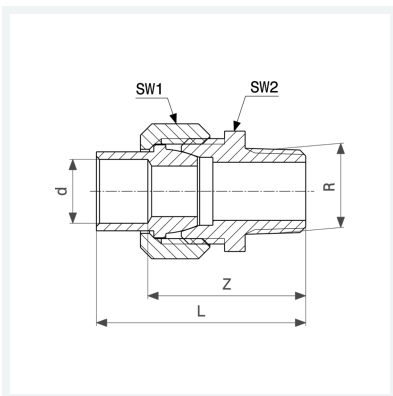
Mehrkant

### Hinweis

Nicht geeignet für Gas-Installationen!

**Modell 94343G**

**Artikel 110 581**



## Eigenschaften

Rohraußendurchmesser	d	35
Außengewinde kegelig	R	1¼
Z-Maß	Z	53 mm
Länge	L	75 mm
Schlüsselweite 1	SW1	52 mm
Schlüsselweite 2	SW2	50 mm
Gewicht	387,76 g	
Volumen	414,4 cm <sup>3</sup>	
Werkstoff	Rotguss	