



## Megapress-Anschlussverschraubung mit SC-Contur

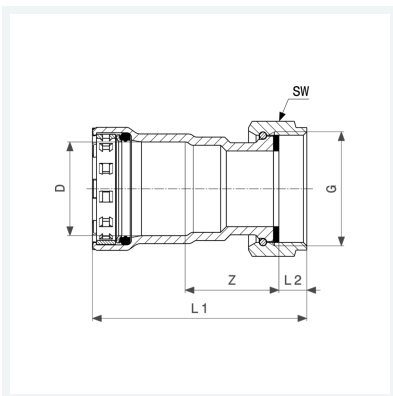
- für Stahlrohre nach DIN EN 10220/10255
- Pressanschluss, G-Gewinde
- flachdichtend

### Ausstattung

Flachdichtung EPDM, Dichtelement EPDM, Schneidring, Trennring, Mehrkant

### Modell 4263

**Artikel 806 514**



## Eigenschaften

VdS-Zulassung	VdS	✓
Durchmesser Nominal	DN	50
Rohraußendurchmesser nach DIN EN 10255	D	2
Gewinde zylindrisch	G	2 3/8
Z-Maß	Z	40 mm
Länge 1	L1	103 mm
Länge 2	L2	13 mm
Schlüsselweite	SW	78 mm
Gewicht	836 g	
Volumen	1036 cm <sup>3</sup>	



**Megapress-Anschlussverschraubung  
mit SC-Contur  
Modell 4263  
Artikel 806 514**

## Eigenschaften

---

Werkstoff

Stahl unlegiert, Zink-Nickel-  
Beschichtung