

**Nippel**

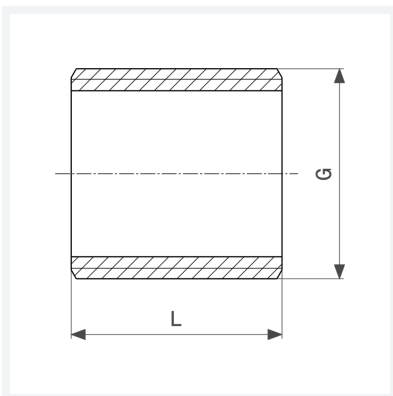
- G-Gewinde

Hinweis

Nicht geeignet für Trinkwasser- und Gas-Installationen!

Modell 3531

Artikel 322 076



Eigenschaften

Gewinde zylindrisch	G	1/4
Länge	L	20 mm
Gewicht	13,6 g	
Volumen	10,36 cm ³	
Werkstoff	Rotguss oder Siliziumbronze	