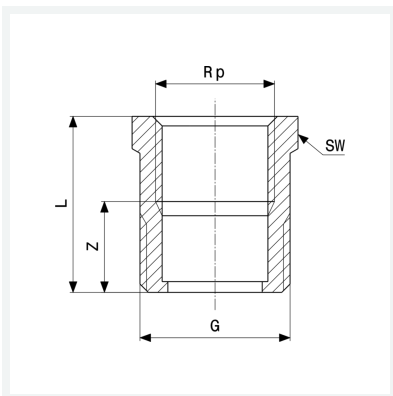




Übergangsnippel
 - G-Gewinde, Rp-Gewinde
Ausstattung
 Gewinde aufgeraut, Mehrkant
Modell 3244

Artikel 448 264



Eigenschaften

Gewinde zylindrisch	G	3/4
Innengewinde zylindrisch	Rp	1/2
Verchromt	VCR	✓
Z-Maß	Z	14 mm
Länge	L	29 mm
Schlüsselweite	SW	27 mm
Gewicht	59,9 g	
Volumen	62,16 cm ³	
Werkstoff	Rotguss oder Siliziumbronze	