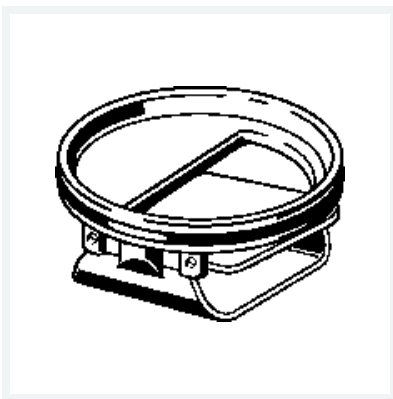




Advantix-Geruchsperre
- Systemmaß 100
- ohne: Sperrwasserschutz
Ausstattung
2 Pendelklappen
Modell 4944.8

Artikel 583 262



Eigenschaften

Gewicht	41 g
Volumen	621,6 cm ³