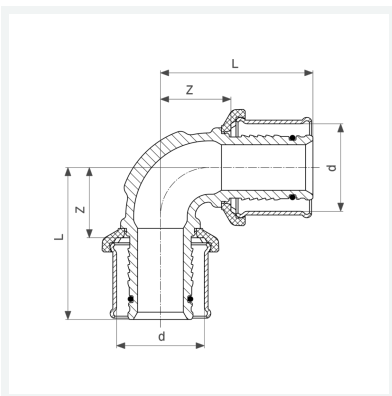




**Sanfix P-Bogen 90°
mit SC-Contur**
- Pressanschlüsse
Modell 2116

Artikel 302 825



Eigenschaften

| | | |
|----------------------|-----------------------|-------|
| Rohraußendurchmesser | d | 16 |
| Z-Maß | Z | 17 mm |
| Länge | L | 36 mm |
| Gewicht | 54 g | |
| Volumen | 82,88 cm ³ | |
| Werkstoff | Rotguss | |