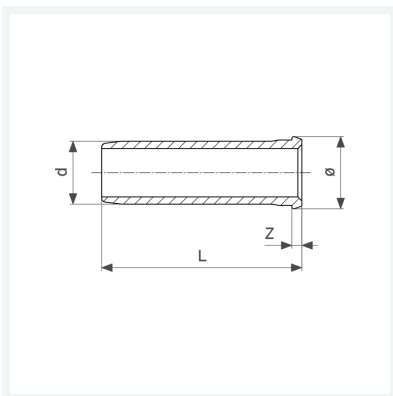




**Stützhülse**  
- für Geopress-/MaxiPLEX-Verbinder  
**Modell 9605**

**Artikel 469 351**



## Eigenschaften

Für Rohraußendurchmesser	für d	40
Wandstärke	s	3,7
Z-Maß	Z	3 mm
Länge	L	65 mm
Durchmesser	Ø	37 mm
Gewicht	107,6 g	
Volumen	165,76 cm <sup>3</sup>	
Werkstoff	Rotguss	