



**Profipress S-Bogen 45°
mit SC-Contur**

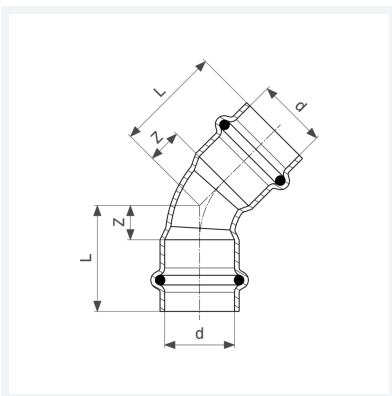
- Pressanschlüsse

Ausstattung

Dichtelemente FKM

Modell 4526

Artikel 628 321



Eigenschaften

Rohraußendurchmesser	d	28
Z-Maß	Z	12 mm
Länge	L	36 mm
Gewicht	95,2 g	
Volumen	207,2 cm ³	
Werkstoff	Kupfer	