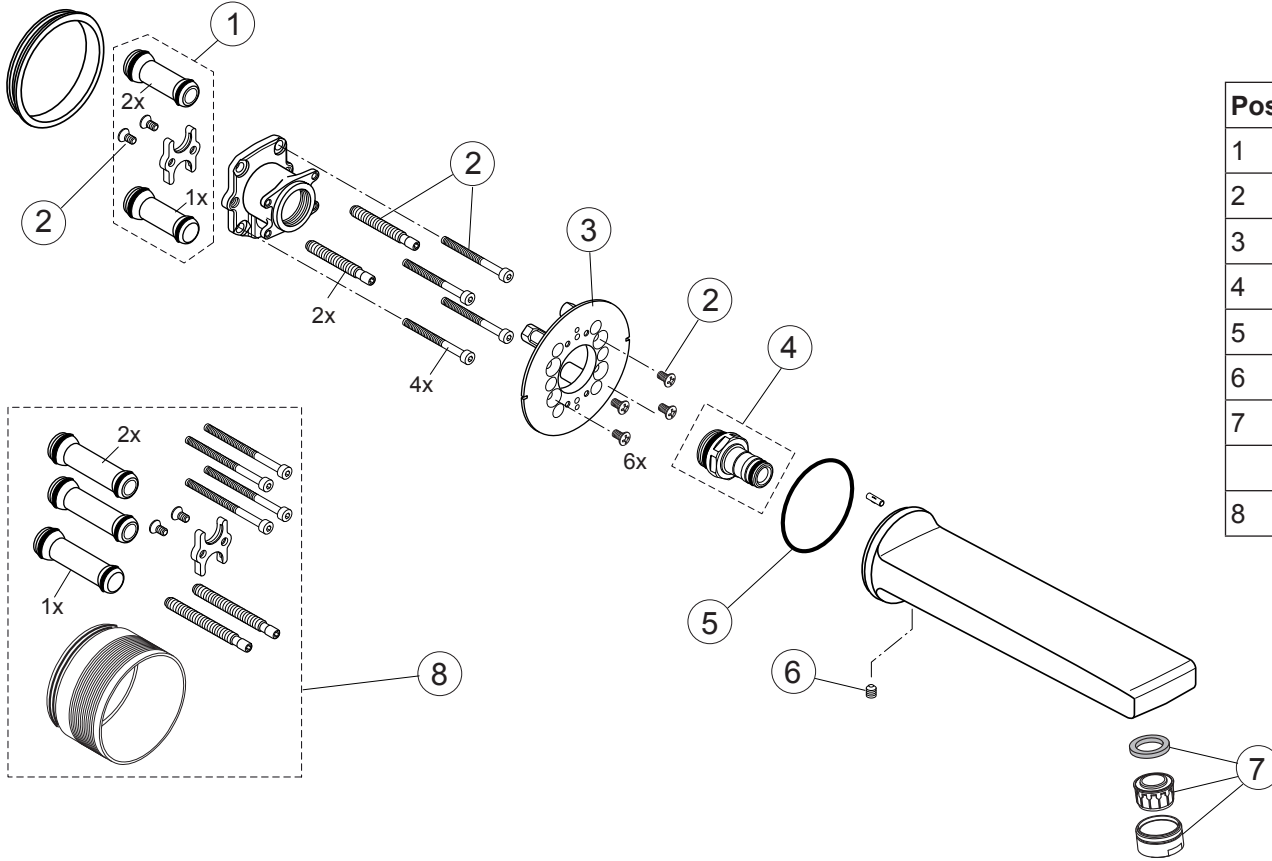
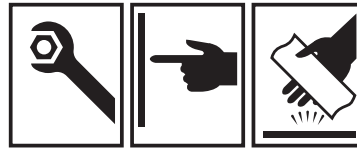




Spare Parts / Ersatzteile / Pièces de recharge / Pezzi di Ricambio / Piezas de requesto /
 Parte de reposição / Reserveonderdelen / Reservdelar / Reservedeler / Varaosat /
 Vraosat / Varahlutir / Ανταλλακτικά / Yedek Parçalar / Náhradní díly / Náhradné diely /
 Nadomestni deli / Резервни части / Запчасти / Części Zapasowe / Piese de schimb
 / Rendelhető alkatrészek / Запасні частини / Reservni delovi / Резервни делови /
 Резервни делови / Atsarginių dalių / Tellitavad varuosad / Rezervju daļu



| Pos. | Part No. |
|------|--------------|
| 1 | A 860 847 NU |
| 2 | A 860 842 NU |
| 3 | A 860 853 NU |
| 4 | A 860 867 NU |
| 5 | A 961 863 NU |
| 6 | A 962 625 NU |
| 7 | A 960 537 AA |
| | A 960 321 AA |
| 8 | A 963 738 NU |

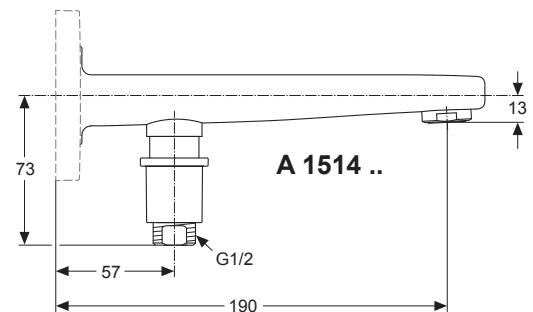
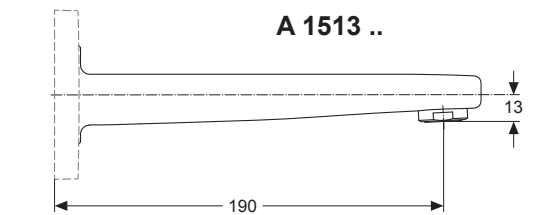
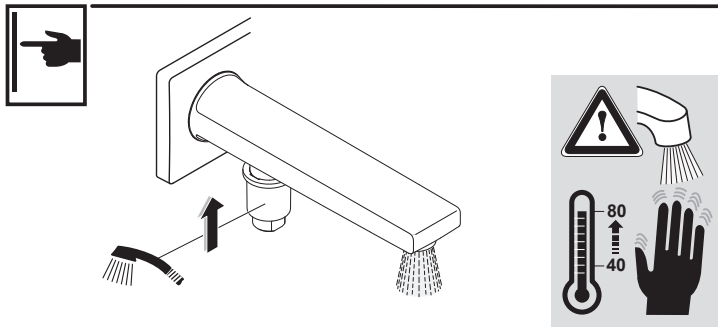



 Ideal Standard

ARCHIMODULE

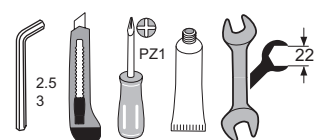
A 1513 .. A 1514 ..

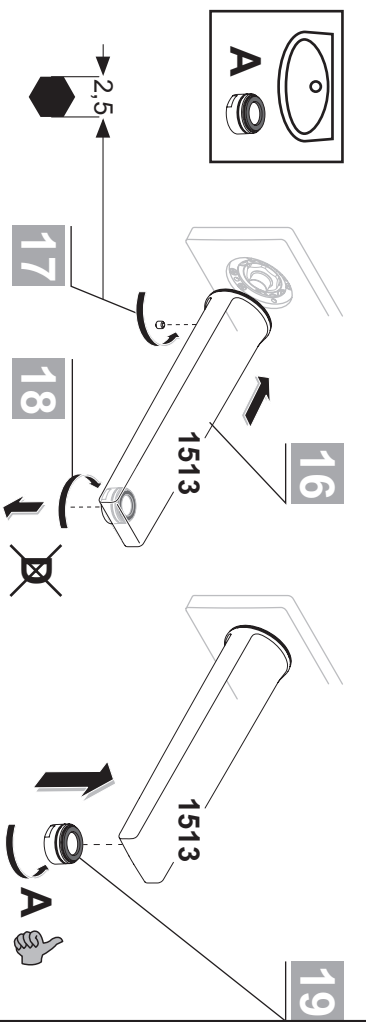
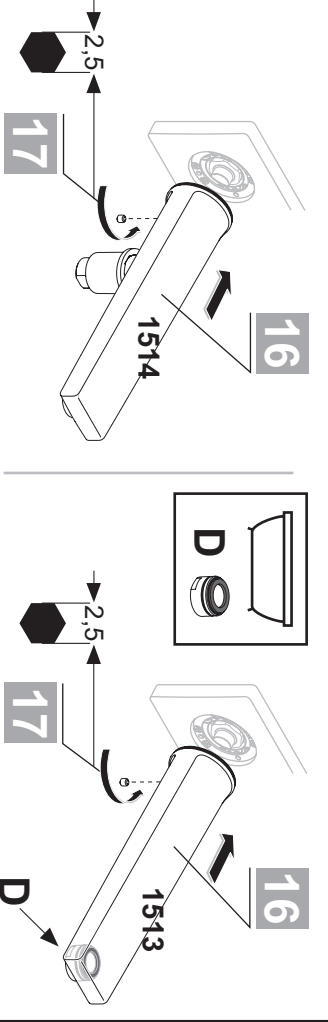
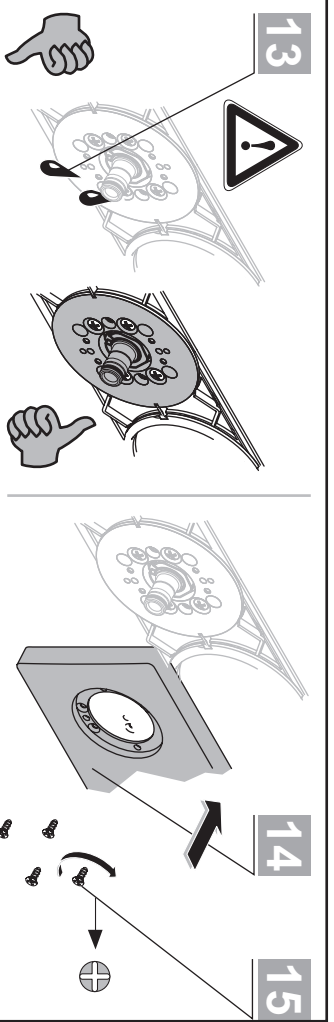
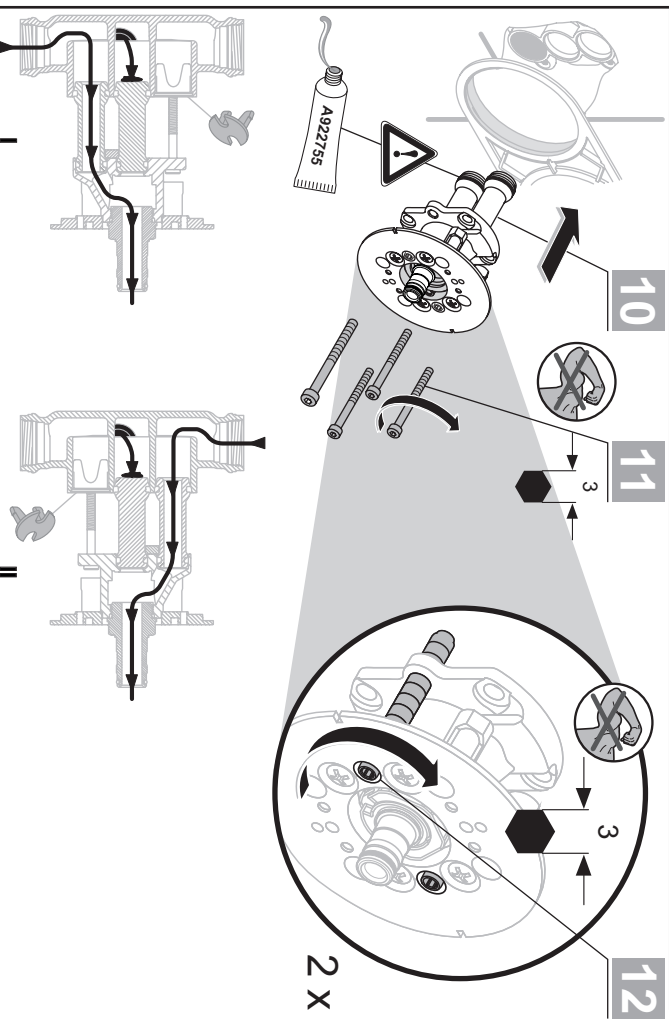
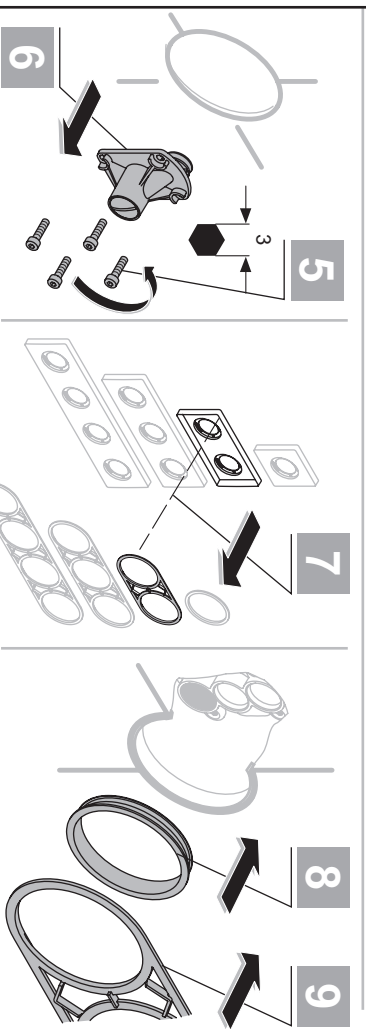
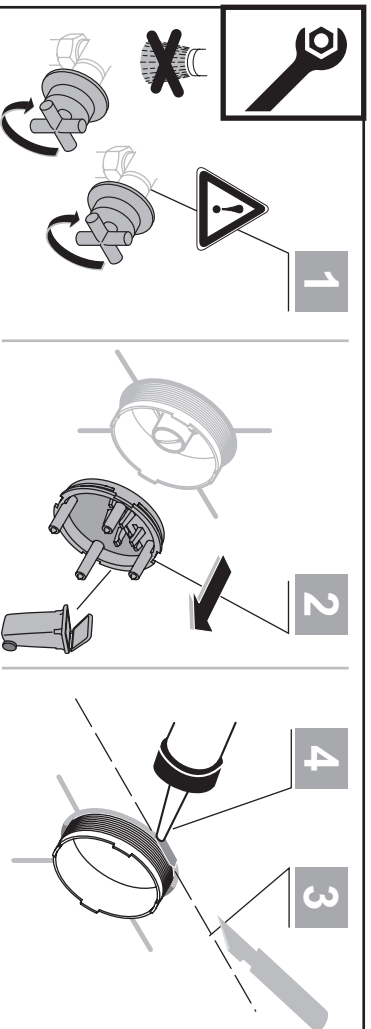
1220 / A 868 783
 Made in Germany



Ideal Standard International NV
 Corporate Village - Gent Building
 Da Vincilaan 2
 1935 Zaventem
 Belgium

www.idealstandardinternational.com





| | | | | | | | | | | | | | | | |
|--|------------|----------------|--|----------|-----------|--|----------------|--------------|-----------|--|-----------|--|---------------------|--|-----------|
| | P | bar | | T | °C | | MAX. 80 | | 65 | | 55 | | Q (3 bar) | | 15 |
| | 0,5 | MAX. 10 | | 1 | 5 | | 15 | l/min | | | | | | | |