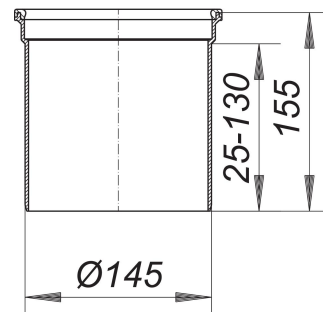


Aufsatzverlängerung S 15

Artikelnummer: 591005

GTIN: 4001636591005

Rabattgruppe: 3



Beschreibung:

Aufsatzverlängerung S 15
passend zu den Aufsätzen S 15
Länge 155 mm, kürzbar,
mit angeformte Rückstaudichtung

Material:

Polypropylen, hochschlagfest