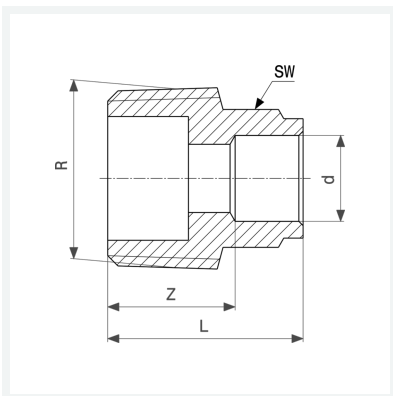




**Übergangsstück**  
- Lötanschluss, R-Gewinde  
**Ausstattung**  
Mehrkant  
**Modell 94243G**  
  
**Artikel 100 322**



## Eigenschaften

Rohraußendurchmesser	d	22
Außengewinde kegelig	R	¾
Z-Maß	Z	16 mm
Länge	L	32 mm
Schlüsselweite	SW	26 mm
Gewicht	44,29 g	
Volumen	49,7 cm <sup>3</sup>	
Werkstoff	Rotguss	