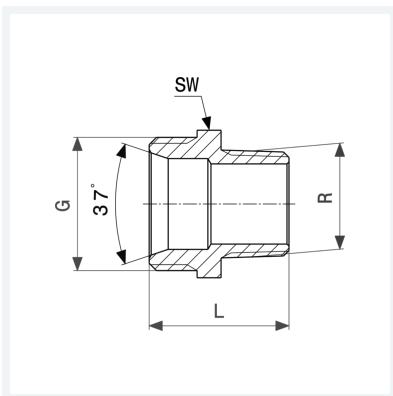




Übergangsnippel
 - R-Gewinde, G-Gewinde
Ausstattung
 Gewinde aufgeraut, Mehrkant
Modell 3246

Artikel 441 531



Eigenschaften

Mit Innenkonus	mlk	✓
Außengewinde kegelig	R	¾
Gewinde zylindrisch	G	1
Länge	L	35 mm
Schlüsselweite	SW	34 mm
Gewicht	96,5 g	
Volumen	62,16 cm ³	
Werkstoff	Rotguss oder Siliziumbronze	