



Maxiplex-Übergangsbogen 90°

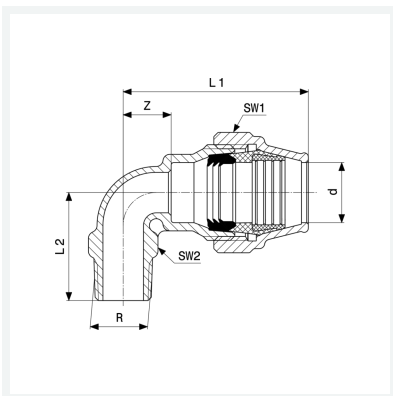
- Verschraubung, R-Gewinde

Ausstattung

Mehrkant

Modell 9021

Artikel 277 666



Eigenschaften

Rohraußendurchmesser	d	50
Außengewinde kegelig	R	1½
Z-Maß	Z	35 mm
Länge 1	L1	109 mm
Länge 2	L2	64 mm
Schlüsselweite 1	SW1	77 mm
Schlüsselweite 2	SW2	48 mm
Gewicht	1029,1 g	
Volumen	1243,2 cm ³	
Werkstoff	Rotguss	