

D-Code, D-Neo, No. 1

Montageanleitung	Whirlwanne, Flieseneinbau (Nische, Ecke, Vorwand)
Mounting instructions	Tiled whirltub (niche, corner, back-to-wall)
Notice de montage	Baignoire balnéo, carrelée (niche, coin, contre-cloison)
Montagehandleiding	Whirlbad, betegeld (nis,hoek, voorwand)
Instrucciones de montaje	Bañera de hidromasaje empotrada con azulejos red) (entre 3 paredes, esquina, antepared)
Istruzioni di montaggio	Vasca idromassaggio da incasso (in nicchia, angolare, da appoggio a parete)
Instruções de montagem	Banheira de hidromassagem, montagem de ladrilhos (entre 3 paredes, de canto, de parede)
Monteringsvejledning	Spa-badekar, fliseindbygning (niche, hjørne, back-to-wall)
Asennusohje	Poreamme, kaakeleihin asennus (kolo, nurkka, suora seinää vasten)
Monteringsanvisning	Whirlkar, flisinnbygging (nisje, hjørne, back-to-wall)
Monteringsanvisning	Bubbelbadkar, inbygggnadsversion med plattor (nisch, hörn, baksida mot vägg)
Paigaldusjuhend	Mullivanni plaaditud paigaldusvariant (nišš, nurk, seinä ette paigaldus)
Instrukcja montażu	Wanna z hydromasażem do zabudowy płytkowej (wnękowa, narożna, przyścienna)
Инструкция по монтажу	Гидромассажная ванна, облицованная плиткой (в нише, угловая, у стены)
Montážní návod	Vířivá vana k zabudování do obkladu (nika, do rohu, předstěnová verze)
Návod na montáž	Vířivá vaňa, obloženie obkladačkami (nika, roh, predná stena)
Szerelési útmutató	Whirl kád, beépíthető (fülke, sarok, fal előtt álló változat)
Upute za montažu	Hidromasažna kada, postavljanje keramičkih pločica (niša, kut, prednja stjenka)
Instrucțiuni de montaj	Cadă jacuzzi, încorporată cu plăci ceramice (nișă, colț, pe perete)
Navodila za montažo	Masažna kad, obložena s ploščicami (niša, kotna, predstena)
Ръководство за монтаж	Хидромасажна вана за баня, облицована с плочки (вградена в ниша, в ъгъл, зад частична стена)
Montāžas instrukcija	Virpuļvanna, apdare ar flīzēm (niša, stūris, sienas variants)
Montavimo instrukcija	Įmontuojama sukūrinė vonia su plytelių apdaila (statyti į nišą, kampą, prie sienos)
Montaj kılavuzu	Masajlı küvet, fayanslı montaj (ön panel, köşe, duvara tam dayalı)
安装说明书	按摩浴缸，安装瓷砖（小房间、角落、壁面）
설치 설명서	월풀 욕조, 타일 설치(벽감, 코너, 벽면)
設置説明書	ジェットバス、タイル埋込型(3方向壁タイプ、コーナー、壁面)
دليل التركيب	(طىاحلل قصالم، نكر يف، طىاح لخد يف) كيماري سلاب ىطغم، يزوكاج ضوح

D-Code

#760095
#760096
#760097
#760098
#760099
#760100
#760101
#760137
#760138

No. 1

#760487
#760488
#760489
#760490
#760491
#760492

#760504
#760505
#760506

D-Neo

#760471
#760472
#760475
#760476
#760478
#760479

#760507
#760508
#760509



Wichtige Hinweise



Elektroinstallation

4

Important information

Electrical installation

6

Remarques importantes

Installation électrique

8

Belangrijke aanwijzingen

Elektrische installatie

10

Información importante

Instalación eléctrica

12

Indicazioni importanti

Installazione elettrica

14

Indicações importantes

Instalação eléctrica

16

Vigtige henvisninger

Elinstallation

18

Tärkeä ohje

Sähköasennus

20

Viktig informasjon

Elektroinstallasjon

22

Viktig information

Elinstallation

24

Olulised nõuanded

Elektripaigaldus

26

Ważne informacje

Instalacja elektryczna

28

Важные замечания

Монтаж электропроводки

30

Důležitá pokyny

Elektroinstalace

32

Dôležité upozornenia

Elektroinštalácia

34

Fontos tudnivalók

Elektromos telepítési munkák

36

Važne napomene

Elektroinstalacija

38

Indicații importante

Instalarea electrică

40

Pomembni napotki

Električna inštalacija

42

Важни указания

Електроинсталация

44

Svarīgi norādījumi

Elektroinstalācija

46

Svarbūs nurodymai

Elektros instaliacija

48

Önemli bilgiler

Elektrik tesisatı

50

重要说明

电气安装

52

주의 사항

전기장치 설치

54

重要注意事項

電気設備

56

ملاحظات هامة

تركيب الكهرباء

58



Montage, Installation, Montage, Montage, Montaje, Montaggio, Montagem, Montering, Asennus, Montering, Montering, Paigaldus, Montaż, Монтаж, Montáž, Montáž, Szerelés, Montaža, Instalarea, Montaža, Монтаж, Montáža, Montavimas, Montaj, 安装, 설치, 設置, التركيب,

60



Wichtige Hinweise

Zur Montageanleitung

Diese Montageanleitung ist Bestandteil der Duravit Whirlwanne und ist vor der Montage sorgfältig zu lesen.

Erklärung der Signalwörter und Symbole

! GEFAHR! Bei hohem Risiko, tödlichen Gefahren, schweren Verletzungen

HINWEIS! Zur Vermeidung von Sachschäden



Verweis auf Kapitel **Elektroinstallation**



Verweis auf **Montagehinweis** in diesem Kapitel



Aufforderung zum Sichten (z.B. auf Kratzer)



Angabe der Zeitdauer (z.B. 10 Minuten)



Aufforderung zum Prüfen auf Dichtigkeit



Angabe der Temperatur

Bedieneinheit

○ ○ ○ (Anzahl richtet sich nach dem Whirlsystem)

Zielgruppe und Qualifikation

Die Whirlwanne darf nur durch ausgebildete Sanitärinstallateure montiert werden. Die Elektroinstallation darf nur von ausgebildeten Elektroinstallateuren durchgeführt werden.

HINWEIS! Installationsvorschriften örtlicher Versorgungsunternehmen sowie länderspezifische Normen sind uneingeschränkt einzuhalten.

Sicherheitshinweise

! GEFAHR! Lebensgefahr durch Stromschlag.

> Komponenten der Whirlwanne NICHT demontieren.

Montagehinweise

Vor der Montage Vorinstallationsdatenblätter beachten. Diese stehen im Internet unter www.pro.duravit.com zum Download bereit.

19 Whirlsystem prüfen (Grafik 19)

- > Whirlsystem 10 Minuten anschalten: bei Kreisläufen mit Intensitätsstufen diese einmal komplett durchlaufen.
- > Wasser in der Wanne lassen, 10 Minuten warten.
- > Dichtheit prüfen.
- > Falls Anpassungen notwendig sind, Prüfung wiederholen.

20 Revisionsöffnungen vorsehen (Grafik 20)

Whirlwanne so einbauen, dass alle wichtigen Aggregate (Pumpe, Gebläse und Steuerung) zugänglich bleiben

- > Revisionsöffnungen vorsehen
 - Abmessungen der Revisionsöffnungen für Aggregate: min. 50x50 cm
 - für Ablaufgarnitur: min. 20x20 cm
 - gegen Spritzwasser abgedichtet
 - nur mit einem Werkzeug zu öffnen

21 Luftzufuhr vorsehen (Grafik 21)

- > Für die Luftzufuhr eine Öffnung mit einer Fläche von ca. 15 cm² vorsehen (z. B. 3 x 5 cm oder 2 x 7,5 cm).



Elektroinstallation



Stromversorgung

Absicherung
RCD

7xxxxx xx x xx xxx0: 50 Hz, 220 - 240 V AC

7xxxxx xx x xx xxx6: 60 Hz, 220 - 240 V AC

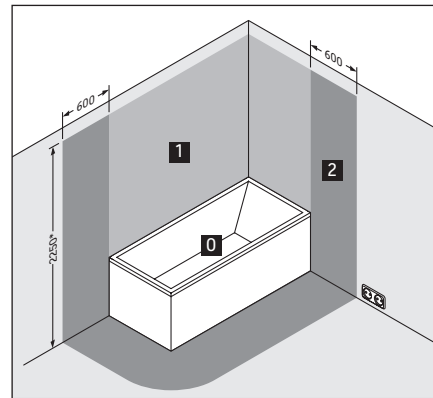
$I_N = 16 \text{ A}$

$I_{\Delta N} \leq 30 \text{ mA}$

Vorinstallation

- > Festverlegte Zuleitung für Stromversorgung legen:
 - separate Absicherung und Fehlerstrom-Schutzeinrichtung (RCD) vorschalten
 - allpolig trennenden Hauptschalter außerhalb der vorgegebener Schutzzonen (0 - 2) vorschalten
 - Zuleitung 3 000 mm herauschauen lassen
- > Leitung für Potentialausgleich legen:
 - Leitung 3 000 mm herauschauen lassen

Schutzzonen nach DIN VDE 0100-701



* oder Höhe des höchsten fest angebrachten Brausekopfes/ Wasserauslasses; je nachdem, was höher ist

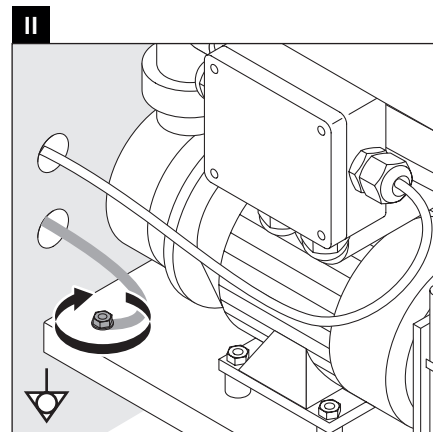
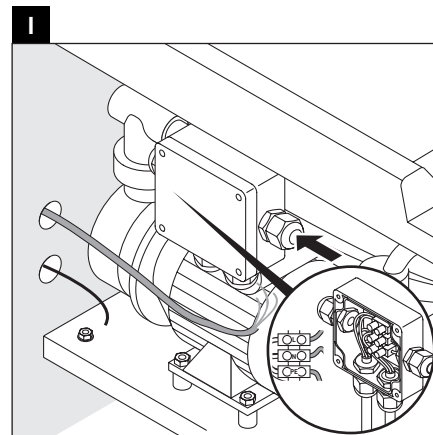
15 Whirlwanne anschließen (Grafik 15)

HINWEIS! Funktionsstörungen vermeiden!

- Leitungen nicht mit Kabelbindern zusammenbinden.
- Zuleitung nicht parallel zu Steuerleitungen verlegen.

I Zuleitung an Netzanschlussdose anschließen.

II Potentialausgleichsleitung an Whirlwanne anschließen.





Important information

About the mounting instructions

These mounting instructions comes as part of the Duravit whirltub and should be read carefully prior to installation.

Explanation of the key words and symbols

⚠ DANGER! At high risk of fatal hazards or serious injuries

ADVICE! For avoiding property damage



Link to the **Electrical Installation** section



Link to **installation information** in this section



Inspection (e.g. for scratches)



Indication of the length of time (e.g. 10 minutes)



Inspect to check for leaks and tightness



Indication of the temperature

Control unit

○ ○ ○ (Number depends on the whirl system)

Target group and qualification

The whirltub must only be installed by trained plumbing engineers. The electrical installation may only be carried out by qualified electricians.

NOTE! Local installation regulations and any country-specific standards must be observed at all times.

Safety information

⚠ DANGER! Risk of fatal electric shock.

> Do NOT remove any whirltub components.

Installation information

Please read pre-installation datasheets prior to the installation. These are available to download on the Internet at www.pro.duravit.com.

19 Checking the whirl system (Diagram 19)

- > Switch on the whirl system for 10 minutes: Run this through once completely in the case of circuits with different levels of intensity.
- > Leave the water in the bathtub and wait 10 minutes.
- > Check to make sure that it is leak-tight.
- > If adjustments are required, repeat the check.

20 Providing for an inspection hatch (Diagram 20)

- Install the whirltub such that all vital assemblies (pump, air blower and controls) remain accessible
- > Providing for inspection hatches
 - Dimensions of the inspection hatches for assemblies: min. 50 x 50 cm
 - for drain fittings: min. 20 x 20 cm
 - Sealed to avoid spray water
 - Only to be opened with a tool

21 Providing for an air supply (Diagram 21)

- > Provide for an opening with an area of approx. 15 cm² (e.g. 3 x 5 cm or 2 x 7.5 cm) for the air supply.



Electrical installation



Power supply

Fuse protection
RCD

7xxxxx xx x xx xxx0: 50 Hz, 220 - 240 V AC

7xxxxx xx x xx xxx6: 60 Hz, 220 - 240 V AC

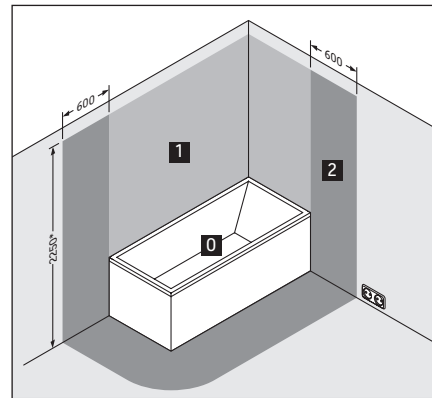
$I_N = 16 \text{ A}$

$I_{\Delta N} \leq 30 \text{ mA}$

Pre-installation

- > Installing a permanent power supply line:
 - Pre-connect a separate fuse and residual current operating device (RCD)
 - Pre-connect an all-pole separating main switch outside the prescribed safety areas (0 - 2)
 - Allow the supply line to protrude by 3,000 mm
- > Laying the potential equalisation cable:
 - Allow the cable to protrude by 3,000 mm

Safety areas in accordance with DIN VDE 0100-701



* or the height of the highest shower head / water outlet that is permanently installed; depending on which is higher

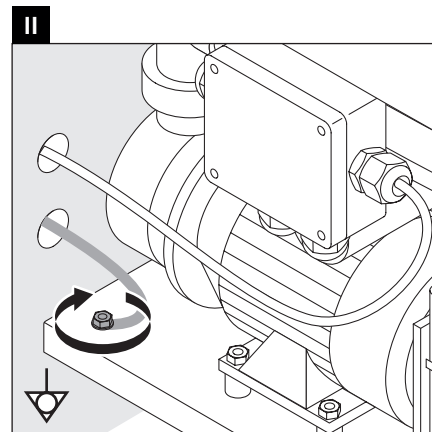
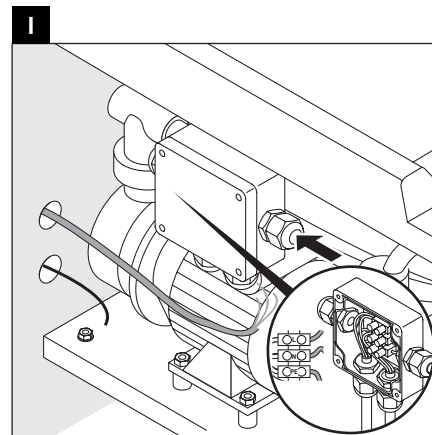
15 Connecting the whirltub (Diagram 15)

NOTE! Avoiding any malfunctions!

- Do not fasten the cables together with cable ties.
- Do not install the supply line parallel to the control cables.

I Connect the supply line to the mains supply socket.

II Connect the potential equalisation cable to the whirltub.





Remarques importantes

Concernant la notice de montage

Cette notice de montage fait partie intégrante de la baignoire balnéo Duravit et doit être lue avec attention avant d'effectuer le montage.

Explication des avertissements et symboles

⚠ DANGER! En cas de risques élevés, dangers mortels, blessures graves

REMARQUE ! Pour éviter les dégâts matériels



Référence au chapitre **Installation électrique**



Référence à la **consigne de montage** dans ce chapitre



Invitation à vérifier (p. ex. les rayures)



Indication de la durée (par ex. 10 minutes)



Invitation à vérifier l'étanchéité



Indication de la température

Unité de commande

○ ○ ○ (quantité en fonction du système balnéo)

Groupe cible et qualification

La baignoire balnéo doit uniquement être montée par des installateurs sanitaires formés à cet effet. L'installation électrique doit uniquement être réalisée par des installateurs électriques qualifiés.

REMARQUE ! L'installation doit obligatoirement être réalisée selon les consignes d'installation des fournisseurs locaux ainsi que les normes spécifiques aux pays.

Consignes de sécurité

⚠ DANGER! Danger de mort par choc électrique.

> NE PAS démonter les composants de la baignoire balnéo.

Consignes de montage

Avant le montage, lire les fiches techniques de préinstallation. Celles-ci peuvent être téléchargées sur Internet via le site www.pro.duravit.com.

19 Vérifier le système balnéo (graphique 19)

- > Mettre le système balnéo en marche pendant 10 minutes :
 - avec les circuits avec niveaux d'intensité, effectuer un premier cycle complet.
- > Laisser couler l'eau dans la baignoire, attendre 10 minutes.
- > Vérifier l'étanchéité.
- > Si des adaptations sont nécessaires, répéter le contrôle.

20 Prévoir des trappes de visite (graphique 20)

Monter la baignoire balnéo de sorte que tous les agrégats importants (pompe, diffuseurs et commande) restent accessibles

- > Prévoir des trappes de visite
 - Dimensions des trappes de visite pour les agrégats : min. 50x50 cm
 - pour la garniture d'écoulement : min. 20x20 cm
 - Isolé contre les éclaboussures d'eau
 - Ouvrir uniquement avec un outil

21 Prévoir une arrivée d'air (graphique 21)

- > Pour l'arrivée d'air, prévoir une ouverture sur une surface d'env. 15 cm² (par ex. 3 x 5 cm ou 2 x 7,5 cm).



Installation électrique



Alimentation électrique

Protection
RCD

7xxxxx xx x xx xxx0: 50 Hz, 220 - 240 VCA

7xxxxx xx x xx xxx6: 60 Hz, 220 - 240 VCA

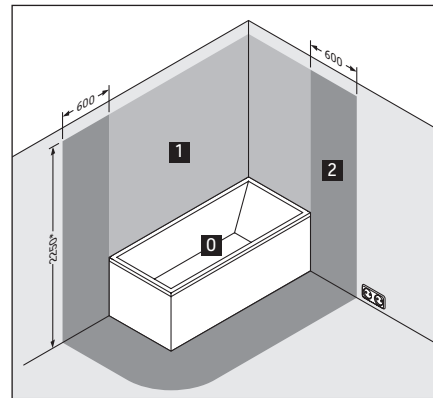
$I_N = 16 \text{ A}$

$I_{\Delta N} \leq 30 \text{ mA}$

Préinstallation

- > Poser un câble fixe pour l'alimentation électrique :
 - poser en amont un fusible séparé et un disjoncteur de protection de courant de fuite (RCD)
 - poser en amont un interrupteur principal à coupure sur tous les pôles, en dehors des zones de protection prescrites (0-2)
 - Le câble doit dépasser de 3000 mm
- > Poser le câble pour le potentiel de compensation :
 - Le câble doit dépasser de 3000 mm

Zones de protection selon DIN VDE 0100-701



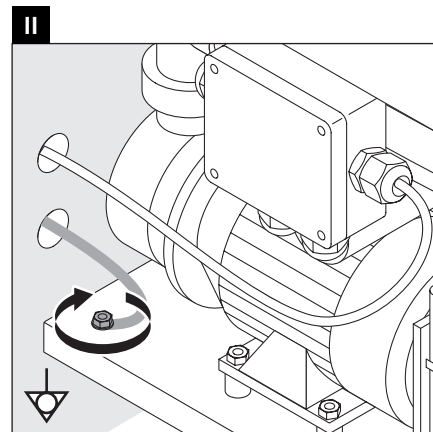
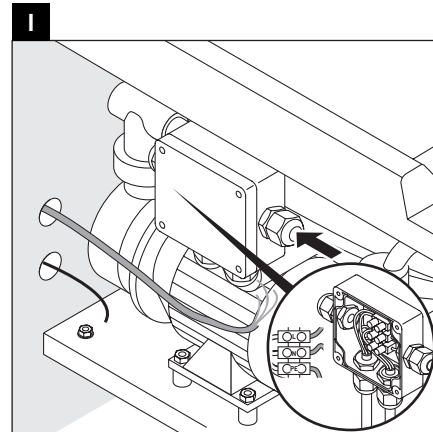
* ou la hauteur de la tête de douche / sortie d'eau la plus élevée ; en fonction de ce qui est plus élevé

15 Raccorder la baignoire balnéo (graphique 15) REMARQUE ! Éviter les dysfonctionnements !

- Ne pas relier les câbles à l'aide de serre-câbles.
- Le câble d'alimentation ne doit pas être posé parallèlement aux câbles de commande.

I Raccorder le câble d'alimentation à la prise secteur.

II Raccorder le câble pour la liaison équipotentielle à la baignoire balnéo.





Belangrijke aanwijzingen

Betreffende deze montagehandleiding

Deze montagehandleiding is een onderdeel van het whirlbad en moet vóór de montage zorgvuldig worden doorgelezen.

Uitleg van de signaalwoorden en symbolen

- ⚠ GEVAAR!** Bij hoog risico, dodelijk gevaar, zware verwondingen
- AANWIJZING!** Ter voorkoming van materiële schade



Verwijzing naar het hoofdstuk **Elektrische installatie**



Verwijzing naar **montageaanwijzing** in dit hoofdstuk



Visuele controle noodzakelijk (bijv. i.v.m. krassen)



Indicatie van de tijdsduur (bijv. 10 minuten)



Er moet een dichtheidscontrole worden uitgevoerd



Temperatuurweergave

Bedieningseenheid

○ ○ ○ (aantal afhankelijk van het whirlsysteem)

Doelgroep en kwalificatie

Het whirlbad mag uitsluitend door een erkend installatiebedrijf worden gemonteerd. De elektrische installatie mag uitsluitend door elektriciens worden uitgevoerd.

AANWIJZING! De installatievoorschriften van de lokale nutsbedrijven alsmede de voor het betreffende land geldende normen moeten volledig in acht worden genomen.

Veiligheidsinstructies

- ⚠ GEVAAR! Levensgevaar door elektrische schokken.**
- > Componenten van het whirlbad NIET demonteren.

Montageaanwijzingen

Voor de montage op de gegevensbladen letten. Deze kunt u op internet downloaden van www.pro.duravit.com.

19 Whirlsysteem controleren (afb. 19)

- > Whirlsysteem 10 minuten inschakelen: bij cycli met intensiteitsniveaus deze eenmaal volledig doorlopen.
- > Water in het bad laten staan, 10 minuten wachten.
- > Dichtheid controleren.
- > Als aanpassingen nodig zijn, de controle herhalen.

20 Inspectieopeningen plannen (afb. 20)

Whirlbad zo inbouwen dat alle belangrijke aggregaten (pomp, ventilatie en bediening) toegankelijk blijven

- > Inspectie-openingen plannen
 - Afmetingen van de inspectie-openingen voor aggregaten: min. 50x50 cm
 - voor afloopgarnituur: min. 20x20 cm
 - tegen spatwater afgedicht
 - kan alleen worden geopend met behulp van gereedschap

21 Luchttoevoer plannen (afb. 21)

- > Voor de luchttoevoer een opening plannen met een oppervlak van ca. 15 cm² (bijvoorbeeld 3 x 5 cm of 2 x 7,5 cm).



Elektrische installatie



Stroomvoorziening

Zekering
RCD

7xxxxx xx x xx xxx0: 50 Hz, 220 - 240 V AC

7xxxxx xx x xx xxx6: 60 Hz, 220 - 240 V AC

$I_N = 16 \text{ A}$

$I_{\Delta N} \leq 30 \text{ mA}$

Voorinstallatie

- > Vastgelegde toevoerleiding voor stroomtoevoer leggen:
 - aparte zekering en lekstroom-schakelaar (RCD) voorschakelen
 - met alle polen gescheiden hoofdschakelaar buiten de aangegeven beschermingszones (0 - 2) voorschakelen
 - Toevoerleiding 3 000 mm laten uitsteken
- > Aardleiding leggen:
 - Leiding 3 000 mm laten uitsteken

Beschermingszones volgens DIN VDE 0100-701



* of hoogte van de hoogste vast aangebrachte douchekop/wateruitlaat, afhankelijk wat hoger is

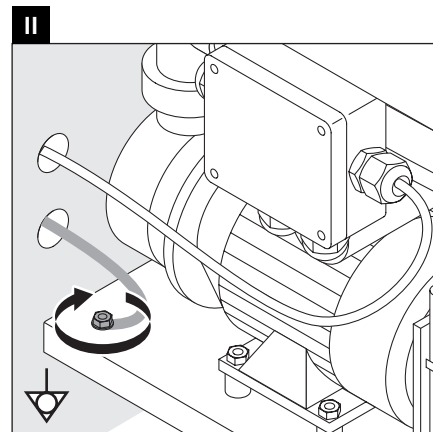
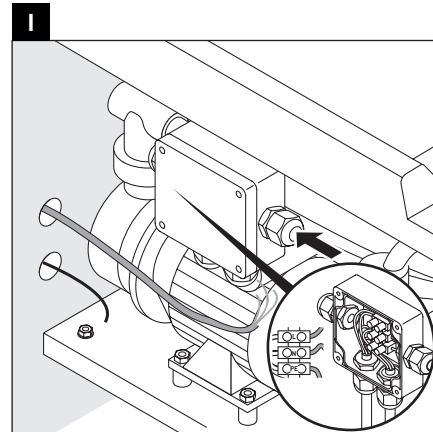
15 Whirlbad aansluiten (afb. 15)

AANWIJZING! Functiestoringen vermijden!

- Leidingen niet met kabelbinders samenbinden.
- Toevoerleiding niet evenwijdig aan de regelleidingen leggen.

I Toevoerleiding op stopcontact aansluiten.

II Aardleiding op whirlbad aansluiten.





Información importante

Instrucciones de montaje

Estas instrucciones de montaje acompañan a la bañera de hidromasaje Duravit y es necesario leerlas cuidadosamente antes del montaje.

Explicación de las indicaciones y símbolos de advertencia

⚠ ¡PELIGRO! Riesgo elevado, peligro de muerte o lesiones graves
¡ADVERTENCIA! Para evitar daños materiales



Indica el capítulo **Instalación eléctrica**



Indica una **advertencia acerca del montaje** en este capítulo



Fíjese que no haya, por ejemplo, arañazos



Tiempo necesario (por ejemplo, 10 minutos)



Compruébese la estanqueidad



Indicación de temperatura

Consola de mandos

○ ○ ○ (cantidad sujeta al sistema de hidromasaje)

Instaladores y sus cualificaciones

La bañera de hidromasaje únicamente podrán montarla instaladores sanitarios cualificados. La instalación eléctrica solo podrán realizarla instaladores eléctricos cualificados.

¡ADVERTENCIA! Deberán cumplirse sin restricciones las instrucciones de instalación de las empresas de suministro locales y las normas específicas de cada país.

Advertencias de seguridad

⚠ ¡PELIGRO! Peligro de muerte por descarga eléctrica.

> NO desmontar los componentes de la bañera de hidromasaje.

Advertencia acerca del montaje

Antes de llevar a cabo el montaje, tener en cuenta las fichas de preinstalación. Pueden descargarse en Internet del sitio web www.pro.duravit.com.

19 Comprobar el sistema de hidromasaje (imagen 19)

- > Encender el sistema de hidromasaje durante 10 minutos:
 - si hay ciclos de distintos niveles de intensidad, completar cada uno una vez.
- > Dejar el agua en la bañera y esperar 10 minutos.
- > Comprobar la estanqueidad.
- > En caso de tener que realizar ajustar, volver a realizar la prueba.

20 Prever el registro (imagen 20)

Montar la bañera de hidromasaje de tal forma que todos los componentes importantes (bomba, ventiladores y mandos) queden accesibles

- > Prever el registro
 - Medidas del registro
 - para componentes: mín. 50x50 cm
 - para el vaciador automático: mín. 20x20 cm
 - Protegido contra salpicaduras de agua
 - Que se pueda abrir solo con una herramienta

21 Prever la ventilación (imagen 21)

- > Para la ventilación, prever una apertura con una superficie de unos 15 cm² (por ejemplo 3 x 5 cm o 2 x 7,5 cm).



Instalación eléctrica



Suministro eléctrico

Fusible
DDR

7xxxxx xx x xx xxx0: 50 Hz, 220 - 240 V AC

7xxxxx xx x xx xxx6: 60 Hz, 220 - 240 V AC

$I_N = 16 \text{ A}$

$I_{\Delta N} \leq 30 \text{ mA}$

Preinstalación

- > Colocar el cable para el suministro eléctrico bien fijado:
 - instalar por separado un fusible y un dispositivo diferencial (DDR)
 - instalar un interruptor principal omnipolar fuera de las zonas de seguridad 0, 1 y 2
 - Dejar que el cable de alimentación sobresalga 3.000 mm
- > Instalar el cable de conexión equipotencial:
 - Dejar que el cable sobresalga 3.000 mm

Zonas de protección según la norma DIN VDE 0100-701



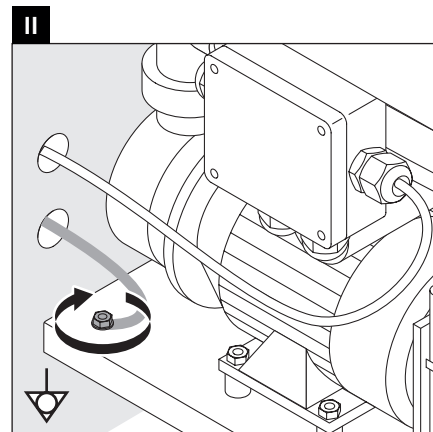
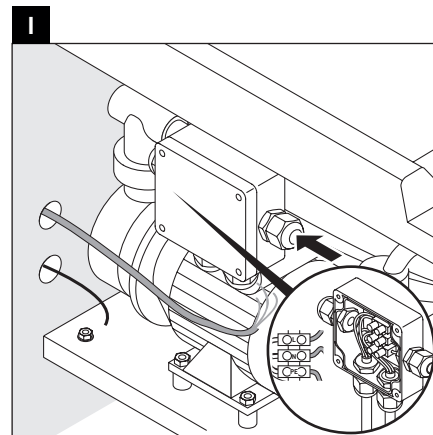
* o la altura del rociador superior/ salida de agua situada a mayor altura, dependiendo de lo que esté más arriba

15 Fijar el sistema de hidromasaje (imagen 15) ¡ADVERTENCIA! Para evitar los fallos de funcionamiento

- No atar los cables juntos con una brida.
- No colocar el cable de alimentación paralelo a los cables de mando.

I Conectar el cable de alimentación a la toma de corriente.

II Enchufar a la bañera de hidromasaje el cable de compensación de potencia.





Indicazioni importanti

Riguardo alle istruzioni di montaggio

Le presenti istruzioni di montaggio sono parte integrante della vasca idromassaggio Duravit e devono essere lette con attenzione prima del montaggio del prodotto.

Legenda

! PERICOLO! In caso di rischio elevato, pericolo di morte o gravi infortuni

NOTA! Per evitare danni materiali



Riferimento al capitolo **Installazione elettrica**



Riferimento alla **nota al montaggio** riportata qui sotto



Richiesta di ispezione visiva (es. per cercare graffi)



Indicazione della durata (es. 10 minuti)



Richiesta di verifica della tenuta stagna



Indicazione della temperatura

Unità di comando

(La quantità è in funzione del sistema

idromassaggio)

Destinatari e competenza

La vasca idromassaggio deve essere installata esclusivamente da tecnici specializzati e qualificati. L'installazione elettrica deve essere eseguita solo da elettricisti qualificati.

NOTA! Nell'installazione rispettare sempre rigorosamente le normative specifiche di enti di approvvigionamento locali e le norme nazionali.

Avvertenze di sicurezza

! PERICOLO! Pericolo di morte da scossa elettrica.

> NON smontare componenti della vasca idromassaggio.

Nota al montaggio

Prima di eseguire il montaggio osservare le schede tecniche di preinstallazione. Tali schede sono scaricabili da internet al sito www.pro.duravit.com.

19 Verificare il sistema idromassaggio (fig. 19)

- > Inserire il sistema idromassaggio per 10 minuti: per circuiti con livelli d'intensità eseguire un completo ciclo.
- > Lasciare l'acqua nella vasca, attendere 10 minuti.
- > Verificare la tenuta stagna.
- > In caso siano necessari eseguire degli adattamenti, ripetere la verifica.

20 Prevedere delle botole per la manutenzione (fig. 20)

Montare la vasca idromassaggio in modo che tutti i gruppi rimangano accessibili (pompa, ventola e comando)

- > Prevedere delle botole per la manutenzione
 - Dimensioni delle botole per la manutenzione per i gruppi: min. 50x50 cm
 - per la colonna di scarico: min. 20x20 cm
 - Guarnizione di protezione dagli spruzzi d'acqua
 - Da aprire soltanto con un apposito utensile

21 Prevedere la mandata d'aria (fig. 21)

- > Per la mandata d'aria, prevedere un'apertura nel rivestimento con una superficie di circa 15 cm² (es. 3 x 5 cm oppure 2 x 7,5 cm).



Installazione elettrica



Alimentazione elettrica

Interruttore magnetotermico
Salvavita (RCD)

7xxxxx xx x xx xxx0: 50 Hz, 220 - 240 V CA

7xxxxx xx x xx xxx6: 60 Hz, 220 - 240 V CA

$I_N = 16 A$

$I_{\Delta N} \leq 30 mA$

Preinstallazione

- > Predisporre il cavo di alimentazione:
 - Predisporre una messa a terra ed un salvavita (RCD) separati
 - Predisporre un interruttore principale onnipolare sezionatore fuori dalle zone di protezione indicate (0 - 2)
 - Far fuoriuscire il cavo di alimentazione per una lunghezza di 3000 mm
- > Posare il cavo per il collegamento equipotenziale:
 - Far fuoriuscire il cavo per una lunghezza di 3000 mm

Zone di protezione secondo la normativa DIN VDE 0100-701



* oppure altezza della doccia/entrata acqua fissa più alta nel caso sia superiore

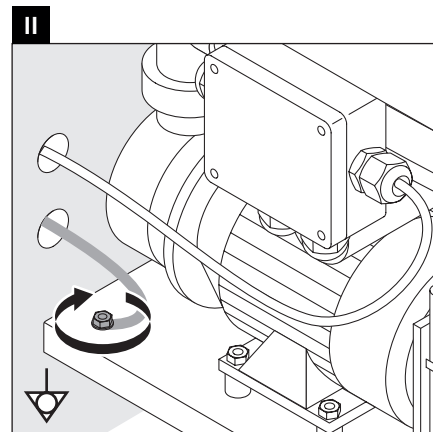
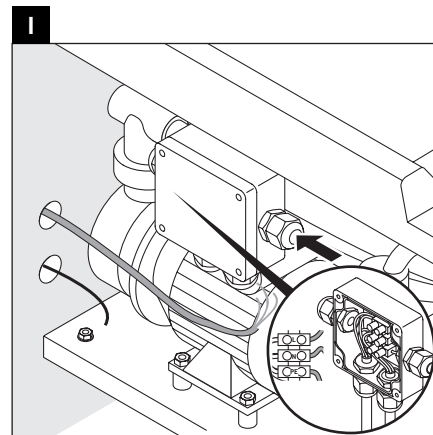
15 Collegare la vasca idromassaggio (fig. 15)

NOTA! Evitare anomalie di funzionamento!

- Non legare insieme i cavi con apposite fascette.
- Non posare il cavo di alimentazione parallelo ai cavi di comando.

I Collegare il cavo di alimentazione alla scatola di allacciamento.

II Collegare il cavo equipotenziale alla vasca idromassaggio.





Indicações importantes

Sobre as instruções de montagem

Estas instruções de montagem são parte integrante da banheira de hidromassagem Duravit e devem ser lidas com atenção antes da montagem.

Descrição das palavras-chave e dos símbolos

! PERIGO! Com alto risco, perigos mortais, ferimentos graves

NOTA! Prevenção de danos materiais



Referência ao capítulo **Instalação eléctrica**



Referência à **informação de montagem** neste capítulo



Solicitação para examinar (p.ex: em relação a arranhões)



Indicação da duração (por ex. 10 minutos)



Solicitação para verificar a estanqueidade



Indicação da temperatura

Unidade de comando

○ ○ ○ (o número depende do sistema Whirl)

Grupo-alvo e qualificação

A banheira de hidromassagem só deve ser montada por instaladores sanitários qualificados. A instalação eléctrica só deve ser realizada por instaladores eléctricos qualificados.

NOTA! Devem ser respeitadas as directivas de instalação locais assim como as normas específicas do país.

Indicações de segurança

! PERIGO! Perigo de vida devido a choque eléctrico.

> NÃO desmontar os componentes da banheira de hidromassagem.

Indicações de montagem

Antes da montagem devem ser observadas as fichas de pré-instalação. Estas encontram-se na internet, para download, em www.pro.duravit.com.

19 Verificar o sistema Whirl (gráfico 19)

- > Ligar o sistema Whirl durante 10 minutos: em circuitos com níveis de intensidade, estes devem funcionar uma vez por completo.
- > Encher a banheira com água e aguardar 10 minutos.
- > Verificar a estanqueidade.
- > Se forem necessárias adaptações, deverá repetir a verificação.

20 Providenciar aberturas para inspecção e manutenção (gráfico 20)

Instalar a banheira de hidromassagem de modo que todos os agregados importantes (bomba, soprador e comando) permaneçam acessíveis

- > Providenciar aberturas para inspecção e manutenção
 - Dimensões das aberturas para inspecção e manutenção
 - para agregados: min. 50x50 cm
 - para válvula de escoamento: min. 20x20 cm
 - Vedado para evitar salpicos de água
 - Abertura apenas com uma ferramenta

21 Providenciar uma adução de ar (gráfico 21)

- > Para a adução de ar deve ser providenciada uma abertura com uma área de aprox. 15 cm² (por ex. 3 x 5 cm ou 2 x 7,5 cm).



Instalação eléctrica



Alimentação de corrente eléctrica

Protecção

Protecção diferencial residual

7xxxxx xx x xx xxx0: 50 Hz, 220 - 240 V AC

7xxxxx xx x xx xxx6: 60 Hz, 220 - 240 V AC

$I_N = 16 A$

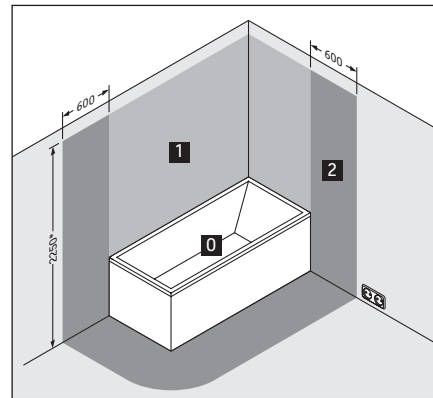
$I_{\Delta N} \leq 30 mA$

pt

Pré-instalação

- > Cabo de alimentação instalado de forma fixa para alimentação de corrente eléctrica:
 - instalar um disjuntor separado e um dispositivo de protecção diferencial residual
 - instalar um interruptor multipolar, fora das zonas de protecção previstas (0 - 2)
 - Deixar o cabo de alimentação sobressair 3 000 mm
- > Instalar o cabo de alimentação equipotencial:
 - Deixar o cabo sobressair 3 000 mm

Zonas de protecção conforme DIN VDE 0100-701



* ou altura do chuveiro/saída de água, fixo, mais alto; o que for mais alto

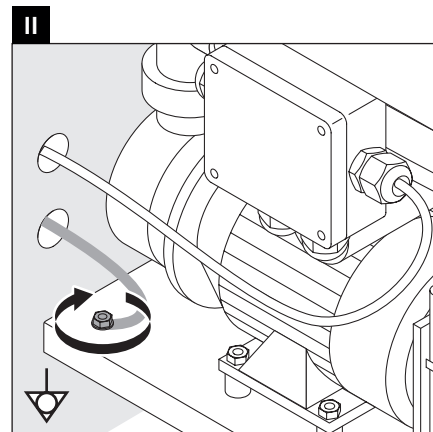
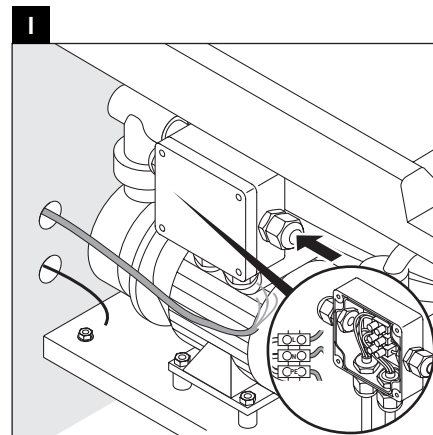
15 Conectar a banheira de hidromassagem (gráfico 15)

NOTA! Evitar erros de funcionamento!

- Não amarrar os cabos com agrupadores de cabos.
- Não instalar o cabo de alimentação paralelamente aos condutores de comando.

I Ligar o cabo de alimentação à tomada de rede eléctrica.

II Conectar o cabo de compensação de potencial à banheira de hidromassagem.





Vigtige henvisninger

Om monteringsvejledningen

Denne monteringsvejledning hører med til Duravit spa-badekarret og skal læses omhyggeligt igennem før monteringen.

Forklaring af signalordene og symbolerne

! FARE! Ved høj risiko, fare med døden til følge, alvorlige kvæstelser

BEMÆRK! For at undgå tingskader



Henviser til kapitel **EInstallation**



Henviser til **monteringsanvisning** i dette kapitel



Opfordrer til visuel kontrol (f.eks. for ridser)



Angivelse af varighed (f.eks. 10 minutter)



Opfordrer til at kontrollere for tæthed



Angivelse af temperatur

Betjeningsenhed

○ ○ ○ (antal retter sig efter spasystemet)

Målgruppe og kvalifikation

Spa-badekarret må kun monteres af uddannede sanitærinstallatører. EInstallationen må kun gennemføres af uddannede el-installatører.

BEMÆRK! Lokale montageregulationer og landespecifikke standarder skal altid overholdes.

Sikkerhedshenvisninger

! FARE! Livsfare som følge af elektrisk stød.

> Demonter IKKE komponenter fra spa-badekarret.

Monteringsanvisninger

Følg forinstallationsdatabladene, før montering finder sted. Disse kan downloades fra internettet under www.pro.duravit.com.

19 Spasystem kontrolleres (grafik 19)

- > Tænd for spasystemet i 10 minutter:
Ved kredsløb med intensitetstrin: Lad dem løbe komplet igennem en gang.
- > Fyld karret med vand, vent i 10 minutter.
- > Kontroller, at alt er tæt.
- > Gentag kontrollen, hvis det er nødvendigt at tilpasse noget.

20 Revisionsåbninger skal være til stede (grafik 20)

- Indbyg spa-badekarret på en sådan måde, at alle vigtige aggregater (pumpe, ventilator og styring) er tilgængelige
- > Revisionsåbninger skal være til stede
 - Mål på revisionsåbningerne for aggregater: mindst 50x50 cm
 - for skyllegarniture: mindst 20x20 cm
 - Tætnet mod stænkvand
 - Må kun åbnes med et værktøj

21 Lufttilførsel skal være til stede (grafik 21)

- > En åbning til lufttilførsel skal være til stede, den skal have en flade på ca. 15 cm² (f.eks. 3 x 5 cm eller 2 x 7,5 cm).



Elinstallation



Strømforsyning

Afsikring
RCD

7xxxxx xx x xx xxx0: 50 Hz, 220 - 240 V AC

7xxxxx xx x xx xxx6: 60 Hz, 220 - 240 V AC

$I_N = 16 \text{ A}$

$I_{\Delta N} \leq 30 \text{ mA}$

Forinstallation

- > Træk fastinstalleret elledning til strømforsyning:
 - Separat afsikring og fejlstrøm-beskyttelses-anordning (RCD)
 - Forkobl en hovedafbryder til afbrydelse af alle poleruden for de fastlagte beskyttelseszoner (0 - 2)
 - Sørg for, at elledningen stikker 3 000 mm ud
- > Træk en ledning til potentialeudligning:
 - Sørg for, at ledningen stikker 3 000 mm ud

Beskyttelseszoner iht. DIN VDE 0100-701



* eller højde på det højeste, fast anbragte brusehoved/vandafløb; afhængigt af, hvad der ligger højest

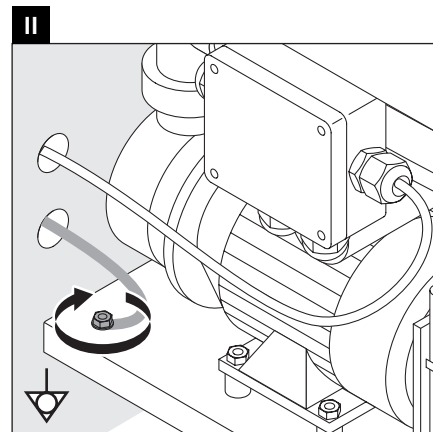
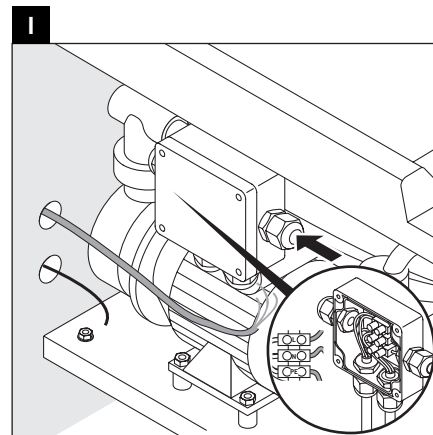
15 Spa-badekar tilsluttes (grafik 15)

BEMÆRK! Undgå funktionsfejl!

- Bind ikke ledninger sammen med kabelholdere.
- Træk ikke en elledning parallelt med styreledningerne.

I Tilslut elledningen til nettilslutningsdåsen.

II Tilslut potentialeudligningsledningen til spa-badekarret.





Tärkeä ohje

Asennusohjeesta

Tämä asennusohje on osa Duravit-poreammetta ja se on luettava huolellisesti ennen asennusta.

Merkkisanojen ja symbolien selitys

! VAARA! Erittäin vaarallisessa tilanteessa, kuolettavissa vaaroissa, vakavissa vammoissa

OHJE! Aineellisten vahinkojen välttämiseen



Viittaus lukuun **Sähköasennus**



Viite tässä luvussa olevaan **asennusohjeeseen**



Pyyntö silmämääräiseen tarkastukseen (esim. naarmujen varalta)



Ajallisen keston tieto (esim. 10 minuuttia)



Pyyntö tiiviiden tarkastamiseen



Lämpötilatieto

Hallintalaite

○ ○ ○ (määrä riippuu porejärjestelmästä)

Kohderyhmä ja pätevyys

Poreammeen saavat asentaa ainoastaan koulutetut saniteettialan asentajat. Sähköasennuksen saavat suorittaa ainoastaan koulutetut sähköasentajat.

OHJE! Paikallisen vesilaitoksen asennusmääräyksiä sekä maakohtaisia normeja on noudatettava rajoituksetta.

Turvaohjeet

! VAARA! Sähköiskusta aiheutuva hengenvaara.
> ÄLÄ pura porealtaan komponentteja.

Asennusohjeet

Huomioi esiasennustietolehtiset ennen asennusta. Nämä voidaan ladata Internetistä osoitteesta www.pro.duravit.com.

19 Porejärjestelmän tarkastaminen (kuva 19)

- > Kytke porejärjestelmä päälle 10 minuutiksi: Käy tehotasoilla varustettujen kiertojen tehotasot kerran kokonaan läpi.
- > Laske vettä altaaseen, odota 10 minuuttia.
- > Tarkasta tiiviys.
- > Mikäli sovitukset ovat tarpeen, toista tarkastus.

20 Huoltoluukuilla varustaminen (kuva 20)

Asenna poreallas niin, että kaikkiin tärkeisiin laitteisiin (pumppu, puhallin ja ohjaus) päästään edelleen käsiksi

- > Huoltoluukuilla varustaminen
 - Huoltoluukun mitat laitteille: väh. 50 x 50 cm
 - viemärikalusteille: väh. 20 x 20 cm
 - Tiivistetty roiskevettä vastaan
 - Voidaan avata ainoastaan työkalun avulla

21 Ilmansyötöllä varustaminen (kuva 21)

- > Jätä ilmansyöttöä varten aukko, jonka pinta-ala on n. 15 cm² (esim. 3 x 5 cm tai 2 x 7,5 cm).



Sähköasennus



Virransyöttö

Suojastus
RCD

7xxxxx xx x xx xxx0: 50 Hz, 220 - 240 V AC

7xxxxx xx x xx xxx6: 60 Hz, 220 - 240 V AC

$I_N = 16 \text{ A}$

$I_{\Delta N} \leq 30 \text{ mA}$

Esiasennus

- > Vedä kiinteä tulojohto virransyöttöä varten:
 - kytke eteen erillinen suojastus ja vikavirta-suojalaite (RCD)
 - kytke eteen kaikinapaisesti erottava pääkytkin annettujen suojavyöhykkeiden (0 - 2) ulkopuolelle
 - Anna tulojohdon näkyä ulos 3000 mm
- > Vedä johto potentiaalintasausta varten:
 - Anna johdon näkyä ulos 3000 mm

DIN VDE 0100-701:n mukaiset suojavyöhykkeet



* tai korkeimman kiinteästi asennetun suihkun suuttimen / veden ulostulon korkeudelle; korkeamman mukaan

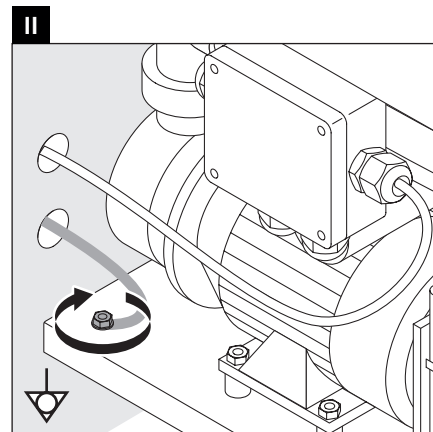
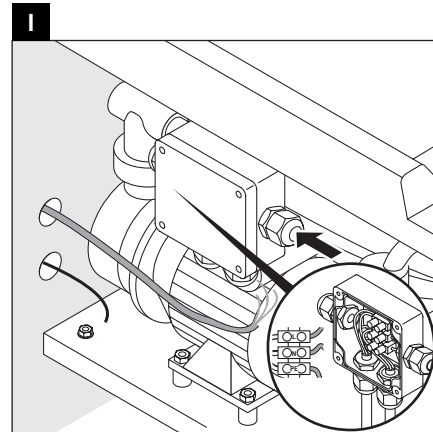
15 Poreammeen liittäminen (kuva 15)

OHJE! Vältä toimintahäiriöitä!

- Älä sido johtoja yhteen nippusiteillä.
- Älä vedä tulojohtoa rinnakkain ohjausjohtojen kanssa.

I Liitä tulojohto verkkoliitännärasiaan.

II Liitä potentiaalintasausjohto poreammeeseen.





Viktig informasjon

Til monteringsanvisningen

Denne monteringsanvisningen hører med til Duravit Whirlkaret og skal leses grundig før montering.

Forklaring av signalord og symbol

FARE! Ved høy risiko, dødelige farer, store personskader

MERK! For å unngå tingskader



Henvisning til kapittel **Elektroinstallasjon**



Henvisning til **Monteringstips** i dette kapittelet



Oppfordring til visuell kontroll (f.eks. med tanke på riper)



Angivelse av varighet (f.eks. 10 minutter)



Oppfordring til kontroll av tetthet



Angivelse til temperatur

Betjeningsenhet

○ ○ ○ (antall retter seg etter Whirlsystemet)

Målgruppe og kvalifisering

Whirlkaret skal kun monteres av utdannede VVS-montører. Elektroinstallasjon skal kun foretas av utdannede elektrikere.

MERK! Lokale og nasjonale standarder skal alltid overholdes ved montering.

Sikkerhetsanvisninger

FARE! Livsfare fra strømstøt.

> Komponenter i Whirlkaret skal IKKE demonteres.

Monteringstips

Før montering, følg forinstallasjons-databladene. Disse kan du laste ned på internett på www.pro.duravit.com.

19 Kontroller Whirlsystemet (figur 19)

- > Slå på Whirlsystemet i 10 minutter: ved kretsløp med intensitetstrinn skal disse gås komplett gjennom en gang.
- > Fyll vann i karet, vent i 10 minutter.
- > Kontroller at det er tett.
- > Dersom det er nødvendig med tilpasninger, gjenta testen.

20 Lag inspeksjonsåpninger (figur 20)

Monter Whirlkaret slik at alle viktige aggregater (pumpe, vifte og styring) er tilgjengelige

- > Lag inspeksjonsåpninger
 - Dimensjoner på inspeksjonsåpningen for aggregater: min. 50 x 50 cm
 - for avløpsarmatur: min. 20 x 20 cm
 - tett mot vannsprut
 - åpnes kun med verktøy

21 Lag lufttilførsel (figur 21)

- > En åpning for lufttilførsel med en åpningsflate på ca. 15 cm² må forberedes (f.eks. 3 x 5 cm eller 2 x 7,5 cm).



Elektroinstallasjon



Strømforsyning

Sikring
RCD

7xxxxx xx x xx xxx0: 50 Hz, 220 - 240 V AC

7xxxxx xx x xx xxx6: 60 Hz, 220 - 240 V AC

$I_N = 16 \text{ A}$

$I_{\Delta N} \leq 30 \text{ mA}$

Forinstallasjon

- > Trekk fast tilførselsledning for strømforsyning:
 - separat sikring og jordfeilbryter (RCD) skal forkobles
 - skillende hovedbryter for alle poler utenfor de angitte beskyttelsessoner (0 - 2) forkobles
 - La elledningen stikke 3 000 mm ut
- > Strekk ledning for potensialutligning:
 - La elledningen stikke 3 000 mm ut

Beskyttelsessoner etter DIN VDE 0100-701



* eller i høyden av den høyeste plasserte dusjhodet/vannkran, alt etter hva som er høyest

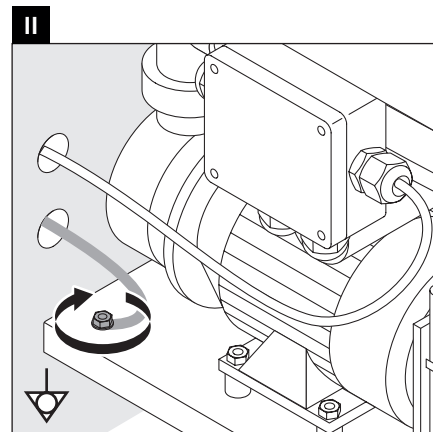
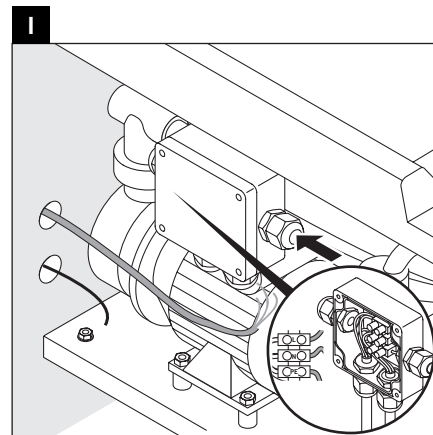
15 Koble til Whirlkaret (figur 15)

MERK! Unngå funksjonsfeil!

- Ikke koble sammen ledningene med kabelstrips.
- Ikke legg tilførselsledningen parallell med styreledningen.

I Koble tilførselsledningen til nettkoblingsboksen.

II Koble potensialutligningen til Whirlkaret.





Viktig information

Om monteringsanvisningen

Monteringsanvisningen utgör en del av Duravit-bubbelbadkaret. Läs noga igenom den före monteringen.

Förklaring till signalord och symboler

! FARA! Vid hög risk, dödsrisk, svåra skador

OBS! För att undvika sakskadorna



Hänvisning till kapitlet **Elinstallation**



Hänvisning till **monteringsanvisningen** i det här kapitlet



Uppmaning till besiktning (t.ex. repor)



Uppgift om tidslängd (t.ex. 10 minuter)



Uppmaning till täthetskontroll



Uppgift om temperatur

Reglage

○ ○ ○ (antalet beror på bubbelsystemet)

Målgrupp och kvalifikationer

Bubbelbadkaret får bara monteras av utbildade VVS-installatörer. Elinstallationen får bara göras av utbildade elinstallatörer.

OBS! Följ ovillkorligen gällande normer och lokala installationsföreskrifter.

Säkerhetsanvisningar

! FARA! Livsfara p.g.a. elstötar.

> Demontera INTE bubbelbadkarets komponenter.

Monteringsanvisningar

Läs noga igenom databladerna om förinstallation före montering. Gå in på www.pro.duravit.com för att ladda ner dem.

19 Kontrollera bubbelsystemet (bild 19)

- > Koppla in bubbelsystemet i 10 minuter: vid cirkulation med intensitetssteg, låt cirkulera fullständigt en gång.
- > Tappa vatten i badkaret och vänta i 10 minuter.
- > Gör en täthetskontroll.
- > Upprepa kontrollen om justeringar gjorts.

20 Anordna inspektionsöppningar (bild 20)

Se till att alla viktiga aggregat (pump, fläkt och styrning) fortfarande går att komma åt när bubbelbadkaret är inbyggt

- > Anordna inspektionsöppningar
 - Dimensioner hos inspektionsöppningarna för aggregaten: minst 50 x 50 cm
 - för utloppsarmatur: minst 20 x 20 cm
 - Spoltät
 - Får bara öppnas med verktyg

21 Anordna lufttillförsel (bild 21)

- > Anordna en öppning för lufttillförsel. Öppningen ska vara ca 15 cm² stor (t.ex. 3 x 5 cm eller 2 x 7,5 cm).



Elinstallation



Strömförsörjning

Säkring
RCD

7xxxxx xx x xx xxx0: 50 Hz, 220 - 240 V AC

7xxxxx xx x xx xxx6: 60 Hz, 220 - 240 V AC

$I_N = 16 \text{ A}$

$I_{\Delta N} \leq 30 \text{ mA}$

Förinstallation

- > Dra en fast förlagd matarledning för strömförsörjning:
 - anslut via separat säkring och jordfelsbrytare (RCD)
 - anslut via allpolig huvudströmställare utanför de angivna skyddszonerna (0-2)
 - Se till att matarledningen sticker ut 3 000 mm
- > Dra en ledning för potentialutjämning:
 - Se till att ledningen sticker ut 3 000 mm

Skyddszoner enligt DIN VDE 0100-701



* eller höjden på det högst placerade fasta duschhuvudet/vattenutloppet; beroende på vilket som sitter högst

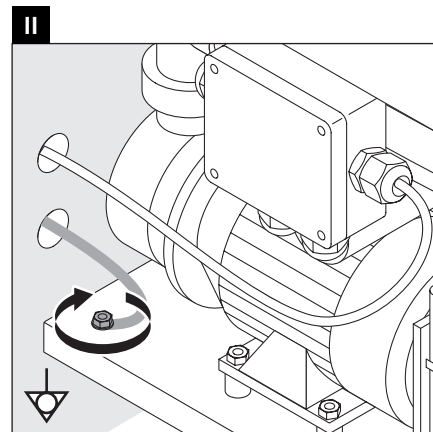
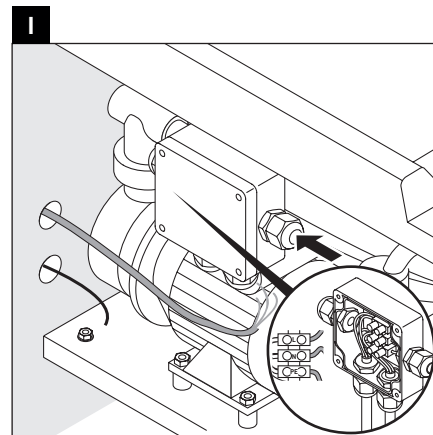
15 Anslut bubbelbadkaret (bild 15)

OBS! Undvik funktionsfel!

- Bind inte samman ledningarna med kabelband.
- Dra inte matarledningen parallellt med styrledningarna.

I Anslut matarledningen till anslutningsdosan.

II Anslut ledningen för potentialutjämning till bubbelbadkaret.





Olulised nõuanded

Paigaldusjuhendist

Käesolev paigaldusjuhend on Duravit-mullivanni koostisosa ja tuleb enne paigaldamist hoolikalt läbi lugeda.

Signaalsõnade ja sümbolite seletus

! OHT! Suur risk, surmaoht, rasked vigastused

VIIDE! Materiaalse kahju vältimiseks



Viide peatükile **Elektripaigaldus**



Viide **paigaldusnõuannetele** käesolevas peatükis



Visuaalse kontrolli nõue (nt kriimustused)



Aja näit (nt 10 minutit)



Lekkekindluse kontrolli nõue



Temperatuuri näit

Juhtimispuul

○ ○ ○ (arv sõltub mullisüsteemist)

Sihtrühm ja kvalifikatsioon

Mullivanni tohivad paigaldada ainult vastava väljaõppe saanud sanitaarseadmete paigaldajad. Elektripaigaldust tohivad teha ainult spetsiaalse väljaõppe saanud elektripaigaldajad.

VIIDE! Pidada rangelt kinni kohalike tarneettevõtete paigalduseeskirjadest, samuti riigispetsiifilistest standarditest.

Ohutusnõuanded

! OHT! Elektrilöök on eluohtlik.

> Mullivanni osi EI TOHI küljest ära monteerida.

Paigaldusnõuanded

Enne paigaldamist lugeda läbi eelpaigalduse andmelehed. Need leiab allalaadimiseks internetist aadressil www.pro.duravit.com.

19 Mullisüsteemi kontrollimine (joonis 19)

- > Lülitada mullisüsteem 10 minutiks sisse: teha üks kord läbi kõik intensiivsustmed.
- > Lasta vesi vanni, oodata 10 minutit.
- > Kontrollida lekkekindlust.
- > Kui on vaja teha kohandusi, korrata kontrollimist.

20 Planeerida kontroll-luugid (joonis 20)

Paigaldada mullivann nii, et kõik olulised seadmed (pump, puhur ja juhtseade) jäävad ligipääsetavaks

- > Kontroll-luukide planeerimine
 - Kontroll-luugi mõõdud seadmetele: min 50x50 cm
 - äravoolukomplektile: min 20x20 cm
 - Tihendatud pritsmete vastu
 - Avada ainult tööriista abil

21 Õhu juurdevoolu planeerimine (joonis 21)

- > Õhu juurdevoolule planeerida ava pindalaga ca 15 cm² (nt 3 x 5 cm või 2 x 7,5 cm).



Elektripaigaldus



Vooluvarustus

Kaitse
RCD

7xxxxx xx x xx xxx0: 50 Hz, 220 - 240 V AC

7xxxxx xx x xx xxx6: 60 Hz, 220 - 240 V AC

$I_N = 16 \text{ A}$

$I_{\Delta N} \leq 30 \text{ mA}$

Eelpaigaldus

- > Kindlalt fikseeritud toitekaabli paigaldamine vooluvarustuse jaoks:
 - eellülitada eraldi kaitse ja rikkevoolu kaitselüliti (RCD)
 - eellülitada kogu vooluringi lahutav pealüliti väljaspool etteantud kaitsetsoone (0 - 2)
 - jätta toitekaabli ots 3 000 mm pikkuselt välja
- > Potentsiaali ühtlustamise juhtme paigaldamine:
 - jätta toitekaabli ots 3 000 mm pikkuselt välja

Kaitsetsoonid DIN VDE 0100-701 järgi



* või kõige kõrgema kindlalt paigaldatud dušiotsiku/ vee väljavooluava kõrgus; vastavalt sellele, mis on kõrgem

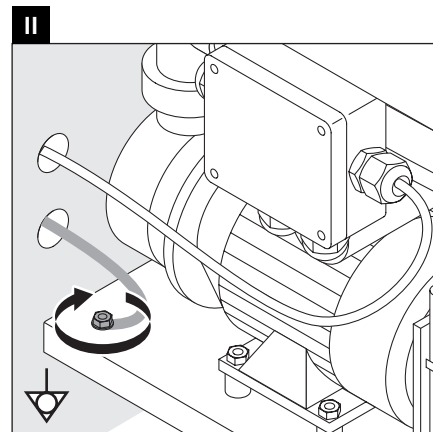
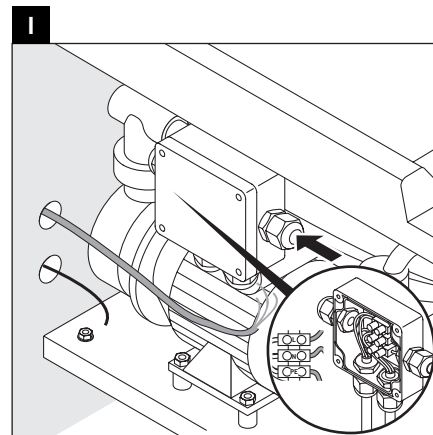
15 Mullivanni ühendamise (joonis 15)

VIIDE! Vältida talitlushäireid!

- Juhtmeid ei tohi ühendada juhtmeköidistega.
- Toitekaablit ei tohi paigaldada paralleelselt juhtkaablitega.

I Ühendada toitekaabli pistik võrgupistikupessa.

II Ühendada potentsiaali ühtlustamise juhe mullivanni külge.





Ważne informacje

0 instrukcji montażu

Niniejsza instrukcja montażu jest dostarczana wraz z wanną z hydromasażem Duravit. Przed rozpoczęciem montażu należy dokładnie zapoznać się z jej treścią.

Objaśnienie haseł i symboli

NIEBEZPIECZEŃSTWO!

Przy wysokim ryzyku, śmiertelnych zagrożeniach, ciężkich obrażeniach

WSKAZÓWKA! Celem uniknięcia strat materialnych



Odsyłacz do rozdziału **Instalacja elektryczna**



Odsyłacz do **wskazówek montażowych** zawartych w tym rozdziale



Konieczna kontrola wzrokowa (np. pod kątem zadrapań)



Określenie czasu (np. 10 minut)



Zalecane sprawdzenie szczelności



Określenie temperatury

Panel obsługi

○ ○ ○ (liczba zależy od systemu hydromasażu)

Grupa docelowa i kwalifikacje

Wannę z hydromasażem mogą montować tylko odpowiednio przygotowani instalatorzy sanitarni. Instalacja elektryczna może być przeprowadzana wyłącznie przez wykwalifikowanych elektryków.

WSKAZÓWKA! Instalacja musi być zgodna z obowiązującymi normami oraz standardami obowiązującymi w danym kraju.

Wskazówki bezpieczeństwa

NIEBEZPIECZEŃSTWO!

życia na skutek porażenia prądem.

- > NIE demontować komponentów wanny z hydromasażem.

Wskazówki montażowe

Przed montażem zapoznać się ze specyfikacjami instalacyjnymi. Są one dostępne do pobrania w Internecie na stronie www.pro.duravit.com.

19 Sprawdzanie systemu hydromasażu (rys. 19)

- > Włączyć system hydromasażu na 10 min: w obiegach z regulacją intensywności sprawdzić wszystkie poziomy.
- > Napuścić wody do wanny, odczekać 10 min.
- > Sprawdzić szczelność.
- > Jeżeli konieczne są czynności dostosowawcze, powtórzyć kontrolę.

20 Przygotować otwory rewizyjne (rys. 20)

Wannę z hydromasażem zamontować tak, aby wszystkie istotne agregaty (pompa, dmuchawa i sterowanie) były dostępne.

- > Przygotowanie otworów rewizyjnych
 - Wymiary otworów rewizyjnych dla agregatów: min. 50x50 cm
 - dla zestawu odpływowego: min. 20x20 cm
 - Uszczelnić przed wodą rozpryskową
 - Otwierać tylko przy pomocy narzędzia

21 Przygotować doptyw powietrza (rys. 21)

- > Celem zapewnienia doprowadzenia powietrza, należy przewidzieć otwór w poszyciu o powierzchni ok. 15 cm² (np. 3 x 5 cm lub 2 x 7,5 cm).



Instalacja elektryczna



Zasilanie elektryczne

Bezpiecznik
RCD

7xxxxx xx x xx xxx0: 50 Hz, 220 - 240 V AC

7xxxxx xx x xx xxx6: 60 Hz, 220 - 240 V AC

$I_N = 16 \text{ A}$

$I_{\Delta N} \leq 30 \text{ mA}$

Przed instalacją

- > Ułożyć stały przewód zasilający:
 - zainstalować oddzielny bezpiecznik oraz wyłącznik różnicowoprądowy (RCD)
 - zainstalować wyłącznik główny odłączający wszystkie bieguny poza określonymi strefami ochronnymi (0 - 2)
 - Wyprowadzić przewód 3000 mm
- > Ułożyć przewód wyrównania potencjałów:
 - Wyprowadzić przewód 3000 mm

Strefy ochronne wg DIN VDE 0100-701



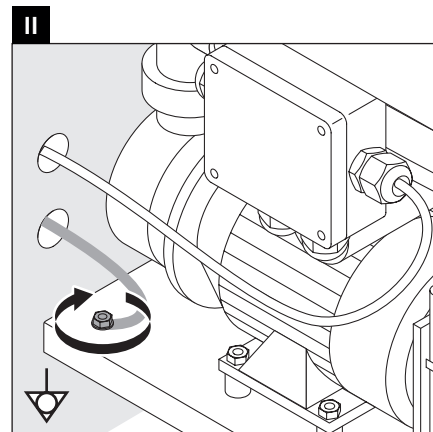
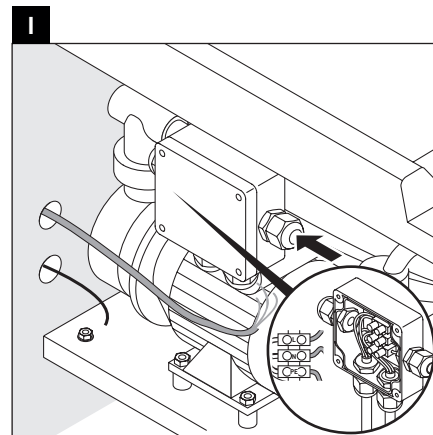
* albo wysokość najwyższej zamontowanej na stałe głowicy natryskowej / wylewki; zależnie od tego, co jest wyżej

15 Podłączanie wanny z hydromasażem (rys. 15) WSKAZÓWKA! Unikać zakłóceń działania!

- Nie wiązać przewodów opaskami kablowymi.
- Przewodu zasilającego nie układać równoległe z przewodami sterowania.

I Przewód zasilający podłączyć do gniazda sieciowego.

II Podłączyć przewód wyrównania potencjałów do wanny z hydromasażem.





Важные замечания

Важные замечания к Инструкции по монтажу

Данная инструкция по монтажу прилагается к гидромассажной ванне производителя Duravit, и перед установкой ее необходимо внимательно прочитать.

Пояснения к сигнальным словам и символам

⚠ ОПАСНОСТЬ! Высокая степень риска, смертельной опасности, угроза получения тяжелых травм

ВНИМАНИЕ! Во избежание повреждений



Ссылка на главу **Монтаж электропроводки**



Данная глава **ссылается на** инструкцию по монтажу



Требуется осмотр (например, на наличие царапин)



Индикация длительности времени (например, 10 минут)



Требуется проверить герметичность



Индикация уровня температуры

Блок управления

(количество определяется после установки

○ ○ ○ гидромассажной системы)

Целевая группа и квалификация рабочих

Монтаж гидромассажной ванны может быть произведен только специально обученным персоналом. Монтаж электропроводки должен осуществляться только специально обученными электромонтёрами.

ВНИМАНИЕ! Следует безоговорочно следовать указаниям по установке местных обслуживающих организаций, а также соблюдать нормы и правила, применяемые в конкретной стране.

Указания по технике безопасности

⚠ ОПАСНОСТЬ! Смертельная угроза поражения электротоком.

> НЕ разбирайте детали гидромассажной ванны.

Указания по монтажу

Перед началом установки изучите рекомендации до выполнения монтажных работ. Они доступны для скачивания на сайте www.pro.duravit.com.

19 Проверьте работу гидромассажной системы (см. Рисунок 19)

- > Включите гидромассажную систему на 10 минут: за это время циркуляция воды должна достичь максимальной интенсивности.
- > Заполните ванну водой, подождите 10 минут.
- > Проверьте герметичность.
- > Если необходимо произвести наладку, повторите проверку.

20 Предусмотрите ревизионные люки (см. Рисунок 20)

Установите гидромассажную ванну таким образом, чтобы все важные элементы (насос, компрессор и система управления) оставались удобными для доступа

- > Предусмотрите ревизионные люки
 - Размеры ревизионных люков для блоков: мин. 50x50 см
 - для сливной гарнитуры: мин. 20x20 см
 - Следует предусмотреть защиту от протечек
 - Люк открывается только с помощью специального инструмента

21 Предусмотрите подвод воздуха (см. Рисунок 21)

- > Для подвода воздуха предусмотрите отверстие площадью около 15 см² (напр., 3 x 5 см или 2 x 7,5 см).



Монтаж электропроводки



Система электропитания

Защита предохранителем
УЗО

7xxxxx xx x xx xxx0: 50 Гц, 220 - 240 В AC

7xxxxx xx x xx xxx6: 60 Гц, 220 - 240 В AC

$I_N = 16 \text{ A}$

$I_{\Delta N} \leq 30 \text{ mA}$

Предмонтажные работы

- > Неподвижно закрепите токоподводящий провод в системе электропитания:
 - предварительно включите отдельный предохранитель и устройство защитного отключения (УЗО)
 - предварительно включите разомкнутый на всех полюсах главный выключатель за пределами заданной зоны санитарной охраны (0 - 2)
 - Длина видимого участка токоподводящего провода должна составлять 3 000 мм
- > Разместите провод выравнивания потенциалов:
 - Длина видимого участка провода должна составлять 3 000 мм

15 Присоедините гидромассажную ванну (см. Рисунок 15)

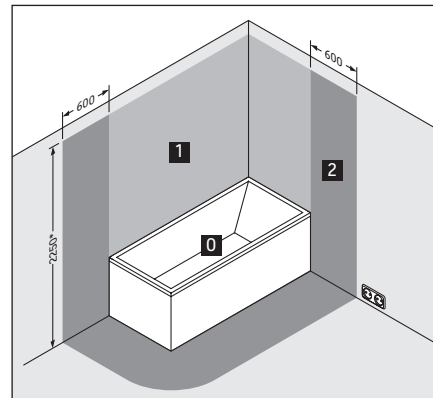
ВНИМАНИЕ! Избегайте возможных неисправностей!

- Не связывайте электропроводку кабельными стяжками.
- Не укладывайте токоподводящий провод параллельно проводу цепи управления.

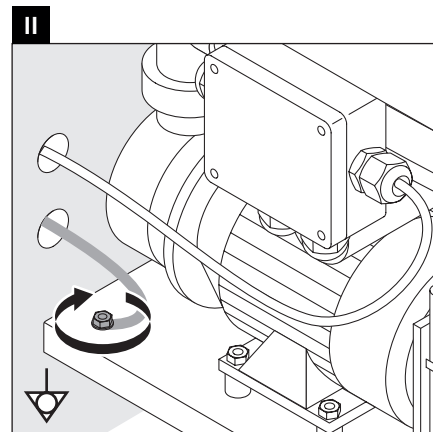
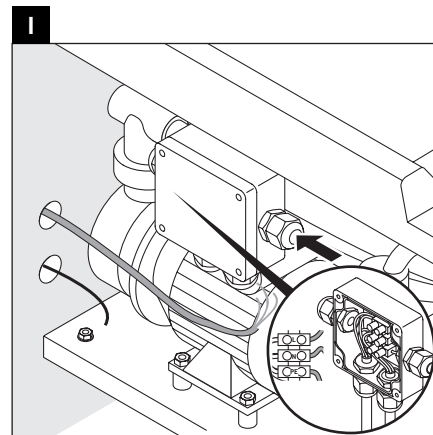
I Подсоедините токоподводящий провод к электросети.

II Подсоедините провод выравнивания потенциалов к гидромассажной ванне.

Зоны санитарной охраны по DIN VDE 0100-701



* или расстояние до самой высокой прочно закрепленной душевой лейки / выпуска воды; в зависимости от того, что расположено выше





Důležité pokyny

Montážní návod

Tento montážní návod je součástí dodávky vířivé vany Duravit, před montáží je nutné jeho pečlivě přečtení.

Vysvětlení výstražných pokynů a symbolů

⚠ NEBEZPEČÍ! Vysoké riziko, nebezpečí smrtelných nebo těžkých zranění

UPOZORNĚNÍ! Pro předcházení věcných škod



Odkaz na kapitolu **Elektroinstalace**



Odkaz na **pokyn k montáži** v této kapitole



Výzva k opatrnosti (např. na poškrábání)



Uvedení doby trvání (např. 10 minut)



Výzva ke kontrole utěsnění



Uvedení teploty

Ovládací jednotka

○ ○ ○ (počet závisí na systému vířivky)

Cílová skupina a kvalifikace

Vířivou vanu smí montovat jen kvalifikovaní instalatéři sanitární techniky. Elektroinstalaci smí provádět jen kvalifikovaní elektroinstalatéři.

UPOZORNĚNÍ! V plném rozsahu je nutné dodržovat instalační předpisy místních zásobovacích podniků a specifické normy platné v příslušné zemi.

Bezpečnostní pokyny

⚠ NEBEZPEČÍ! Ohrožení života elektrickým proudem.
> NEDEMONTUJTE komponenty vířivé vany.

Pokyny k montáži

Před montáží je nutná znalost předinstalačních listů technických údajů. Tyto listy jsou ke stažení na internetu, na www.pro.duravit.com.

19 Kontrola systému vířivky (obrázek 19)

- > Zapněte systém vířivky na 10 minut: u okruhů s několika stupni intenzity nechte proběhnout všechny stupně.
- > Nechte vodu ve vaně, počkejte 10 minut.
- > Zkontrolujte těsnost.
- > Pokud jsou nutné úpravy, zkoušku opakujte.

20 Vytvoření revizního otvoru (obrázek 20)

Zabudujte vířivou vanu tak, aby zůstaly přístupné všechny důležité agregáty (čerpadlo, dmýchadlo a řídicí systém)

- > Vytvořte revizní otvor
 - Rozměry revizního otvoru pro agregáty: min. 50x50 cm
 - pro odtokovou armaturu: min. 20x20 cm
 - izolovaný proti stříkající vodě
 - otevíratelný pouze nástrojem

21 Vytvoření přívodu vzduchu (obrázek 21)

- > Pro přívod vzduchu vytvořte otvor o ploše cca 15 cm² (např. 3 x 5 cm nebo 2 x 7,5 cm).



Elektroinstalace



Elektrické napájení

Pojistka
RCD

7xxxxx xx x xx xxx0: 50 Hz, 220 - 240 V AC

7xxxxx xx x xx xxx6: 60 Hz, 220 - 240 V AC

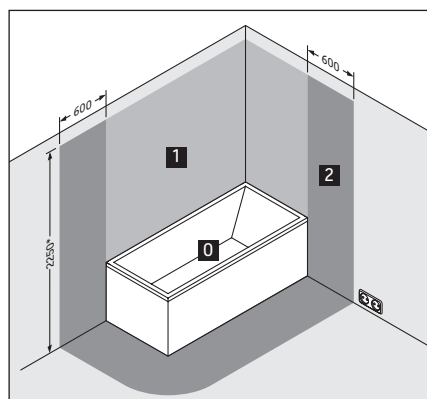
$I_N = 16 \text{ A}$

$I_{\Delta N} \leq 30 \text{ mA}$

Přípravná instalace

- > Připojte napevno přívodní kabel elektrického napájení:
 - předřaďte samostatnou pojistku a proudový chránič (RCD)
 - mimo předepsané ochranné zóny (0 - 2) zapojte hlavní vypínač, který vypíná ve všech pólech
 - Nechte 3 000 mm přívodního kabelu vyčnívat ven
- > Položte kabel pro vyrovnání napětí:
 - Nechte 3 000 mm kabelu vyčnívat ven

Ochranné zóny podle DIN VDE 0100-701



* nebo výška nejvyšší napevno umístěné sprchové hlavice / výpusti vody; podle toho, co je výš

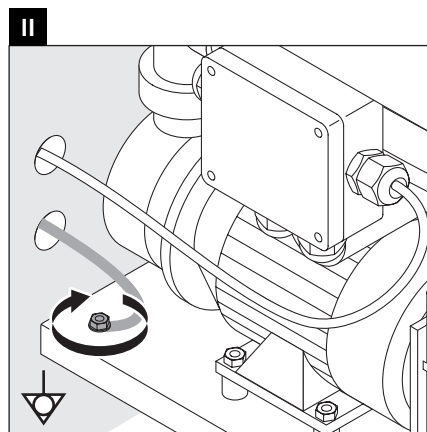
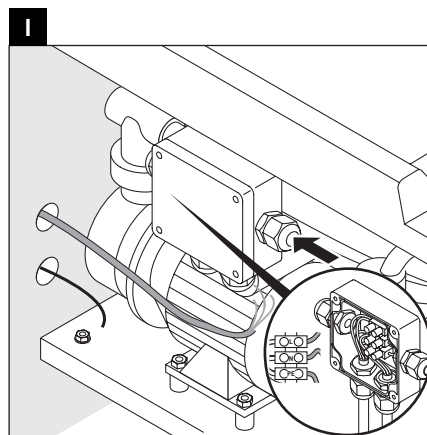
15 Připojení vířivé vany (obrázek 15)

UPOZORNĚNÍ! Neporušte funkčnost vany!

- Kabely nespojujte stahovacími pásky.
- Přívodní kabel nepokládejte paralelně s řídicími kabely.

I Přívodní kabel připojte do síťové krabice.

II K vířivé vaně připojte kabel pro vyrovnání napětí.





Dôležité upozornenia

K montážnemu návodu

Tento montážny návod je súčasťou vírivej vane Duravit a pred montážou si ho starostlivo prečítajte.

Vysvetlenie signálnych slov a symbolov

⚠ NEBEZPEČENSTVO! Pri vysokom riziku, smrteľnom nebezpečenstve, ťažkých zraneniach

UPOZORNENIE! Aby sa zabránilo vecným škodám



Odkaz na kapitolu **Elektrická inštalácia**



Odkaz na **montážny pokyn** v tejto kapitole



Výzva na preverenie (napr. škrabancov)



Údaj doby trvania (napr. 10 minút)



Výzva na kontrolu tesnosti



Údaj teploty

Ovládacia jednotka

○ ○ ○ (počet sa riadi systémom vírivky)

Cieľová skupina a kvalifikácia

Vírivú vaňu môžu montovať iba vyškolení inštalatéri sanitárnych zariadení. Elektrickú inštaláciu môžu realizovať iba vyškolení elektroinštalatéri.

UPOZORNENIE! Bez obmedzenia dodržujte predpisy miestnych dodávateľov týkajúce sa inštalácie, ako aj normy príslušnej krajiny.

Bezpečnostné pokyny

⚠ NEBEZPEČENSTVO! Smrteľné nebezpečenstvo pri zásahu elektrickým prúdom.

> NEdemontovať súčasti vírivky.

Montážne pokyny

Pred montážou si prečítajte technické listy pre inštaláciu. Sú pripravené na stiahnutie na internetovej stránke www.pro.duravit.com.

19 Skontrolujte systém vírivky (obr. 19)

- > Systém vírivky zapnite na 10 minút: Cykly s intenzívnymi stupňami raz kompletne prebehnite.
- > Vodu nechajte vo vani, vyčkejte 10 minút.
- > Skontrolujte tesnosť.
- > Pokiaľ sú potrebné úpravy, skúšku opakujte.

20 Napláňovať revízny otvor (obr. 20)

Vírivku namontujte tak, aby všetky dôležité zariadenia (čerpadlo, dúchadlo a ovládanie) zostali prístupné.

- > Napláňovať revízne otvory
 - Rozmery revízneho otvoru pre súpravu: min. 50 x 50 cm
 - pre odtokovú súpravu: min. 20 x 20 cm
 - Utesnené proti striekajúcej vode
 - Otváranie iba s pomocou nástroja

21 Napláňovať prívod vzduchu (obr. 21)

- > Pre prívod vzduchu napláňovať otvor v obložení s plochou cca 15 cm² (napr. 3 x 5 cm alebo 2 x 7,5 cm).



Elektroinštalácia



Napájanie prúdom

Istenie
RCD

7xxxxx xx x xx xxx0: 50 Hz, 220 - 240 V AC

7xxxxx xx x xx xxx6: 60 Hz, 220 - 240 V AC

$I_N = 16 \text{ A}$

$I_{\Delta N} \leq 30 \text{ mA}$

Predinštalácia

- > Položiť pevný prívod pre napájanie prúdom:
 - predradiť samostatné istenie a ochranné zariadenie proti chybnému prúdu (RCD)
 - predradiť hlavný vypínač odpojujúci všetky póly mimo zadaných ochranných zón (0 - 2)
 - Prívod nechať vyčnievať 3 000 mm
- > Položiť vedenie pre vyrovnanie potenciálu:
 - Vedenie nechať vyčnievať 3 000 mm

Ochranné zóny podľa DIN VDE 0100-701



* alebo výška najvyššie pevne umiestnenej rozstrekovacej hlavy / výpustu vody; podľa toho, čo je vyššie

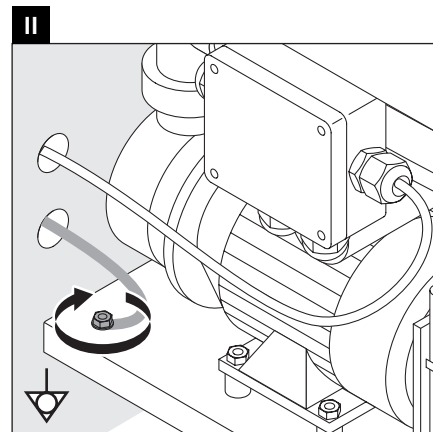
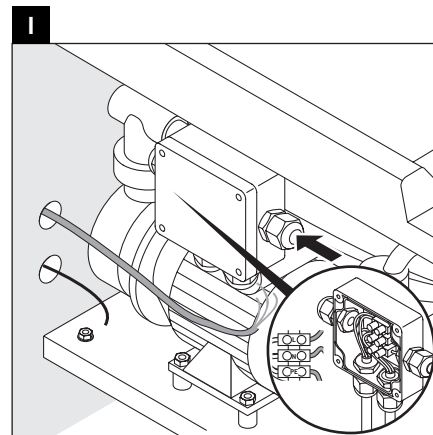
15 Pripojiť vŕivku (obr. 15)

UPOZORNENIE! Zabráňte funkčným poruchám!

- Vedenia nespájajte s káblovými šnúrami.
- Prívod nepokladajte paralelne s ovládacím vedením.

I Prívod pripojte do sieťovej zásuvky.

II Pripojte potenciálové vyrovnávacie vedenie k vŕivke.





Fontos tudnivalók

A szerelési útmutatóval kapcsolatban

A szerelési útmutató a Duravit Whirl-kád részét képezi, ezért a szerelés megkezdése előtt gondosan tanulmányozza át a tartalmát.

Jelzőszavak és szimbólumok magyarázata

! VESZÉLY! Magas kockázat esetén, halálos veszélyek, súlyos sérülések

TUDNIVALÓ! Anyagi károk elkerülése érdekében



Utalás az **Elektromos telepítési munkák** fejezetre



Utalás a **szerelési útmutatóra** ebben a fejezetben



Figyelem felhívás a szemrevételezésre (pl. karcolások ellenőrzése)



Az időtartamra vonatkozó adat (pl. 10 perc)



Figyelem felhívás a tömítettség ellenőrzésére



Hőmérséklet megadása

Kezelőegység

○ ○ ○ (Száma a Whirlsystem alapján változik)

A beszerelést végzőkkel szembeni szakmai követelmény

A Whirl kádat csak megfelelő szakképzettségű vízvezeték szerelő szerelheti be. Az elektromos telepítési munkákat kizárólag képzett villanszerelő szakemberek végezhetik.

TUDNIVALÓ! Telepítésnél mindig teljes mértékben be kell tartani a vízvezetékekre és csatornákra vonatkozó helyi szerelési előírásokat és az adott országban érvényes szabványokat.

Biztonsági útmutató

! VESZÉLY! Életveszélyes áramütés.

> A Whirl kád komponenseit TILOS szétszerelni.

Szerelési tudnivalók

A szerelés előtt vegye figyelembe a szerelést előkészítő adatlapokat. Ezek az Interneten a www.pro.duravit.com címről tölthetők le.

19 A Whirl rendszer ellenőrzése (19. ábra)

- > 10 perc elteltével kapcsolja be a Whirl rendszert cirkuláció mellett az egyes intenzitási fokozatokon hagyja teljesen lefutni a rendszert.
- > Hagyja a vizet a kádban és várjon 10 percet.
- > Ellenőrizze a tömítettséget.
- > Ha módosításokra van szükség, végezze el ismét az ellenőrzést.

20 Ellenőrző nyílás kialakítása (20. ábra)

Úgy építse be a Whirl kádat, hogy az összes fontos részegység (szivattyú, ventilátor és vezérlés) hozzáférhető maradjon

- > Ellenőrzőnyílások kialakítása
 - A részegységek ellenőrzőnyílásainak a méretei: min. 50x50 cm
 - a lefolyó garnitúrához: min. 20x20 cm
 - Fröccsenő víz elleni szigetelés szükséges
 - csak szerszámmal lehessen kinyitni

21 Levegőbevezetés kialakítása (21. ábra)

- > A köpenybe alakítson ki egy kb. 15 cm² (pl. 3 x 5 cm vagy 2 x 7,5 cm) méretű légbevezető nyílást.



Elektromos telepítési munkák



Áramellátás

Biztosíték
RCD

7xxxxx xx x xx xxx0: 50 Hz, 220 - 240 V AC

7xxxxx xx x xx xxx6: 60 Hz, 220 - 240 V AC

$I_N = 16 \text{ A}$

$I_{\Delta N} \leq 30 \text{ mA}$

Előtelepítés

- > Rögzített vezeték kialakítása áramellátás céljára:
 - külön biztosíték éshibaáram-védőberendezés (RCD) előkapcsolása
 - összes pólust leválasztó főkapcsoló előkapcsolása a megadott védelmi zónákon (0 - 2) kívül
 - Hagyjon kilógni 3000 mm betáp vezetékét
- > Potenciálkiegyenlítő vezeték lefektetése:
 - Hagyjon kilógni 3000 mm vezetékét

Védelmi zónák DIN VDE 0100-701 szerint



* vagy a legmagasabb rögzített zuhanyrózsa/vízlefolyó magassága; attól függően, hogy melyik magasabb

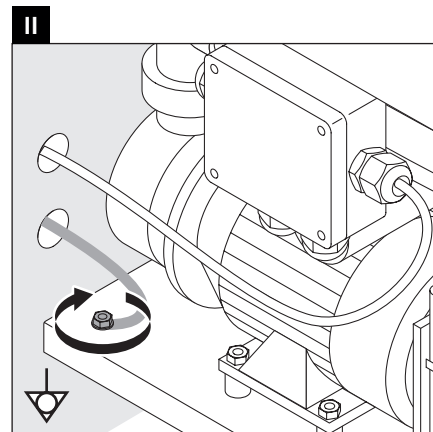
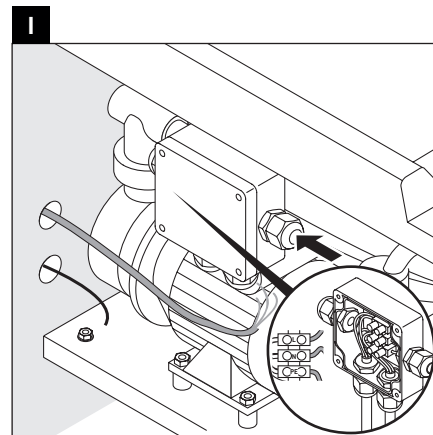
15 Whirl kád csatlakoztatása (15. ábra)

TUDNIVALÓ! Kerülje a funkcionális zavarokat!

- A vezetékeket ne fogja össze kábelkötözővel.
- A betápláló vezetékeket ne vezesse a vezérlővezetékekkel párhuzamosan.

I A betápláló vezetékeket csatlakoztassa a hálózati csatlakozó dobozhoz.

II A potenciálkiegyenlítő vezetékeket csatlakoztassa a Whirl kádhoz.





Važne napomene

Uz upute za montažu

Ove su upute za montažu sastavni dio Duravit hidromasažne kade i potrebno ih je prije montaže pažljivo pročitati.

Objašnjenje signalnih riječi i simbola

⚠ OPASNOST! U slučaju visokog rizika, opasnosti po život, teških ozljeda

NAPOMENA! Za sprječavanje materijalnih šteta



Uputnica na poglavlje **elektroinstalacija**



Uputnica na **napomene za montažu** u ovom poglavlju



Nalog za vizualni pregled (npr. pregled na eventualno postojanje ogrebotina)



00:10:00 Navođenje vremena trajanja (npr. 10 minuta)



Nalog za provjeru nepropusnosti



Prikaz temperature

Upravljačka jedinica

○ ○ ○ (broj ovisi o hidromasažnom sustavu)

Ciljna skupina i kvalifikacija

Hidromasažnu kadu smiju montirati isključivo školovani vodoinstalateri. Elektroinstalacije smije provesti samo školovani elektroinstalater.

NAPOMENA! Molimo obavezno se pridržavajte svih mjesnih instalacijskih propisa vodoprivrednih poduzeća kao i regionalnih normi.

Sigurnosne napomene

⚠ OPASNOST! Opasnost po život od udara struje.

> NE skidajte dijelove hidromasažne kade.

Upute za montažu

Prije montaže obratite pozornost na podatkovne listove za predinstalaciju. Oni su dostupni na web stranici www.pro.duravit.com.

19 Obavezno provjerite hidromasažni sustav (slika 19)

- > Isključite hidromasažni sustav na 10 minuta: kod kružnih tokova sa stupnjevima intenziteta, sve pustite da prođe jednom.
- > Ostavite vodu u kadi, pričekajte 10 minuta.
- > Provjerite nepropusnost.
- > Ukoliko je potrebna prilagodba, ponovite ispitivanje.

20 Obavezno predvidite revizijske otvore (slika 20)

Hidromasažnu kadu ugradite tako, da svi važni agregati (pumpa, ventilacija i upravljanje) ostanu dostupni

- > Obavezno predvidite revizijski otvor
 - Dimenzije revizijskog otvora za agregate: min. 50x50 cm
 - za odvodne garniture: min. 20x20 cm
 - s izolacijom od prskajuće vode
 - otvoriti samo alatom

21 Obavezno predvidite dotok zraka (slika 21)

- > Predvidite za dotok zraka otvor površine cca 15 cm² (npr. 3 x 5 cm ili 2 x 7,5 cm).



Elektroinstalacija



Opskrba električnom energijom

Zaštita
RCD

7xxxxx xx x xx xxx0: 50 Hz, 220 - 240 V AC

7xxxxx xx x xx xxx6: 60 Hz, 220 - 240 V AC

$I_N = 16 \text{ A}$

$I_{\Delta N} \leq 30 \text{ mA}$

Predinstalacija

- > Postavljanje fiksnog voda za opskrbu električnom energijom:
 - predspojite odvojenu zaštitu i zaštitni uređaj diferencijalne struje (RCD)
 - predspojite glavni prekidač za svepolno isključenje izvan propisanih zaštitnih zona (0 - 2)
 - ostavite dovod da viri 3 000 mm van
- > Postavljanje voda za izjednačenje potencijala:
 - ostavite vod da viri 3 000 mm van

Zaštitne zone prema DIN VDE 0100-701



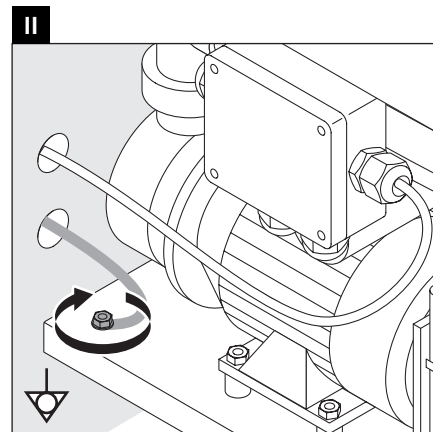
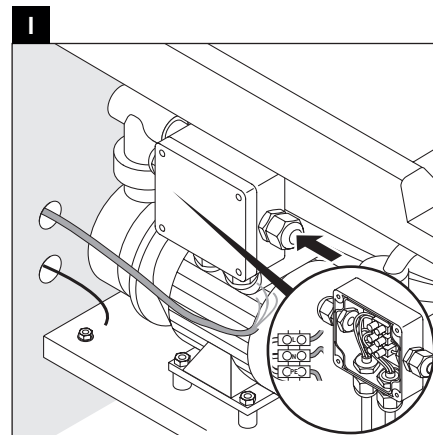
* ili najviša točka čvrsto postavljenje tuš glave/ odvoda vode; ovisno, što je više

15 Priključite hidromasažnu kadu (slika 15) NAPOMENA! Izbjegavajte funkcijske smetnje!

- Vodove ne vežite vezicama za kabel.
- Dovod ne postavljajte paralelno s vodovima za upravljanje.

I Dovod priključite na utičnicu za napajanje.

II Priključite vod za izjednačenje potencijala na hidromasažnu kadu.





Indicații importante

Despre instrucțiunile de montaj

Aceste instrucțiuni de montaj sunt parte componentă a căzii jacuzzi Duravit și trebuie citite cu atenție înainte de montaj.

Explicația termenilor de atenționare și a simbolurilor

! PERICOL! În caz de risc ridicat, pericole fatale, răniri grave

INDICAȚIE! Despre evitarea pagubelor materiale



Trimitere la capitolul **Instalarea electrică**



Trimitere la **indicația de montaj** din acest capitol



Solicitare inspecție vizuală (de ex. în privința zgârieturilor)



00:10:00
Specificație privind durata (de ex. 10 minute)



Solicitare verificare etanșeitate



40°C
Specificarea temperaturii

Unitate de comandă (numărul se orientează în funcție de sistemul jacuzzi)

Grupul țintă și calificarea

Montarea căzii jacuzzi este permisă numai instalatorilor de instalații sanitare calificați. Instalarea electrică trebuie realizată numai de către electricieni calificați.

INDICAȚIE! A se respecta toate prescripțiile de instalare ale companiilor locale de utilități publice, precum și standardele specifice țării.

Indicații de siguranță

! PERICOL! Pericol de moarte prin electrocutare.
> NU demontați componentele căzii jacuzzi.

Indicații de montaj

Înainte de montaj, citiți fișele tehnice de preinstalare. Acestea pot fi descărcate pe internet de la adresa www.pro.duravit.com.

19 Verificați sistemul jacuzzi (figura 19)

- > Porniți sistemul jacuzzi pentru 10 minute: în cazul circuitelor cu trepte de intensitate, parcurgeți o dată complet toate treptele.
- > Lăsați apa în cadă și așteptați 10 minute.
- > Verificați etanșeitatea.
- > Dacă sunt necesare adaptări, repetați verificarea.

20 Executarea unor deschizături de inspecție (figura 20)

Montați cada jacuzzi astfel încât să fie în continuare accesibile toate agregatele importante (pompa, suflanta și comanda)

- > Executarea unor deschizături de inspecție
 - Dimensiunile deschizăturilor de inspecție pentru agregate: min. 50x50 cm
 - pentru garnitura de scurgere: min. 20x20 cm
 - cu etanșare contra picăturilor de apă
 - a se deschide numai cu o unealtă

21 Executarea unei deschizături de alimentare cu aer (figura 21)

- > Pentru alimentarea cu aer, executați o deschizătură cu o suprafață de cca 15 cm² (de ex. 3 x 5 cm sau 2 x 7,5 cm).



Instalarea electrică



Alimentarea cu energie electrică

Siguranța
RCD

7xxxxx xx x xx xxx0: 50 Hz, 220 - 240 V c.a.

7xxxxx xx x xx xxx6: 60 Hz, 220 - 240 V c.a.

$I_N = 16 \text{ A}$

$I_{\Delta N} \leq 30 \text{ mA}$

Preinstalarea

- > Pozați cablurile fixe de alimentare cu energie electrică:
 - anteconectați o siguranță separată și un dispozitiv de protecție contra curenților vașabonzi (RCD)
 - anteconectați în afara zonelor de protecție prevăzute (0 - 2) un întrerupător principal de deconectare a tuturor polilor
 - Lăsați afară 3 000 mm din cablul de alimentare
- > Pozați cablul pentru compensarea potențialului:
 - Lăsați afară 3 000 mm din cablu

Zone de protecție conform DIN VDE 0100-701



* sau înălțimea pereii de duș/ieșirii de apă amplasate fix cel mai sus; în funcție de care se află în cel mai înalt punct

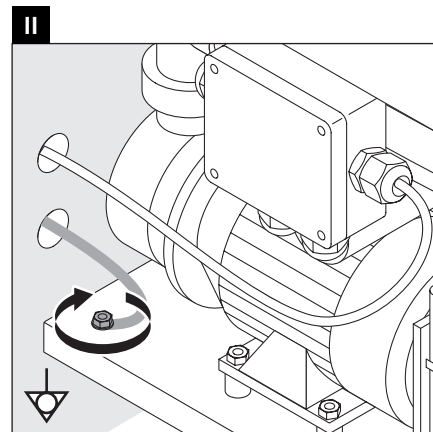
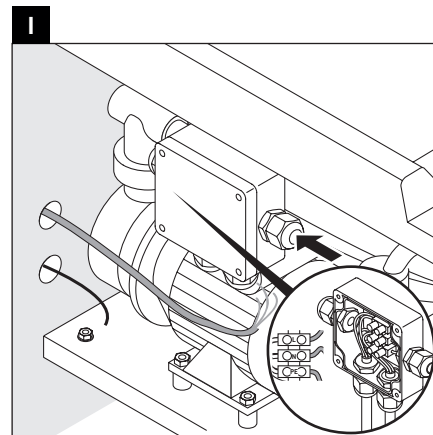
15 Racordarea căzii jacuzzi (figura 15)

INDICAȚIE! A se evita defecțiunile de funcționare!

- Nu legați cablurile cu coliere de cablu.
- Nu pozați cablul de alimentare în paralel cu cablurile de comandă.

I Conectați cablul de alimentare la priza de conectare la rețea.

II Conectați cablul de compensare a potențialului la cada jacuzzi.





Pomembni napotki

0 navodilih za montažo

Ta navodila za montažo so sestavni del masažne kadi Duravit in jih morate pred montažo pozorno prebrati.

Pojasnilo opozoril in simbolov

⚠ NEVARNOST! Visoko tveganje, smrtna nevarnost, težke poškodbe

NAPOTEK! V izogib materialni škodi



Opozorilo na poglavje **Električna inštalacija**



Opozorilo na **napotke za montažo** v tem poglavju



Opravite pregled (npr. morebitne praske)



Navedba časa (npr. 10 minut)



Preverite tesnjenje



Navedba temperature

Upravljalna enota

○ ○ ○ (število le-teh je odvisno od masažnega sistema)

Ciljna skupina in kvalifikacija

Masažno kad smejo montirati samo strokovno usposobljeni monterji sanitarne opreme. Električno inštalacijo smejo izvesti samo strokovno usposobljeni elektroinštalaterji.

NAPOTEK! Upoštevajte predpise o inštalacijah s strani lokalnih dobavnih podjetij ter državne standarde v neomejenem obsegu.

Varnostni napotki

⚠ NEVARNOST! Smrtna nevarnost električnega udara.

> NE razstavljajte sestavnih delov masažne kadi.

Napotki za montažo

Pred montažo si oglejte tehnične liste za predinštalacijo. Le-te si lahko prenesete s spletne strani www.pro.duravit.com.

19 Preverite masažni sistem (slika 19)

- > Vključite masažni sistem za 10 minut: krogotoke z različnimi stopnjami intenzivnosti po enkrat v celoti preizkusite.
- > Spustite vodo v kad, počakajte 10 minut.
- > Preverite tesnjenje.
- > Če so potrebne prilagoditve, ponovite kontrolo.

20 Predvidite revizijske odprtine (slika 20)

Masažno kad montirajte tako, da je zagotovljen dostop do vseh glavnih sklopov (črpalka, ventilator in krmiljenje)

- > Predvidite revizijske odprtine
 - Mere revizijskih odprtin za sklope: min. 50 x 50 cm
 - za odtočno garnituro: min. 20 x 20 cm
 - zatesnjeno proti pršeči vodi
 - odpiranje samo z orodjem

21 Predvidite dovod zraka (slika 21)

- > Za dovod zraka predvidite odprtino s površino pribl. 15 cm² (npr. 3 x 5 cm ali 2 x 7,5 cm).



Električna inštalacija



Napajalna napetost

Varovalka
RCD

7xxxxx xx x xx xxx0: 50 Hz, 220 - 240 V AC

7xxxxx xx x xx xxx6: 60 Hz, 220 - 240 V AC

$I_N = 16 \text{ A}$

$I_{\Delta N} \leq 30 \text{ mA}$

Predinštalacija

- > Položite fiksni dovodni napajalni kabel:
 - povežite posebno varovalko in nadtokovno-zaščitno stikalo (RCD)
 - povežite glavno stikalo, ločljivo na vseh polih, v območju izven predpisanih zaščitnih območij (0 - 2)
 - Ven naj gleda 3 000 mm dovodnega kabla
- > Položite vod za izravnavo potencialov:
 - Ven naj gleda 3 000 mm kabla

Zaščitna območja po DIN VDE 0100-701



* ali višina najvišje
ležeče pršilne glave
/ izlívnege mesta;
kar je višje

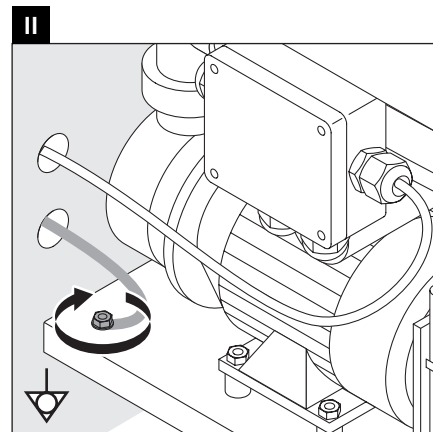
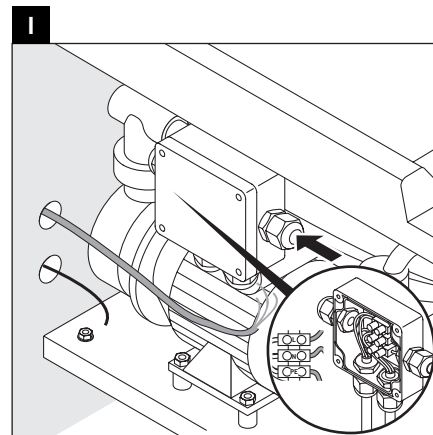
15 Priključite masažno kad (slika 15)

NAPOTEK! Preprečite motnje v delovanju!

- Ne povežite napeljave v snop s kablenskimi vezicami.
- Dovodni kabel ne sme biti položen vzporedno s krmilnimi kablji.

I Priključite dovodni kabel na omrežno priključno dozo.

II Priključite vod za izravnavo potencialov na masažno kad.





Важни указания

Ръководство за монтаж

Това ръководство за монтаж е неделима част от хидромасажната вана за баня на Duravit и трябва внимателно да се прочете преди монтажа.

Обяснение на сигналните думи и символи

⚠ ОПАСНОСТ! При голям риск, опасност за живота, тежки наранявания

УКАЗАНИЕ! За избягване на евентуални материални щети



Препратка към **Електроинсталация**



Препратка към **Монтажни указания** в тази глава



Визуален контрол (напр. за драскотини)



Задаване на времеви интервал (напр. 10 минути)



Визуален контрол за непрopusкливост



Данни за температурата

○ ○ ○ Пулт за управление (броят им се определя от вида на хидромасажната система)

Целева група и квалификация

Хидромасажната вана за баня трябва да се монтира само от обучен монтажник за санитарно оборудване. Електроинсталацията трябва да се извърши само от обучен електротехник.

УКАЗАНИЕ! Монтажните предписания на местните фирми за енергоснабдяване, както и специфичните за страната законови изисквания трябва да се спазват без ограничения.

Инструкции за безопасност

⚠ ОПАСНОСТ! Опасност за живота, причинена от токов удар.

> НЕ демонтирайте компонентите на хидромасажната вана за баня.

Монтажни указания

Преди монтажа се консултирайте с техническата документация за прединсталация. Можете да я свалите от този сайт www.pro.duravit.com.

19 Проверете хидромасажната система (фигура 19)

- > Включете хидромасажната система за 10 минути:
 - при водовъртежни цикли с различна степен на интензивност проверете всички цикли.
- > Пуснете водата да тече във ваната, изчакайте 10 минути.
- > Проверете херметичността.
- > При необходимост от нагаждания повторете проверката.

20 Да се предвидят ревизионни отвори (фигура 20)

- Вграждането на хидромасажната вана да става така, че да е възможен достъп до всички важни агрегати (помпа, вентилатор, управление)
- > Предвидете ревизионни отвори
 - Размери на ревизионните отвори за агрегатите: мин. 50x50 см за гарнитурата за оттичане за отпадните води: мин. 20x20 см
 - уплътнена срещу водни пръски
 - да се отворя само с един инструмент

21 Да се предвиди въздухопровод (фигура 21)

- > За въздухопровода предвидете отвор с размери от ок. 15 см² (напр. 3 x 5 см или 2 x 7,5 см).



Електроинсталация



Електрозахранване

Защита
RCD

7xxxxx xx x xx xxx0: 50 Hz, 220 - 240 V AC

7xxxxx xx x xx xxx6: 60 Hz, 220 - 240 V AC

$I_N = 16 \text{ A}$

$I_{\Delta N} \leq 30 \text{ mA}$

Преинсталация

- > Положете фиксиран кабел за електрозахранването:
 - Монтирайте отделна защита с предпазители и устройство за дефектнотокова защита (RCD).
 - Свържете многополюсния разделителен прекъсвач извън зададената защитна зона (0 - 2)
 - Предвидете захранващи кабели с дължина навън от 3 000 мм
- > Положете проводник за изравняване на потенциалите:
 - Предвидете проводник с дължина навън от 3 000 мм

15 Свържете хидромасажната вана за баня (фигура 15)

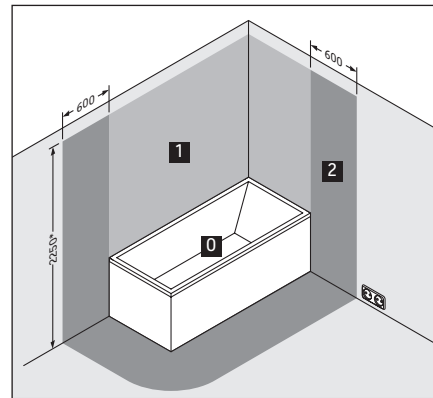
УКАЗАНИЕ! Избягвайте функционални смущения.

- Не свързвайте проводниците с кабелна връзка.
- Не полагайте захранващия кабел успоредно на управляващите кабели.

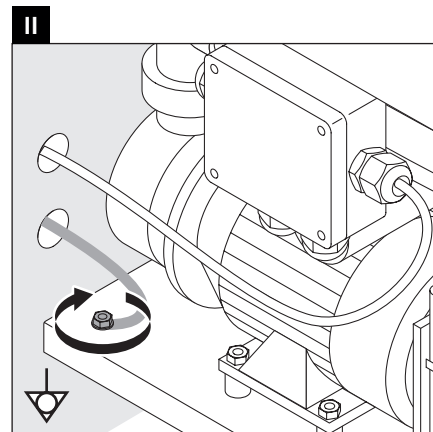
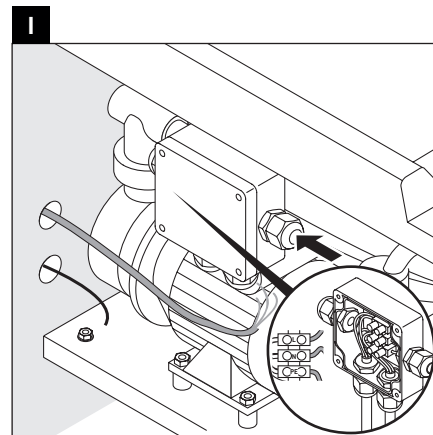
I Свържете захранващия кабел към контакта за свързване към мрежата.

II Свържете проводника за изравняване на потенциалите с хидромасажната вана.

Защитна зона по DIN VDE 0100-701



* или височината на най-високо закрепената душ глава / отвора за оттичане на водата; в зависимост от това, кое е по-високо





Svarīgi norādījumi

Par montāžas instrukciju

Šī montāžas instrukcija ir Duravit virpuļvannas sastāvdaļa un pirms montāžas tā ir rūpīgi jāizlasa.

Signālvārdu un simbolu skaidrojums

! **BĪSTAMI!** Ja pastāv paaugstināts risks, nāves briesmas, bīstamība gūt smagas traumas

NORĀDĪJUMS! Materiālo zaudējumu novēršanai



Norāde uz nodaļu **Elektroinstalācija**



Norāde uz **montāžas norādījumu** šajā nodaļā



Aicinājums veikt vizuālu pārbaudi (piem., skrāpējumi)



Laika norāde (piem., 10 minūtes)



Aicinājums veikt hermētiskuma pārbaudi



Temperatūras norāde

Vadības pults

○ ○ ○ (skaits atkarīgs no virpuļvannas sistēmas)

Mērķa grupa un kvalifikācija

Virpuļvannas montāžu drīkst veikt tikai apmācīti sanitārtehniķi. Elektroinstalāciju drīkst veikt tikai apmācīti elektriķi.

NORĀDĪJUMS! Bez ierobežojumiem ir jāievēro vietējo apgādes uzņēmumu instalācijas noteikumi un valsts specifiskie standarti.

Drošības norādījumi

! **BĪSTAMI!** Briesmas dzīvībai strāvas trieciena rezultātā.

> NEVEICIET virpuļvannas komponentu demontāžu.

Montāžas norādījumi

Pirms montāžas ievērojiet pirminstalēšanas datu lapas. Tās ir pieejamas lejupielādei interneta tīmekļa vietnē www.pro.duravit.com.

19 Virpuļvannas sistēmas pārbaude (19. zīm.)

- > Ieslēdziet virpuļvannas sistēmu uz 10 minūtēm: cirkulācijas sistēmās ar intensitātes pakāpēm ļaujiet, lai tiktu veikts pilns cirkulācijas loks.
- > Atstājiet vannā ūdeni, pagaidiet 10 minūtes.
- > Pārbaudiet hermētiskumu.
- > Ja nepieciešams veikt pielāgošanas darbus, pēc tiem veiciet atkārtotu pārbaudi.

20 Apkopes lūku izveidošana (20. zīm.)

Iebūvējiet virpuļvannu tā, lai būtu iespējams piekļūt visiem svarīgākajiem agregātiem (sūknis, ventilators un vadības sistēma)

- > Izveidojiet apkopes lūku
 - Apkopes lūku izmēri agregātiem: min. 50x50 cm
 - noteces garnitūrai: min. 20x20 cm
 - Noblīvēta pret ūdens šļakatām
 - Atverama tikai ar instrumentu

21 Gaisa padeves izveidošana (21. zīm.)

- > Lai nodrošinātu gaisa padevi, ir jāizveido apm. 15 cm² (piem., 3 x 5 cm vai 2 x 7,5 cm) liela atvere.



Elektroinstalācija



Elektroapgāde

Drošinātājs

RCD (noplūdes strāvas aizs. ierīce)

7xxxxx xx x xx xxx0: 50 Hz, 220 - 240 V maiņstrāva

7xxxxx xx x xx xxx6: 60 Hz, 220 - 240 V maiņstrāva

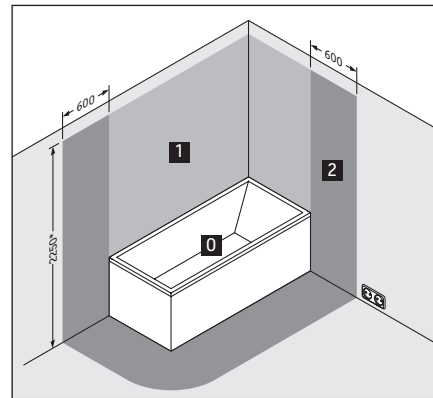
$I_N = 16 \text{ A}$

$I_{\Delta N} \leq 30 \text{ mA}$

Pirminstalēšana

- > Instalējiet stacionāri iebūvēto elektroapgādes vadu:
 - pieslēdziet atsevišķu drošinātāju un noplūdes strāvas aizsardzības ierīci (RCD),
 - ārpus norādītajām drošības zonām (0 - 2) pieslēdziet pilnībā atvienojošu galveno slēdzi,
 - barošanas vadu 3000 mm garumā izvietojiet tā, lai tas būtu redzams.
- > Instalējiet potenciālu izlīdzināšanas vadu:
 - vadu 3000 mm garumā izvietojiet tā, lai tas būtu redzams.

Drošības zonas atbilstoši DIN VDE 0100-701



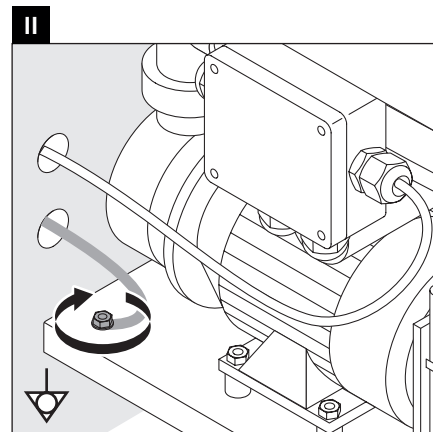
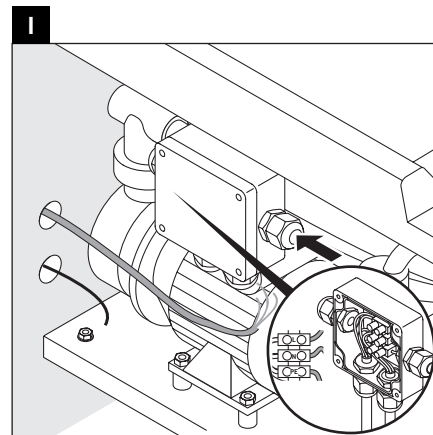
* vai visaugstāk uzstādītā dušas sietiņa / ūdens izplūdes augstums; atkarībā no tā, kas atrodas augstāk

15 Virpuļvannas pieslēgšana (15. zīm.) NORĀDĪJUMS! Izvairieties no darbības traucējumiem!

- Nesasieniet vadus ar kabeļu saitēm.
- Neizvietojiet barošanas vadu paralēli vadības sistēmas vadiem.

I Pieslēdziet barošanas vadu tīkla kontaktligzdai.

II Pieslēdziet virpuļvannai potenciālu izlīdzināšanas vadu.





Svarbūs nurodymai

Apie montavimo instrukciją

Ši montavimo instrukcija yra „Duravit“ sūkurinės vonios sudedamoji dalis, todėl prieš pradėdant montuoti ją būtina atidžiai perskaityti.

Signalinių žodžių ir simbolių paaiškinimai

! PAVOJINGA! Esant didelei rizikai, sunkių ar mirtinų sužalojimų pavojui

NURODYMAS! Materialinės žalos pavojui išvengti



Nuoroda į skyrių **Elektros instaliacija**



Nuoroda į **Montavimo nurodymą** šiame skyriuje



Reikalavimas atlikti apžiūrą (pvz., ar nėra įbrėžimų)



Laiko intervalo duomenys (pvz., 10 minučių)



Reikalavimas patikrinti sandarumą



Temperatūros duomenys

Valdymo blokas

○ ○ ○ (kiekis priklauso nuo sūkurinės sistemos)

Tikslinė grupė ir kvalifikacija

Sūkurinę vonią leidžiama montuoti tik kvalifikuotiems santchnikams. Elektros instaliacijos darbus leidžiama atlikti tik elektrikams.

NURODYMAS! Būtina laikytis visų vietinių komunalinių paslaugų įmonių nustatytų instaliavimo taisyklių bei eksploatavimo šalyje galiojančių standartų.

Saugos nurodymai

! PAVOJINGA! Elektros srovė kelia pavojų gyvybei.
> NEIŠARDYKITE sūkurinės vonios komponentų.

Montavimo nurodymai

Prieš pradėdami montuoti atlikite pirminės instaliacijos duomenų lapuose pateiktus nurodymus. Juos galite parsisiųsti iš interneto tinklalapio www.pro.duravit.com.

19 Patikrinkite sūkurinę sistemą (19 brėž.)

- > Sūkurinę sistemą įjunkite 10-čiai minučių: jei kontūrai yra su keliomis intensyvumo pakopomis, tai kontūrą po vieną kartą įjunkite visomis pakopomis.
- > Vonią prileiskite vandens, 10 minučių palaukite.
- > Patikrinkite sandarumą.
- > Jei ką nors pakoregavote, patikrą pakartokite.

20 Numatykite patikros angą (20 brėž.)

Sūkurinę vonią įmontuokite taip, kad būtų pasiekiami visi svarbūs agregatai (siurblys, orpūtė ir valdymo blokas)

- > Numatykite patikros angą
 - Agregatų patikros angų matmenys: min. 50x50 cm
 - sifono mazgo: min. 20x20 cm
 - Užsandarinta nuo tyškančio vandens
 - Atidaroma tik vienu įrankiu

21 Numatykite oro tiekimo angą (21 brėž.)

- > Sienelėse numatykite apie 15 cm² ploto oro tiekimo angą (pvz., 3 x 5 cm arba 2 x 7,5 cm).



Elektros instaliacija



Elektros srovė

Saugiklis
RCD

7xxxxx xx x xx xxx0: 50 Hz, 220 - 240 V AC

7xxxxx xx x xx xxx6: 60 Hz, 220 - 240 V AC

$I_N = 16 \text{ A}$

$I_{\Delta N} \leq 30 \text{ mA}$

Pirminė instaliacija

- > Nutieskite stacionarias elektros tiekimo linijas:
 - prijunkite atskirą saugiklį ir nuotėkio srovės apsauginį įtaisą (RCD)
 - už nurodytų apsauginių zonų (0–2) ribų prijunkite visų fazių srovę atjungiantį pagrindinį jungiklį
 - Maitinimo liniją palikite išsikišusią 3 000 mm
- > Nutieskite potencialų išlyginimo laidą:
 - Laidą palikite išsikišusį 3 000 mm

Apsaugos zonos pagal DIN VDE 0100-701



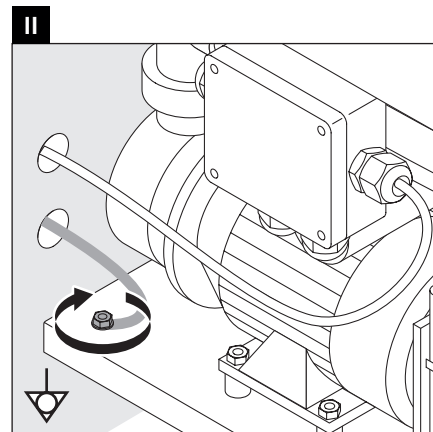
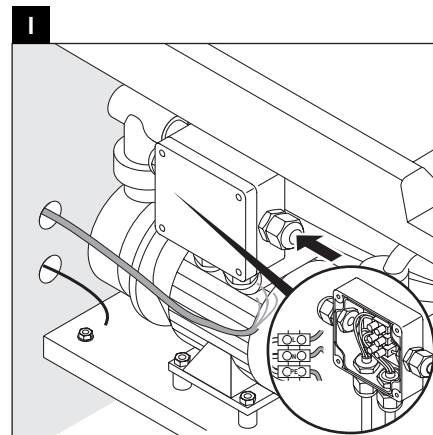
* arba aukščiausiai tvirtinamos dušo galvutės ir vandens išleidimo taško aukštis; priklausomai nuo to, kas aukščiau

15 Prijunkite sūkurinę vonią (15 brėž.) NURODYMAS! Saugokite, kad nesukeltumėte trikdžių!

- Laidų nesuriškite užtrauktukais.
- Maitinimo linijos netieskite lygiagrečiai valdymo linijoms.

I Maitinimo liniją įjunkite į tinklo kištukinį lizdą.

II Prie sūkurinės vonios prijunkite potencialų išlyginimo laidą.





Önemli bilgiler

Montaj kılavuzuyla ilgili

Bu montaj kılavuzu Duravit masajlı küvetin bir parçasıdır ve montajdan önce titizlikle okunmalıdır.

Sinyal kelimelerinin ve sembollerin açıklaması

⚠ TEHLİKE! Yüksek riskte, ölümcül tehlikeler, ağır yaralanmalar

UYARI! Maddi zararlı önlemek için



Elektrik tesisatı bölümüne işaret



Bu bölümdeki **montaj uyarılarına** işaret



Gözle kontrol etme talebi (örn. çizikler bakımından)



Süresinin belirtilmesi (örn. 10 dakika)



Sızdırmazlığı kontrol etme talebi



Isının belirtilmesi

Kumanda ünitesi

○ ○ ○ (sayısı masaj sistemine bağlıdır)

Hedef grup ve özellikleri

Masajlı küvet sadece meslek eğitimi görmüş sıhhi tesisatçılar ve yetkili servisler tarafından monte edilmelidir. Elektrik tesisatı sadece meslek eğitimi görmüş sıhhi tesisatçılar ve yetkili servisler tarafından monte edilmelidir.

UYARI! Yerel kurumların montaj hükümlerine ve ülkelere özgü standartlara mutlaka uyulması gerekmektedir.

Güvenlik uyarıları

⚠ TEHLİKE! Elektrik çarpmasından dolayı hayati tehlike.

> Masajlı küvetin bileşenlerini SÖKMEYİNİZ.

Montaj uyarıları

Montajdan önce ön montaj veri formlarına dikkat ediniz. Bunları internetten www.pro.duravit.com adresinden yükleyebilirsiniz.

19 Masaj sistemini kontrol ediniz (Grafik 19)

- > Masaj sistemini 10 dakika süreyle çalıştırınız: yoğunluk kademeli devridaimlerde bunların bir devir tamamlamasını bekleyiniz.
- > Küvetin içine su doldurunuz, 10 dakika bekleyiniz.
- > Sızdırmazlık yönünden kontrol ediniz.
- > Uyarlamalar gerekli olduğunda, kontrol işlemini tekrarlayınız.

20 Müdahale kapakları öngörünüz (Grafik 20)

Masajlı küveti, bütün önemli ünitelere (pompa, fan kontrol ünitesi) ulaşılacak şekilde monte ediniz

- > Müdahale kapakları öngörünüz
 - Üniteler için müdahale kapağı ebatları: min. 50x50 cm
 - boşaltma sifonu için: min. 20x20 cm
 - püskürtme suyu korumalı
 - sadece bir takımla açılabilir

21 Hava girişi öngörünüz (Grafik 21)

- > Hava girişi için yakl. 15 cm² (örn. 3 x 5 cm veya 2 x 7,5 cm) büyüklüğündeki bir delik öngörünüz.



Elektrik tesisatı



Elektrik beslemesi

Sigorta
RCD

7xxxxx xx x xx xxx0: 50 Hz, 220 - 240 V AC

7xxxxx xx x xx xxx6: 60 Hz, 220 - 240 V AC

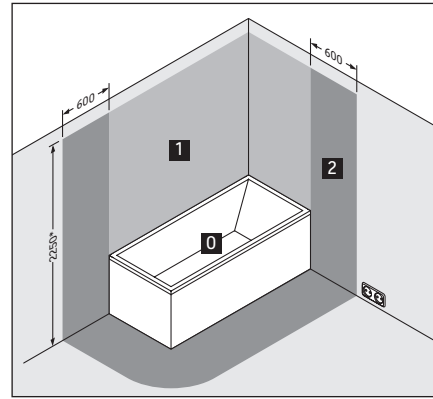
$I_N = 16 A$

$I_{\Delta N} \leq 30 mA$

Ön montaj

- > Elektrik beslemesi için sabit döşenmiş besleme kabloları döşeyiniz:
 - önüne ayrı bir sigorta ve kaçak akım koruma rölesi (RCD) hazırlayınız
 - önceden belirlenmiş korumabölgelerinin (0 - 2) dışında tüm kutupları ayıran ana şalter hazırlayınız
 - Besleme kablosunun 3 000 mm'lik kısmının dışarıda kalmasını sağlayınız
- > Topraklama kablosu döşeyiniz:
 - Kablonun 3 000 mm'lik kısmının dışarıda kalmasını sağlayınız

DIN VDE 0100-701 standardına göre koruma bölgeleri



* veya sabit olarak monte edilmiş duş başlığının/ su çıkışının yüksekliği; hangisinin daha yüksekte olduğuna bağlı olarak

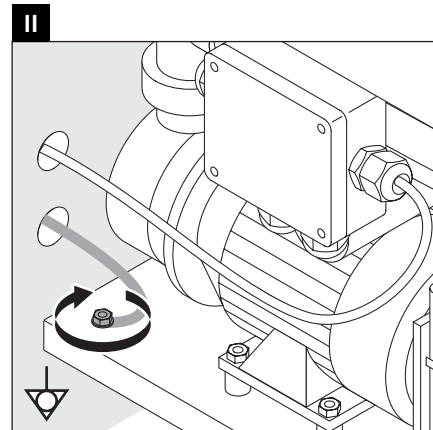
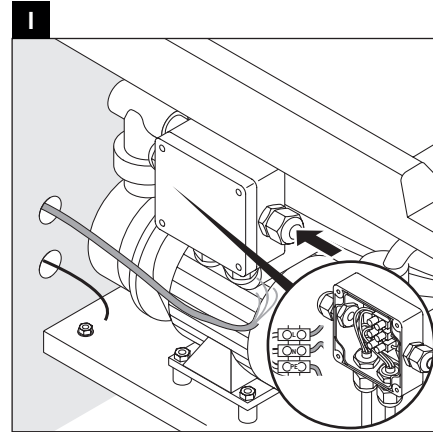
15 Masajlı küveti bağlayınız (Grafik 15)

UYARI! Fonksiyon arızalarını önleyiniz!

- Kabloları, kablo bağlama klipsleriyle birbirine bağlamayınız.
- Besleme kablosunu kontrol kablolarına paralel olarak döşemeyiniz.

I Besleme kablolarını elektrik prizine takınız.

II Potansiyel dengeleme kablosunu masajlı küvete bağlayınız.





重要说明

关于安装说明书

本安装说明书是Duravit按摩浴缸的组成部分, 安装前须认真阅读。

信息词及符号的解释

! 危险! 提示高风险、致命危险、严重受伤

提示! 避免发生物品损失



请参阅章节电气安装



请参阅本章中的安装说明



要求视检(比如检查划痕)



00:10:00

说明持续时间(比如10分钟)



要求检查密闭性



说明温度

操作单元

○○○ (数量依据按摩系统变化)

目标群体及资质

按摩浴缸仅允许由接受过培训的专业安装人员实施安装。电气安装仅允许由接受过培训的电气安装人员实施。

提示! 当地实际的安装规则及相关的国家标准, 必须无条件遵守。

安全提示

! 危险! 电击可导致生命危险。

> 禁止拆卸按摩浴缸的部件。

安装说明

安装前请注意查看装前数据表。数据表可从 www.pro.duravit.cn 下载。

19 检查按摩系统 (图19)

- > 接通按摩系统 10 分钟:
 - 若存在不同强度等级的循环, 请使所有循环运行一遍。
- > 向浴缸中放水, 等待 10 分钟。
- > 检查密闭性。
- > 若必须实施调整, 请重复执行检查。

20 安装维修窗口(图20)

安装按摩浴缸时, 确保所有重要的机组(泵、风扇及控制装置)能够被触及到

- > 安装维修窗口
 - 机组维修窗口尺寸: 最小 50x50 cm
 - 出水口配套装置维修窗口尺寸: 最小 20x20 cm
 - 密闭, 可抵御喷射水流
 - 借助工具才能打开

21 安装空气输送装置(图21)

- > 为了将空气送入, 请安装一个面积约为 15 cm² (如 3 x 5 cm 或 2 x 7.5 cm 的孔。



电气安装



额定电源

保险装置

RCD (漏电断路器)

7xxxxx xx x xx xxx0: 50 Hz, 220 - 240 V

7xxxxx xx x xx xxx6: 60 Hz, 220 - 240 V

$I_N = 16 \text{ A}$

$I_{\Delta N} \leq 30 \text{ mA}$

预装

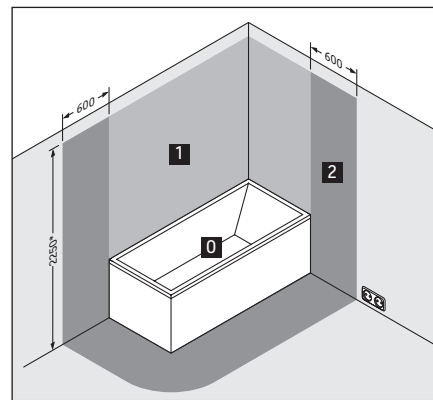
> 铺设固定的电源引线:

- 本产品自身不带漏电保护功能, 应安装在有漏电保护器的路线中方可安装使用
- 固定布线中必须有按布线规则配有触电开距提供在过电压等级III条件下全极断开的装置, 在规定的保护区域 0-2 之外进行串接

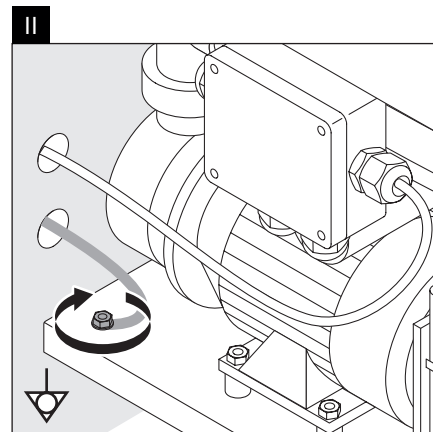
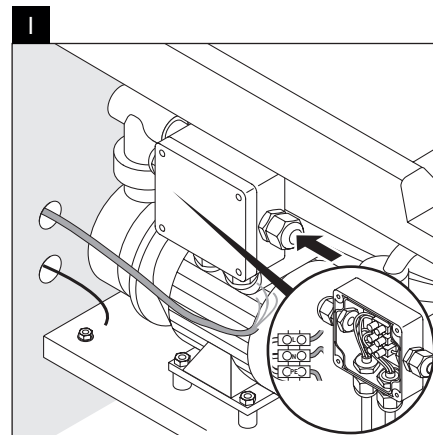
> 铺设等电位线:

- 电线露在外面的部分应长达 3000 mm
- > 除由不超过12V的安全特低电压供电的部分外, 在浴缸内的人必须无法触及到含有带电部件的部分。
- > 接电连接器具必须永久连接到固定布线上。
- > 装有电气元件的部件, 除遥控装置外, 必须适当放置或固定, 使它们不会掉入浴缸内。
- > 应通过一个额定剩余工作电流不超过30 mA的剩余电流装置 RCD 给器具供电。
- > 如果电源线损坏, 为了避免危险, 必须由制造商、其维修部或类似部门的专业人员更换。
- > 器具必须接地。
- > 电源线规格为导线标称横截面积1.5-4.5mm²
- > 确认给电电源线接地端比火线 (L) 和零线(N)长10mm (3/8")。

依据 DIN VDE 0100-701 标准的保护区域



* 或固定安装的淋浴喷头/出水口的最大高度; 以最大高度为准



15 连接按摩浴缸 (图15)

提示! 避免功能故障的发生!

- 请勿使用电缆扎带将电线扎在一起。
- 请勿将引线与控制电线平行铺设。

I 将引线连接至电源插座。

II 将等电位线连接至按摩浴缸。



주의 사항

설치 설명서 사용 지침

이 설치 설명서는 Duravit 월풀 옥조에 관한 것이며, 설치 전에 주의해서 읽으시기 바랍니다.

신호 용어 및 심볼 설명

⚠ 위험! 위험 정도가 높은 경우, 생명의 위험, 증상

지침! 물품 손상 방지 지침



단원 전기장치 설치 참조 표시



해당 단원의 설치 지침 참조 표시



육안 점검 필요(예: 굽힘)



지속 시간 표시(예: 10분)



기밀성 점검 필요



온도 표시

조작부

○○○ (월풀 시스템을 기준으로 한 수량)

대상 그룹 및 자격

월풀 옥조는 반드시 위생설비 자격을 갖춘 기술자가 설치해야 합니다. 전기장치 설치에 반드시 전기장치 설치 자격을 갖춘 기술자가 설치해야 합니다.

지침! 해당 지역 공공서비스 회사의 설치 규칙 및 국가별 규정을 반드시 준수하십시오.

안전 지침

⚠ 위험! 감전으로 인한 생명의 위험.

> 월풀 옥조의 구성 부품을 분해하지 마십시오.

설치 지침

설치 전에 사전 설치에 대한 데이터 표를 참조하십시오. 이 데이터 표는 인터넷 www.pro.duravit.com 사이트에서 다운로드할 수 있습니다.

19 월풀 시스템 점검(그래픽 19)

- > 월풀 시스템 10분간 작동: 순환 시 세기 단계에 따라 이 과정을 한 번 완전히 실행하십시오.
- > 옥조에 물을 채우고, 10분간 기다리십시오.
- > 기밀성을 점검하십시오.
- > 조절이 필요한 경우에는 점검을 반복하십시오.

20 점검 오프닝 사전 준비(그래픽 20)

월풀 옥조는 모든 주요 구성품(펌프, 블로어 및 제어장치)에 접근이 가능하도록 설치하십시오.

> 점검 오프닝 사전 준비

- 구성품
 - 점검 오프닝 규격 최소 50x50 cm
 - 배출부: 최소 20x20 cm
- 분무수가 침투하지 않도록 밀폐
- 공구를 사용해서만 여십시오.

21 에어 공급 사전 준비(그래픽 21)

> 에어 공급을 위해 면적 약 15cm²(예: 3 x 5cm 또는 2 x 7.5cm)의 오프닝이 있습니다.



전기장치 설치



전류 공급

안전장치
RCD

7xxxxx xx x xx xxx0: 50 Hz, 220 - 240 V AC

7xxxxx xx x xx xxx6: 60 Hz, 220 - 240 V AC

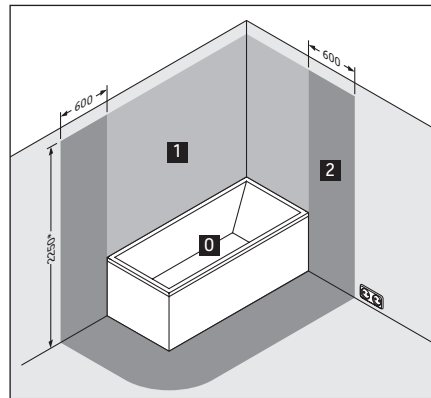
$I_N = 16 A$

$I_{\Delta N} \leq 30 mA$

사전 설치

- > 전원 공급용 배선 라인 설치:
 - 개별 안전장치 및 고장전류 보호장치(RCD) 사전 연결
 - 지정된 보호 영역(0 - 2)을 제외하고, 각 극점이 서로 분리된 메인 스위치 사전 연결
 - 공급 라인을 3,000mm 노출시키십시오.
- > 등전위선 배선:
 - 라인을 3,000mm 노출시키십시오.

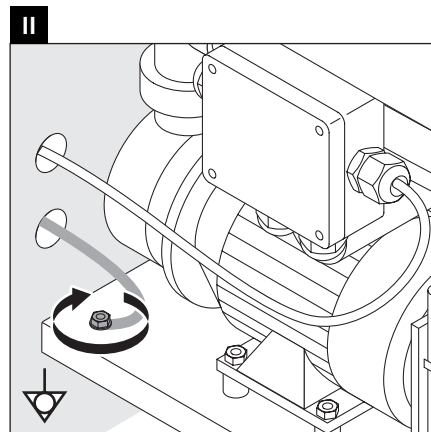
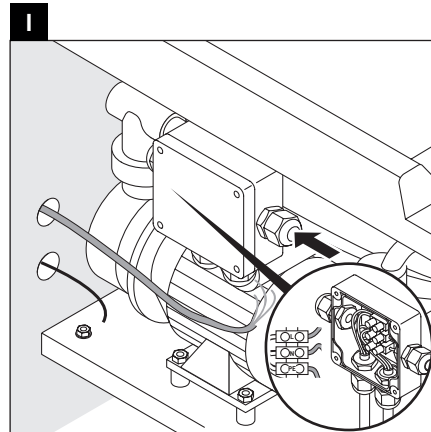
DIN VDE 0100-701에 따른 보호 영역



- 15** 월플 옥조 연결하기(그래픽 15)
지침! 기능 장애가 발생하지 않도록 하십시오!
- 라인을 케이블 바인더와 함께 묶지 마십시오.
 - 공급 라인을 제어 라인과 평행으로 배선하지 마십시오.

I 공급 라인을 전원 소켓에 연결하십시오.

II 등전위선을 월플 옥조에 연결하십시오.





重要注意事項

設置説明書について

本設置説明書は Duravit 社製ジェットバスの付属物であり、設置する前によくお読みいただく必要があります。

用語と記号の説明

⚠ 危険 危険性が高い場合や、命にかかわる危険、重傷を負う危険がある場合

注意事項 物的損害を避けるため



電気設備の章を参照



この章の設置に関する注意事項を参照



視認の要求 (引っかき傷など)



時間の指定 (10 分など)



密閉性の点検の要求



温度の指定

制御装置

○○○ (数はジェット噴流システムに応じて異なる)

対象グループと資格

ジェットバスは必ず専門知識のある水道業者が設置しなければなりません。電気設備は必ず専門知識のある電気設備業者が行わなければなりません。

注意事項 必ず設置する地域の公益企業の設置規則および各国特有の規定に従わなければなりません。

安全に関する注意事項

⚠ 危険 感電による生命の危険

> ジェットバスの部品を取り外さないでください。

設置に関する注意事項

設置する前に、仮設置データシートをご確認ください。これらのデータシートは、インターネットで www.pro.duravit.com からダウンロードすることができます。

19 ジェット噴流システムを点検する (図 19)

- > ジェット噴流システムを 10 分間オンにします : 強度レベルのある回路の場合は、これらすべてを一通り作動させます。
- > バスタブの水を残したまま、10 分間待ちます。
- > 漏れがないか点検します。
- > 調整が必要な場合は、点検を繰り返します。

20 点検口を設ける (図 20)

- すべての重要なユニット (ポンプ、ブロワおよびコントローラ) に手が届くようにジェットバスを取り付けます
- > 点検口を設けます
 - 点検口の寸法
 - ユニット用 : 最低 50x50 cm
 - 排水金具部用 : 最低 20x20 cm
 - 水はね防止のために養生する
 - 必ず工具を使用して開く

21 給気口を設ける (図 21)

- > 給気口のために、面積が約 15 cm² (3 x 5 cm または 2 x 7.5 cm など) の開口部を設けます。



電気設備



電源供給

ヒューズ
RCD

7xxxxx xx x xx xxx0: 50 Hz, 220 - 240 V AC

7xxxxx xx x xx xxx6: 60 Hz, 220 - 240 V AC

$I_N = 16 \text{ A}$

$I_{\Delta N} \leq 30 \text{ mA}$

仮設置

- > 無停電電源装置ケーブルを接続します：
 - 個別のヒューズおよび残留電流デバイス (RCD) を接続しておきます
 - 所定の保護領域 (0 - 2) の外側で全極を切断したメインスイッチを接続しておきます
 - フィードケーブルを 3,000 mm 見えるようにしておきます
- > 等電位化用ケーブルを接続します：
 - ケーブルを 3,000 mm 見えるようにしておきます

DIN VDE 0100-701 に従った安全領域



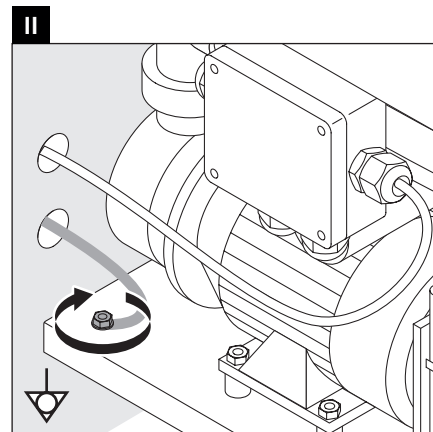
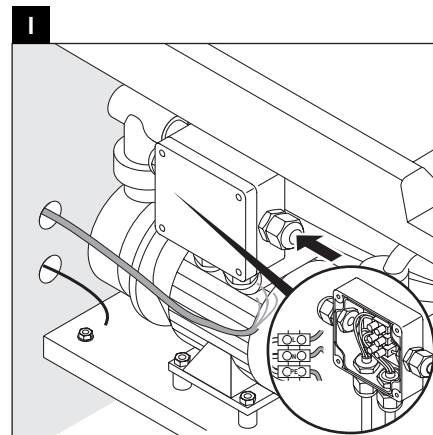
15 ジェットバスを接続する (図 15)

注意事項 機能障害が発生しないようにしてください。

- ケーブルをケーブルタイで束ねないでください。
- フィードケーブルをコントロールケーブルに対して平行に取り回さないでください。

I フィードケーブルを電源ソケットに接続します。

II 等電位化ケーブルをジェットバスに接続します。





ملاحظات هامة

إرشادات التركيب

يجب مراعاة ورقة إرشادات التركيب الأولى. ويمكن تنزيل هذه البيانات من على موقع الإنترنت التالي: www.pro.duravit.com.

19 فحص نظام الدوامات (صورة 19)

- < قم بتشغيل نظام الدوامات لمدة ١٠ دقائق:
- في حالة الدوائر متعددة الدرجات يجب تشغيلها بكل الدرجات المختلفة مرة واحدة كاملة.
- < اترك الماء في الحوض، وانتظر ١٠ دقائق.
- < قم بالفحص للتأكد من عدم وجود تسريب.
- < في حالة ضرورة القيام بتعديل، أعد الفحص.

20 تجهيز فتحات الفحص (صورة 20)

- قم أثناء تركيب حوض الدوامات بحيث يظل ممكنا الوصول إلى جميع الأجهزة (المضخة، والمروحة، ووحدة التحكم)
- < قم بتجهيز فتحات الفحص
- أبعاد فتحات فحص الصرف: على الأقل ٥٠ x ٥٠ سم
- لوصلة الصرف: ٢٠ x ٢٠ سم على الأقل
- مُحكمة ضد رذاذ الماء
- لا يمكن فتحها سوى باستخدام أداة

21 تجهيز مدخل الهواء (صورة 21)

- < من أجل مدخل الهواء يتم تجهيز فتحة بمساحة تبلغ حوالي ١٥ سم^٢ (مثلا ٥ x ٣ سم أو ٢ x ٧,٥ سم).

معلومات حول دليل التركيب

يعد دليل التركيب هذا جزءا لا يتجزأ من حوض دوامات ديورافيت، ويجب قراءته بعناية قبل البدء في التركيب.

شرح الصور الإرشادية والرموز



في حالة إمكانية وجود مخاطر كبيرة، أخطار مميتة، إصابات بالغة

ملاحظة!

لتجنب حدوث أضرار مادية



إشارة إلى فصل التركيبات الكهربائية



إشارة إلى إرشادات التركيب في هذا الفصل



طلب معاينة (مثلا بحثا عن أية خدوش)



بيان المدة الزمنية (مثلا ١٠ دقائق)



طلب فحص للتأكد من الإحكام



بيان درجة حرارة

○○○ وحدة الاستعمال (العدد يتوقف على نظام الدوامات)

الفئة الموجه لها والمؤهلات اللازمة

لا يسمح بأن يقوم بتركيب حوض الدوامات إلا سباك صحي مدرب على ذلك. يجب ألا يقوم بتنفيذ التوصيلات الكهربائية إلا فني كهرباء مدرب على ذلك.

ملاحظة! يجب الالتزام التام بتعليمات التركيب التي تحددها الشركة المحلية الموردة، وأيضا بالمعايير المحلية السارية.

إرشادات السلامة

⚠️ خطر! خطر على الحياة لإمكانية التعرض لصدمة كهربائية.

< لا تقم بفك مكونات حوض الدوامات.



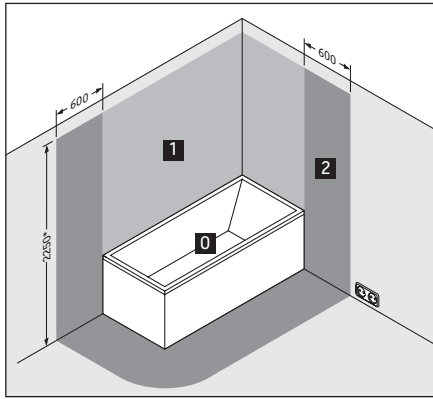
التوصيلات الكهربائية

الإمداد بالتيار الكهربائي
التأمين
تجهيزة RCD

7x xxxx xx x xx xxx0 : تيار متردد ٥٠ هرتز، ٢٢٠ - ٢٤٠ فولت
7x xxxx xx x xx xxx6 : تيار متردد ٦٠ هرتز، ٢٢٠ - ٢٤٠ فولت
 $I_N = 16$ أمبير
 $I_{\Delta N} \geq 30$ ملي أمبير



مناطق الحماية وفقا للمواصفة DIN VDE 0100-701

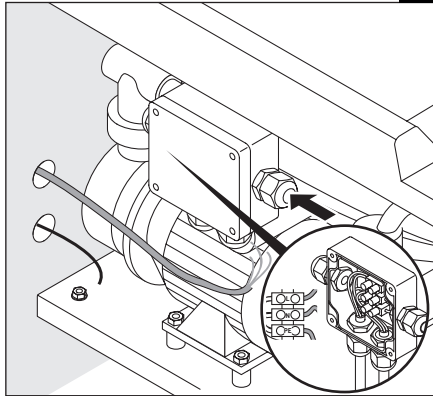


* أو ارتفاع أعلى رأس
دش مثبتة/أو مخرج
المياه، أيهما أعلى

التركيب الأولي

- < ضع كابل الإمداد بالتيار الكهربائي المعزول:
- قم بتركيب وحدة تأمين منفصلة وتجهيزة الحماية من تسرب التيار (RCD)
- قم بتركيب مفتاح رئيسي فاصل لجميع الأقطاب خارج مناطق الحماية المحددة (0 - 2)
- اجعل الكابل ظاهرا بمقدار ٣٠٠٠ مم
- < ضع كابل معادلة فرق الجهد:
- اجعل الكابل ظاهرا بمقدار ٣٠٠٠ مم

I



15 قم بتوصيل حوض الدوامات (صورة 15)

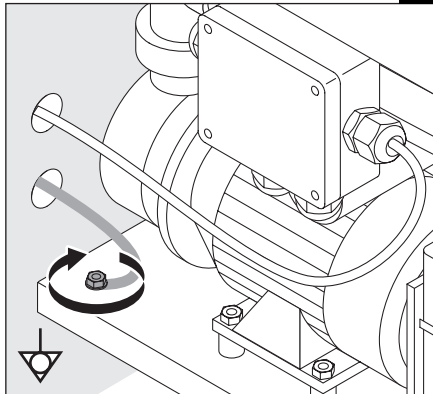
ملاحظة! تجنب وجود أي اختلالات وظيفية.

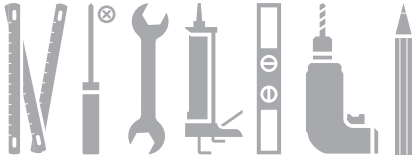
- لا تربط الكابلات معا باستخدام مثبتات الكابلات.
- لا تضع كابل الإمداد بالتيار موازيا لكابلات التحكم.

I قم بتوصيل كابل الإمداد بالتيار بمقبس التيار الكهربائي.

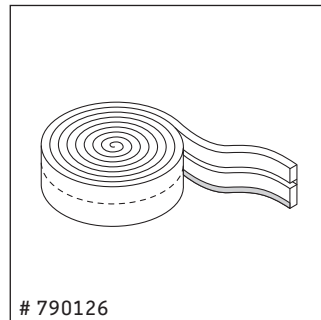
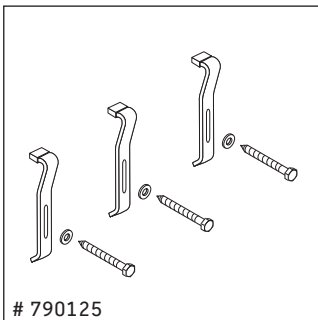
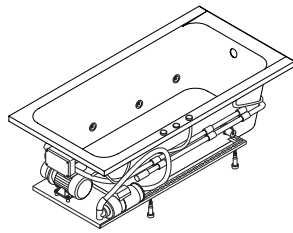
II قم بتوصيل كابل معادلة فرق الجهد بحوض الدوامات.

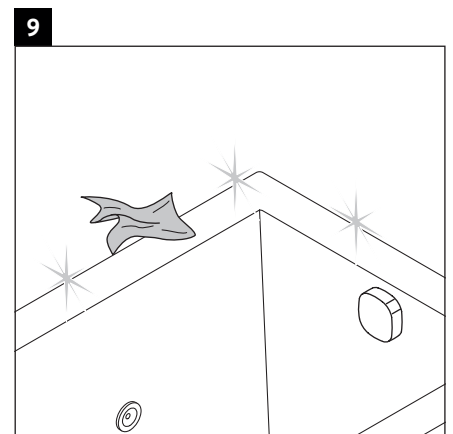
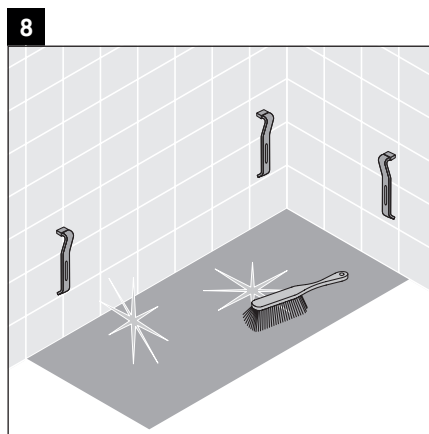
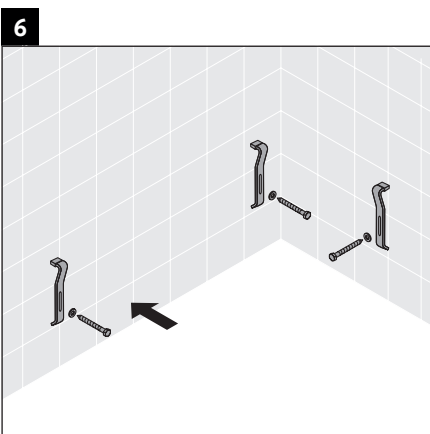
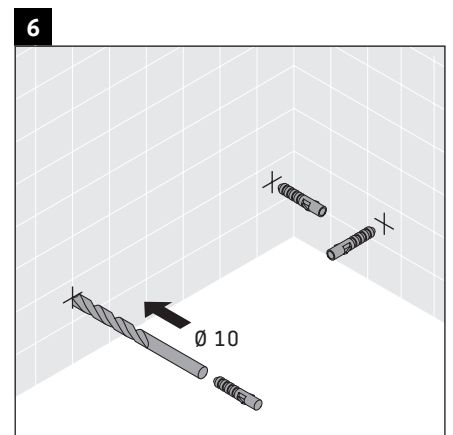
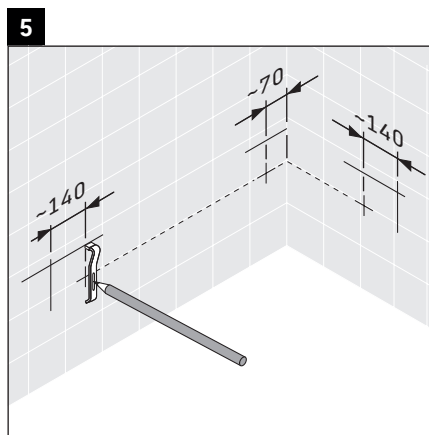
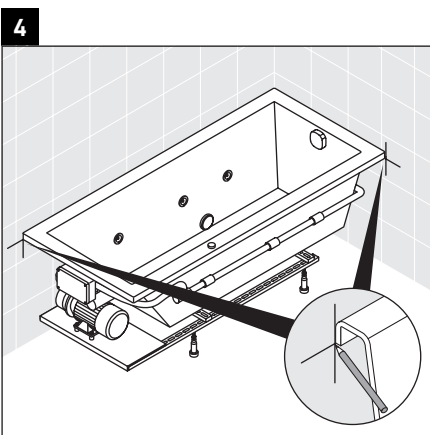
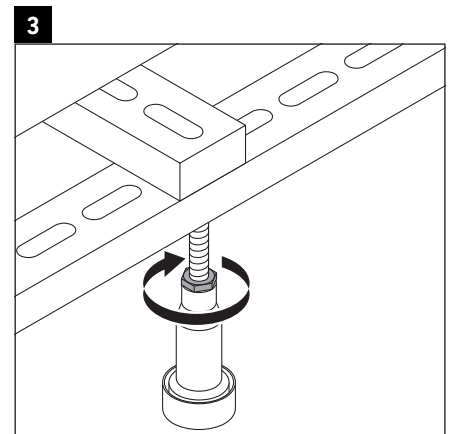
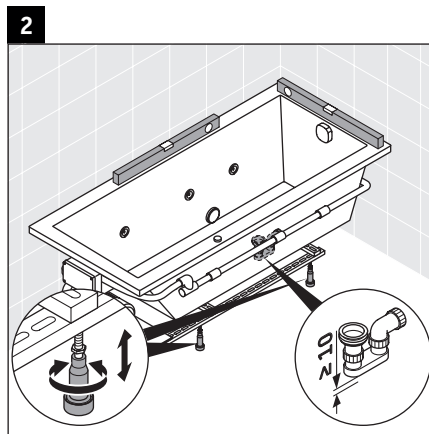
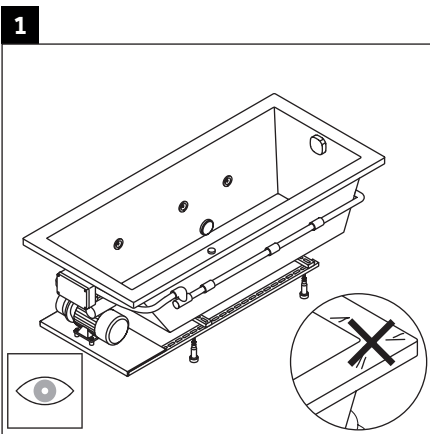
II

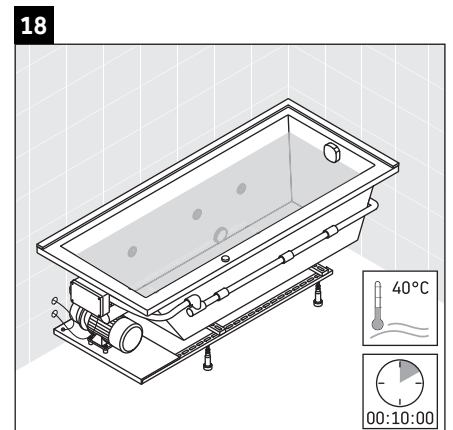
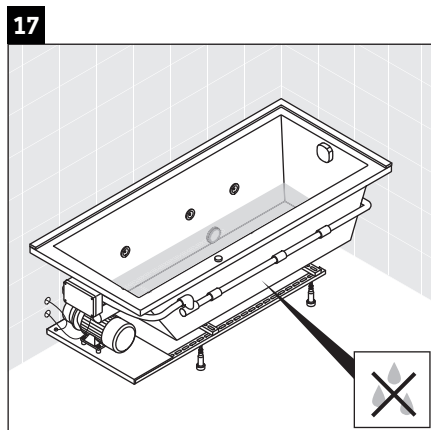
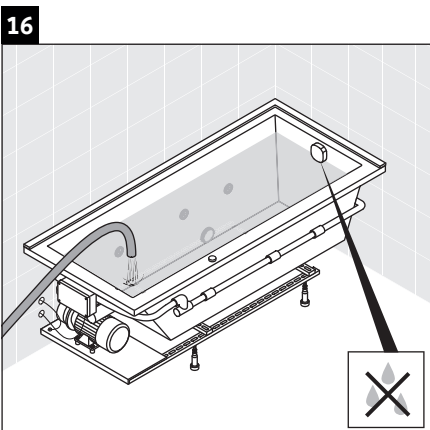
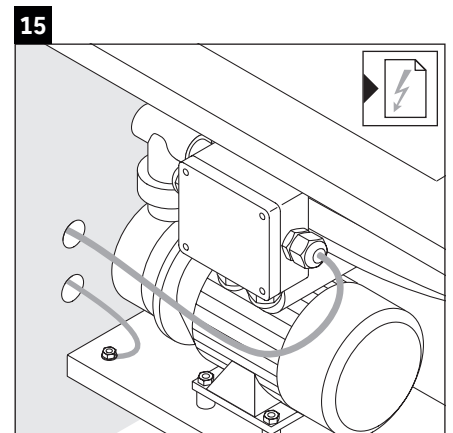
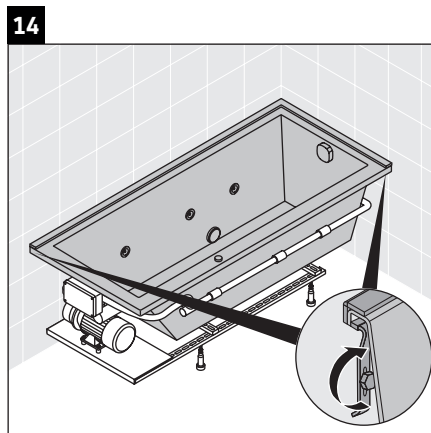
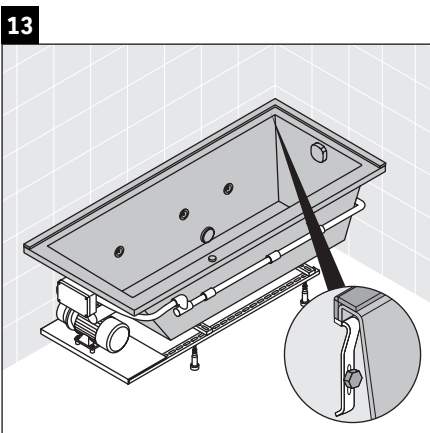
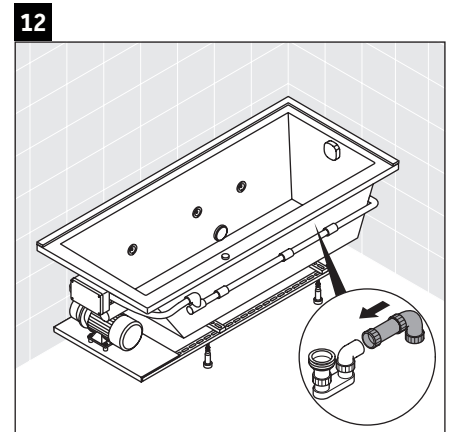
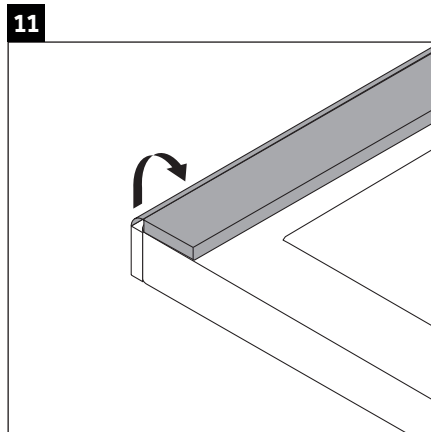
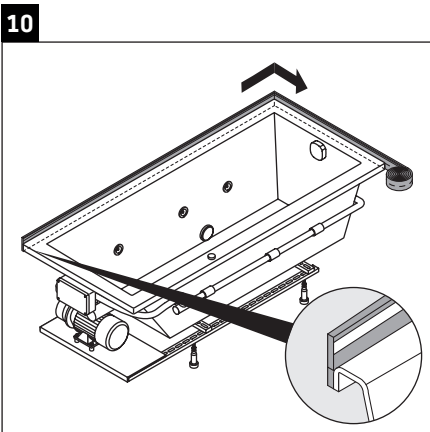


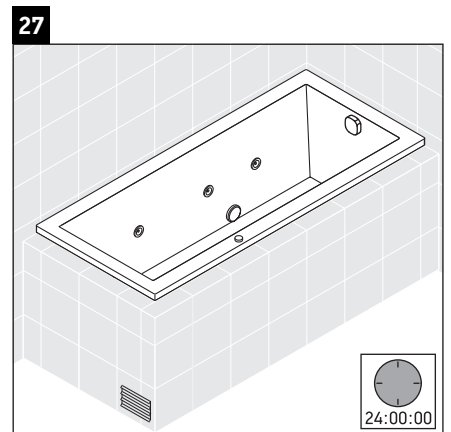
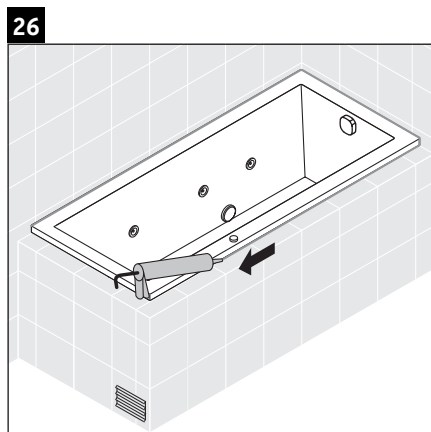
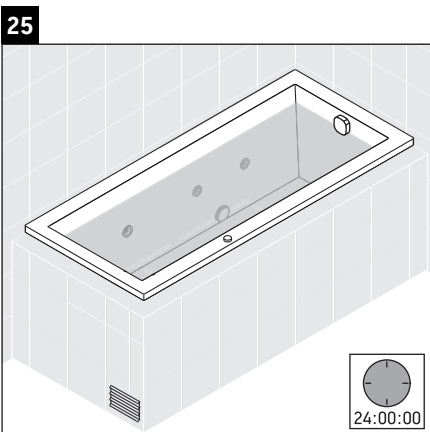
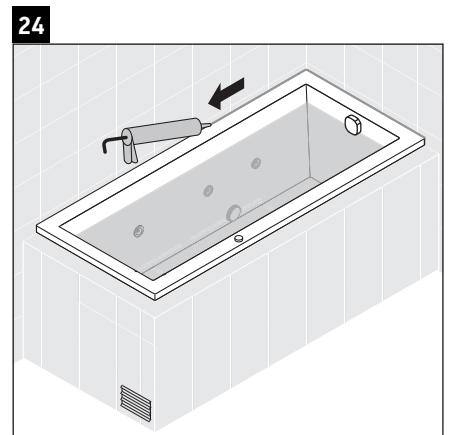
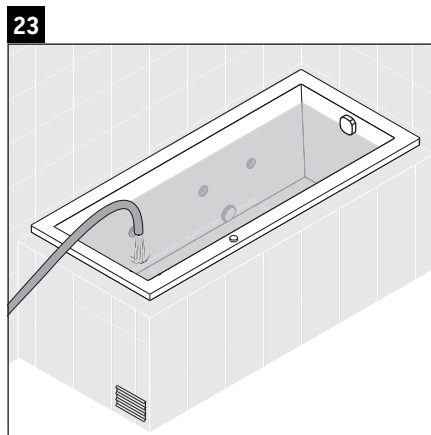
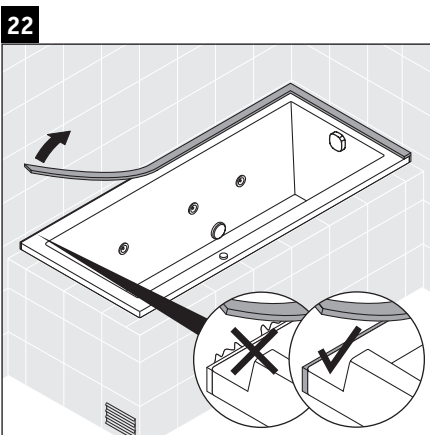
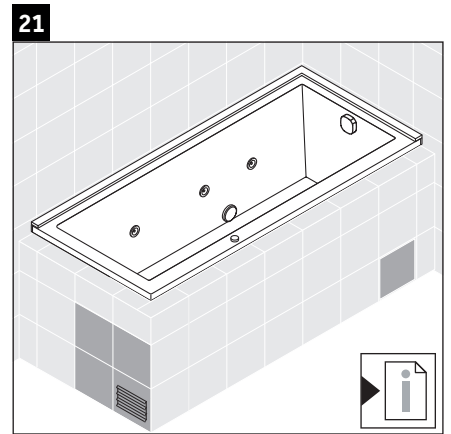
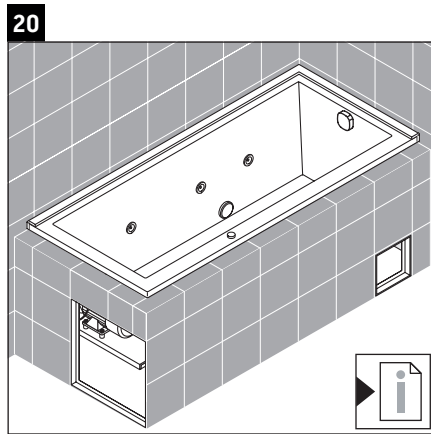
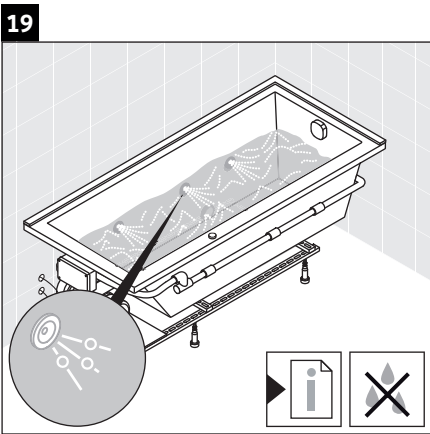


- #760095 #760476
- #760096 #760478
- #760097 #760479
- #760098 #760487
- #760099 #760488
- #760100 #760489
- #760101 #760490
- #760137 #760491
- #760138 #760492
- #760471 #760504 #760507
- #760472 #760505 #760508
- #760475 #760506 #760509









Duravit AG
P.O. Box 240
Werderstr. 36
78132 Hornberg
Germany
Phone +49 78 33 70 0
Fax +49 78 33 70 289
info@duravit.com
www.pro.duravit.com

