



**Sanpress Inox XL LF-Bogen 45°
mit SC-Contur
labs-frei (Einzelverpackung)**

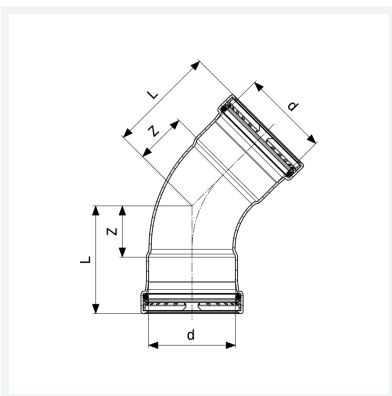
- Pressanschlüsse

Ausstattung

Dichtelemente EPDM, Schneidringe, Trennringe

Modell 2326XLLF

Artikel 664 954



Eigenschaften

Rohraußendurchmesser	d	88,9
Z-Maß	Z	52 mm
Länge	L	102 mm
Gewicht	1020 g	
Volumen	6216 cm ³	
Werkstoff	Stahl nichtrostend	