

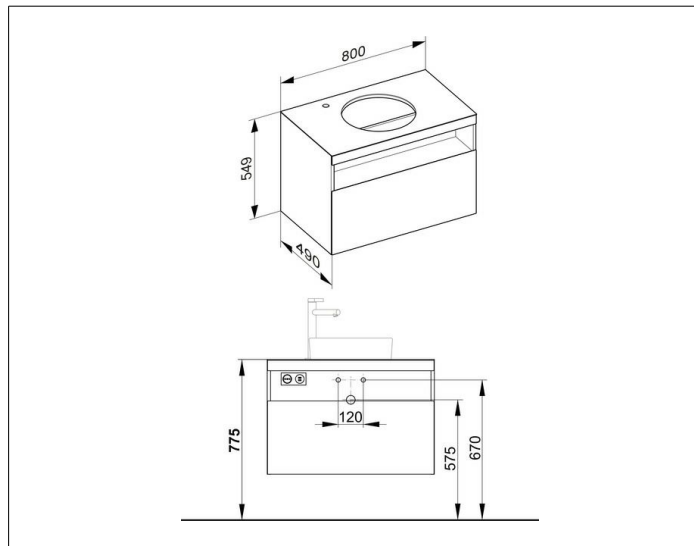
Stageline

32864180100 Waschtischunterbau

PRODUKT



ZEICHNUNG



PRODUKTBESCHREIBUNG

passend zum Keramik-Waschtisch Artikel-Nr. 32880,
1 Frontauszug mit Einzugsdämpfung, Hahnloch 35 mm, links
mit Beleuchtung, Steckdose und USB/USB-C-Ladestelle,
inkl. Geruchverschluss aus Kunststoff 1 1/4 x 32

AUSSTATTUNG

- 1 Einlegematte

OBERFLÄCHE

cashmere/cashmere

ABMESSUNG

800 x 550 x 490 mm