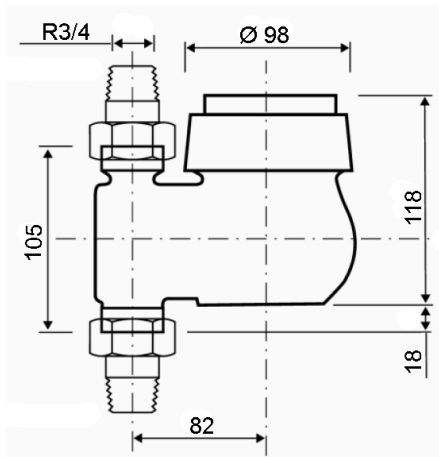
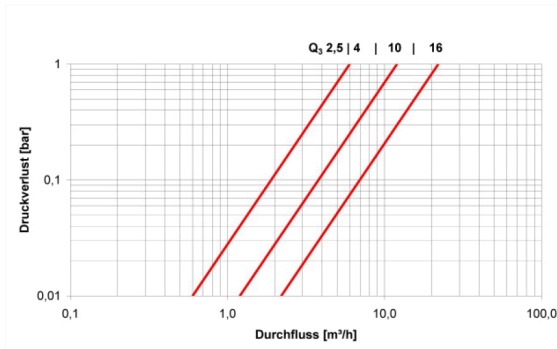


## Wasserzähler

FORMAT Tec Mehrstrahl Nassläufer Kaltwasser Q3 4,0 DN20 St 105

### TECHNISCHE DATEN



### Wasserzähler

Zählergröße/Nenndurchfluss $Q_3$ in $m^3/h$ :	4
Einbaulage:	vertikal Steigrohr
Nennweite DN:	20
Zähleranschlussgewinde (G):	G 1" AG
Länge in mm (L):	Standard: 105
Breite in mm (D):	-
Höhe bis Rohrachse in mm (R):	-
Gesamthöhe in mm (H):	136
Gewicht in kg:	1,840 kg
<b>Bestell-Nummer:</b>	<b>15503</b>



Abbildung ähnlich

### SPEZIFIKATION

Mehrstrahl-Nassläufer-Hauswasserzähler zum Einbau in senkrechte Leitungen

FORMAT Tec - Mehrstrahl-Hauswasserzähler MNK, Nassläufer mit Rollenzählwerk, für senkrechte Steigleitungen, für Kaltwasser bis 30°C, DN 20, Baulänge 105 mm, Außengewinde 1" AG, ohne Verschraubungen, Dauerbelastung  $Q_3$  4,0

### Lieferumfang

Wasserzähler, Flachdichtungen

### Leistungsdaten

Größter Durchfluss $Q_4$ in $m^3/h$ :	5
Übergangsdurchfluss $Q_2$ in L/h:	160
Kleinsten Durchfluss $Q_1$ in L/h:	100
Mediumtemperatur in °C:	30
Betriebsdruck in bar:	16
Metrologische Klasse, hor. / vert.:	/ R40
max. Druckverlust bei $Q_3$ in bar:	0,63

Technische Änderungen vorbehalten.