

## AXOR Citterio M

### Einhebel-Wannenmischer Aufputz

Oberfläche: **Brushed Nickel** Artikelnummer: **34420820**



#### Merkmale

- 2 Verbraucher
- Ausladung: 200 mm
- Stichmaß: 150 ± 16 mm
- Strahlart Armatur: Normalstrahl
- maximale Durchflussmenge bei 3 bar: 22 l/min
- Durchfluss für Wanneneinlauf bei 3 bar: 22 l/min
- Durchfluss für Handbrause bei 3 bar: 16 l/min
- Keramikmischsystem
- Temperaturbegrenzung einstellbar
- Umsteller mit automatischer Rückstellung
- Rückflussverhinderer
- mit Schalldämpfer
- für Durchlauferhitzer geeignet
- Anschlussgröße: DN15
- Anschlussart: S-Anschlüsse
- Wandmontage
- min. Betriebsdruck: 1 bar
- max. Betriebsdruck: 10 bar
- PA-IX 9866/IIDB

#### Technologie



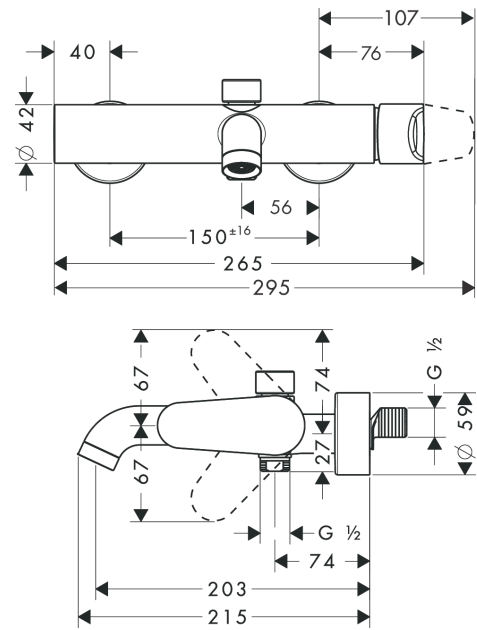
**AXOR Citterio M**  
**Einhebel-Wannenmischer Aufputz**  
 Oberfläche: **Brushed Nickel** Artikelnummer: **34420820**



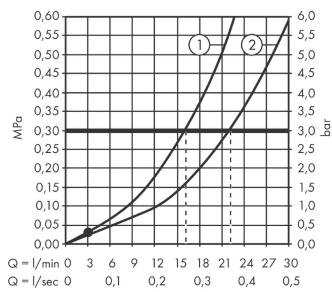
## Produktabbildung



## Maßzeichnung



## Durchflussdiagramm



- ① Abgang Brause mit 1B-Widerstand
- ② Abgang Wanne