

Original-Betriebsanleitung

EN - Original-Instruction Manual

FR - Manuel d'instructions original

Elektronisches Alarmschaltgerät / Electronic Alarm switch /
Appareillage d'alarme électronique

ALWS

Version 01/2020- No. 00512013.01



HOMA
PUMPEN MIT SYSTEM

Inhaltsverzeichnis

1. Allgemeines	03
1.1. Konformitätserklärung	03
2. Sicherheitshinweise	03
2.1. Allgemeines Kennzeichnung von Hinweisen in dieser Bedienungsanleitung	03
2.2. Generelle Sicherheitshinweise	03
3. Einsatz und Technische Beschreibung	04
3.1. Einsatz	04
3.2. Technische Daten	04
4. Garantie	04
5. Montage und Installation	04
6. Wartung und Reparatur	05

1. Allgemeines

1.1. Konformitätserklärung

EG-Konformitätserklärung im Sinne der
EG-Maschinenrichtlinie 2006/42/EG, Anhang II Teil 1A

Hersteller Name und Adresse:

HOMA Pumpenfabrik GmbH
Industriestraße 1
53819 Neunkirchen-Seelscheid

Hiermit erklären wir, dass

ALWS - Alarmschaltgerät

folgenden einschlägigen Bestimmungen entspricht:

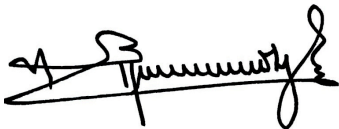
Elektromagnetische Verträglichkeit 2014/30/EG
Niederspannungsrichtlinie 2014/35/EG

Verantwortlicher für die Zusammenstellung der
technischen Unterlagen

Vassilios Petridis
Leiter Entwicklung und Produktion
HOMA Pumpenfabrik GmbH

Diese EG-Konformitätserklärung wurde ausgestellt:

Oberheister, 27.01.2020



Vassilios Petridis
Leiter Entwicklung und Produktion
HOMA Pumpenfabrik GmbH

2. Sicherheitshinweise

2.1. Allgemeines Kennzeichnung von Hinweisen in dieser Bedienungsanleitung



Die in dieser Bedienungsanleitung enthaltenen Sicherheitshinweise, deren Nichtbeachtung Gefährdungen für Personen hervorrufen kann, sind mit einem allgemeinen Gefahrensymbol, Sicherheitszeichen nach DIN 4844-W 9, gekennzeichnet.



Bei Warnung vor elektrischer Spannung erfolgt Kennzeichnung mit Sicherheitszeichen nach DIN 4844-W

2.2. Generelle Sicherheitshinweise

Neben den nachfolgend aufgeführten allgemeinen Sicherheitshinweisen finden Sie in dieser Bedienungsanleitung weitere Sicherheitshinweise unter den Hauptpunkten. Hier nicht genannte allgemeine Vorschriften und Normen behalten ebenfalls ihre Gültigkeit.



Diese Bedienungsanleitung enthält grundlegende Hinweise, die bei Aufstellung, Betrieb und Wartung zu beachten sind. Daher ist diese Bedienungsanleitung unbedingt vor Montage und Inbetriebnahme vom Monteur und Betreiber zu lesen und muss ständig am Einsatzort des Gerätes verfügbar sein.



Personen, die mit dieser Bedienungsanleitung nicht vertraut sind, dürfen dieses Gerät nicht benutzen. Kinder und Jugendliche unter 16 Jahren dürfen das Gerät nicht benutzen und sind vom angeschlossenen Gerät fernzuhalten.



Müssen Arbeiten mit Schweißgeräten oder Elektrowerkzeugen durchgeführt werden, ist festzustellen ob keine Explosionsgefahr besteht.



Unmittelbar nach Abschluss der Arbeiten müssen alle Sicherheits- und Schutzvorrichtungen wieder angebracht bzw. in Funktion gesetzt werden.



Der Betreiber ist im Arbeitsbereich des Gerätes gegenüber Dritten verantwortlich.



Wir weisen darauf hin, dass wir nach dem Produkthaftungsgesetz für Schäden, die durch unser Gerät verursacht werden, wenn die Hinweise und Vorschriften aus dieser Bedienungsanleitung nicht eingehalten werden, nicht haften. Für Zubehörteile gelten die gleichen Bestimmungen.

3. Einsatz und Technische Beschreibung

3.1. Einsatz

Nach Ansprechen des Schwimmerschalters löst das Steuergerät nach ca. 5 Sekunden Alarmverzögerung automatisch ein akustisches Warnsignal aus und schaltet das am Steuergerät angesteckte Gerät ab.

Sinkt der Wasserstand und der Schwimmerschalter schaltet ab wird nach ca. 60 Sekunden Alarmabfallverzögerung das angeschlossene Gerät wieder eingeschaltet.



Die Alarmauslösung wird auch dann aktiviert, wenn der Behälter-Schwimmer abgesteckt wird.

Alarm / Betriebssignale

Hupton (Intervall: ca. 1 sec.):
Alarmfall

Hupton (Intervall: ca. 2,5 sec.):
Betriebsspannung zu niedrig

Maßnahmen im Alarmfall

1. Um das Steuergerät auszuschalten ist dieses abzustecken
2. Fehlerursache ermitteln und beseitigen

Mögliche Fehlerursachen:

- der Schwimmer wurde abgesteckt oder ist defekt
- der Schwimmer ist verklebt und lässt sich mechanisch nicht bewegen
- Steuergerät wieder einstecken

3.2. Technische Daten

Spannungsversorgung	220/240 V / 50/60 Hz (Steuergerät)
Leistungsaufnahme	ca. 3 VA
Steuer Ausgang	über Steckdose im Gerätegehäuse
Schaltspannung	entspricht der Versorgungsspannung
Schaltstrom	max. 16 A (ohmsche Last)
Abmessungen	Steuergerät 126 x 79 x 54 mm (L x B x H)

4. Garantie

Garantieleistungen auf die in dieser Anleitung beschriebenen Geräte setzen die Beachtung und Einhaltung aller in der Anleitung enthaltenen Hinweise voraus, insbesondere bezüglich des Einsatzes, der Installation und des Betriebes.

5. Montage und Installation

Montage des Steuergerätes und des Schwimmers:

- Bitte lesen Sie unbedingt vor Inbetriebnahme des Gerätes die Betriebs- und Wartungshinweise
- Schimmer wie beschrieben montieren
- Schwimmer an Steuergerät anstecken
- Steuergerät in eine Schutzkontaktsteckdose einstecken.
- Das Gerät ist nun aktiv
- Das im Alarmfall abzuschaltende Gerät an die Schutzdose des Steuergerätes anschließen

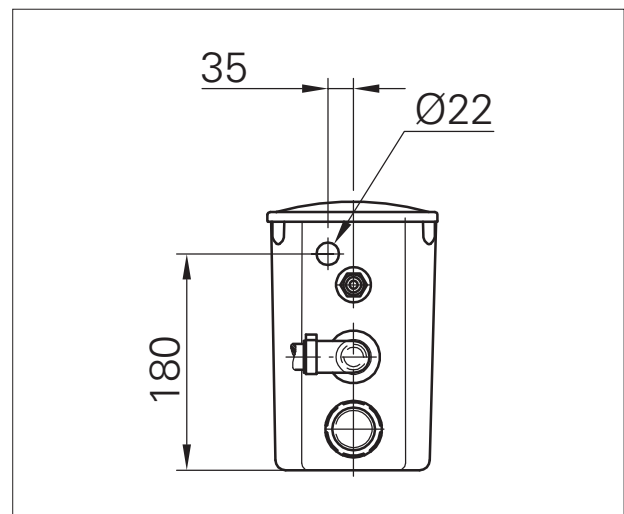


ALWS ist nun einsatzbereit!

ALWS mit Behälterschwimmer

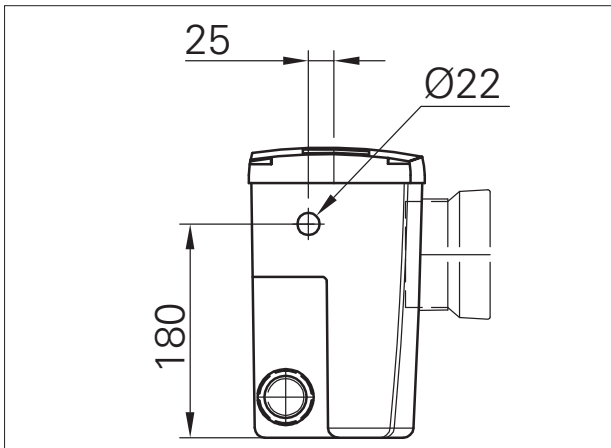
Vor der Installation des Schwimmers bitte den Netzstecker der Hebeanlage / WC-Box ziehen. Bohren Sie mit einem geeigneten Bohrer am oberen Rand seitlich des Behälters ein Loch(22mm Ø). Die entsprechende Bohrposition für ihren Behälter-Typ entnehmen Sie bitte den folgenden Zeichnungen. (Sani.Q plus: Die vorgesehenen Körnerspitzen verwenden)

Saniflux V / Sanifox / TSUB / TSWC

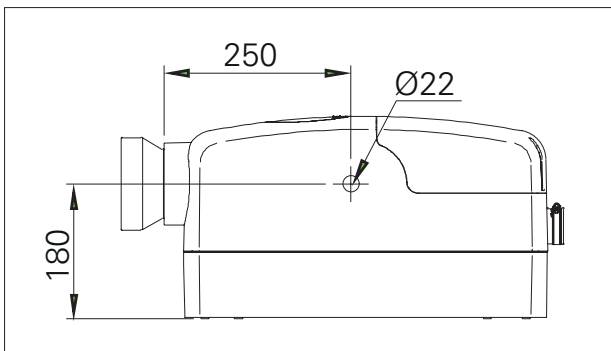


Die Installation des Schwimmers ist bei Saniflux V nur auf der Seite auf der sich auch der Druckanschluss befindet möglich

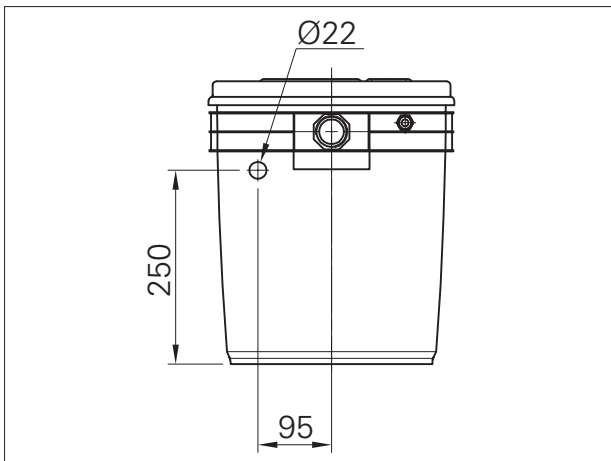
San.iQ cut & San.iQ one



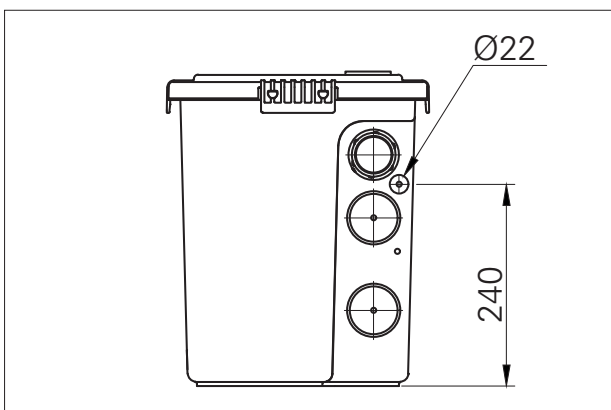
San.iQ cut V



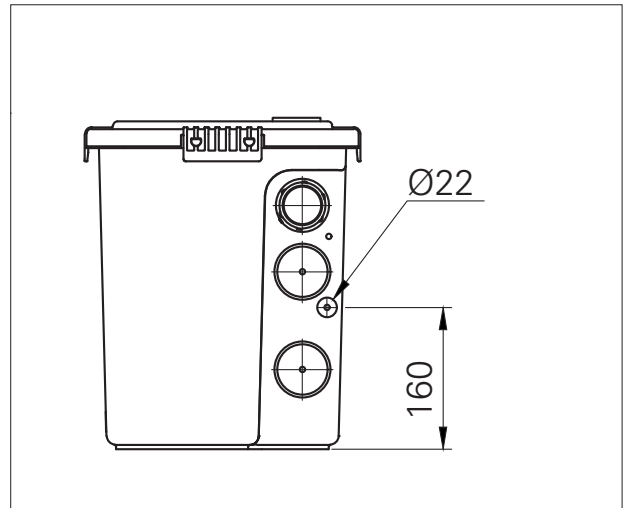
Saniquick C



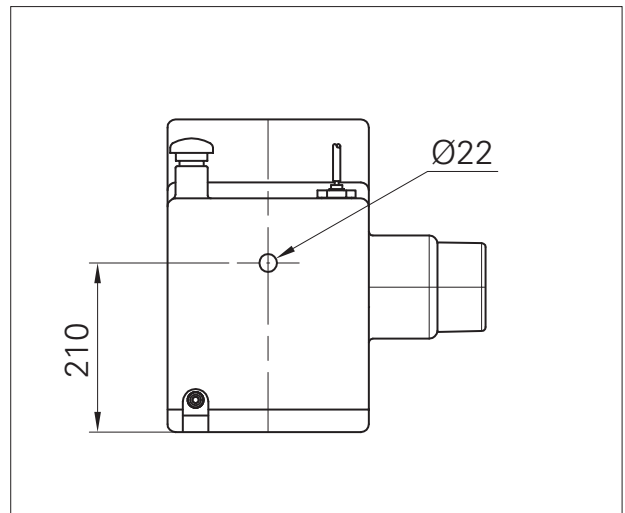
San.iQ plus Standard



San.iQ plus mit Sonderschwimmer für den Betrieb mit einer Dusche (niedriger Schaltpunkt)



Sanipower



Die Installation des Schwimmers ist bei Sanipower nur auf der dem Duckanschluss gegenüberliegenden Behälterseite möglich.

Führen Sie den Sensor von außen durch das Loch, so dass der Dichtring außerhalb des Behälters liegt und schrauben Sie ihn fest.

6. Wartung und Reparatur



Für eine dauerhafte und einwandfreie Funktion ist, wie bei jedem Sicherheitsgerät, die Funktion in bestimmten Zeitabständen zu überprüfen. Hierzu ist mindestens 1 x monatlich eine Alarmauslösung zu provozieren indem der Schwimmerschalter von Hand betätigt wird. Anschließend Gerät abstecken und wieder anstecken.



Das Gerät muss pfleglich behandelt und gemäß den vorstehenden technischen Daten eingesetzt werden (nicht werfen, nicht aufschlagen, etc.).

ALWS nicht in feuchten Räumen verwenden!

List of Contents

1. General	07
1.1. Declaration of Conformity.....	07
2. Safety Information	07
2.1. General Labelling of Instructions in this Operating Manual.....	07
2.2. General Safety Information.....	07
3. Use and Technical Description	08
3.1. Use of the Electronic Alarm.....	08
3.2. Technical Data	08
4. Guarantee	08
5. Fitting and Installation	08
6. Maintenance and Repair	09

1. General

1.1. Declaration of Conformity

EC Declaration of Conformity within the meaning of the EC Machinery Directive 2006/42/EC, Annex II Part 1A

Manufacturer name and address:

HOMA Pumpenfabrik GmbH
Industriestraße 1
53819 Neunkirchen-Seelscheid

We hereby declare that the machine:

ALWS - Electronic Alarm switch

Complies with the following relevant regulations:

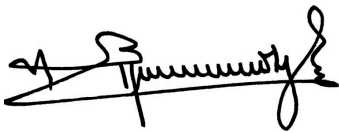
Electromagnetic Compatibility 2014/30/EG
Low-Voltage Directive 2014/35/EG

Person responsible for compiling the technical file

Vassilios Petridis
Head of development and production
HOMA Pumpenfabrik GmbH

This EC Declaration of Conformity was issued:

Oberheister, 27/01/2020



Vassilios Petridis
Head of development and production
HOMA Pumpenfabrik GmbH

2. Safety Information

2.1. General Labelling of Instructions in this Operating Manual



Safety information contained in this operating manual which must be followed in order to avoid danger to persons is marked with a general danger symbol, safety sign in accordance with DIN 4844-W 9



Warnings regarding electrical voltage are marked with a safety sign in accordance with DIN 4844-W.

2.2. General Safety Information

As well as the general safety information listed below, you will find other safety information under the main points in this operating manual. General regulations and standards not mentioned here also remain valid.



This operating manual contains fundamental information that is to be followed during setup, operation and maintenance. Therefore, this operating manual must be read before installation and operating by the installer and operator and must always be kept at the place where this equipment is used.



Persons not familiar with this operating manual may not operate this equipment. Children and young persons below the age of 16 may not use the equipment and must be kept away from the equipment once connected.



If work needs to be carried out with welding equipment or electrical tools, ensure that there is no danger of explosion.



Immediately after work ends, all safety and protective devices must be attached again or put back into operation.



The operator is responsible for third parties in the work area of the equipment.



We point out that, under German product liability law, we are not liable for damage or injury caused by our equipment if the information and regulations in this operating manual are not complied with. The same provisions apply to accessories.

3. Usage and Technical Description

3.1. Usage

After the float switch responds, the control unit automatically triggers an audible warning signal after approximately 5 seconds delay and shuts down the device plugged into the control unit.

If the water level drops and the float switch shuts down, after approximately 60 seconds alarm drop delay, the connected device is switched on again.



Alarm triggering can also be activated if the tank float is unplugged.

Alarm / Operating Signals

Audible tone (interval: approx. 1 s.):
Alarm drop

Audible tone (interval: approx. 2.5 s.):
Operating voltage too low

Action to be Taken in Case of Alarm

1. To switch off the control unit, this is to be unplugged
2. Determine cause of fault and remedy

Possible causes of fault:

- The float has been unplugged or is faulty
- The float has jammed and cannot be moved mechanically
- Plug control unit back in

3.2. Technical Data

Supply voltage	220/240 V / 50/60 Hz (Control Unit)
Power consumption	Approx. 3 VA
Control output	Via socket on device housing
Switching voltage	Corresponds to the supply voltage
Switching current	Max. 16 A (Ohmic load)
Dimensions	Control unit 126 x 79 x 54 mm (L x W x H)

4. Guarantee

Before guarantee services can be carried out on the equipment described in this manual the instructions contained in this manual must have been observed and adhered to, particularly in relation to usage, installation and operation.

5. Fitting and Installation

Fitting the Control Unit and the Float:

- Please read the operating and maintenance instructions before putting the device into operation
- Fit the float as described
- Plug the float into the control unit
- Plug the control unit into an earthed socket.
- The device is now active
- Connect the device that shut down in the event of an alarm into the earthed socket of the control unit.

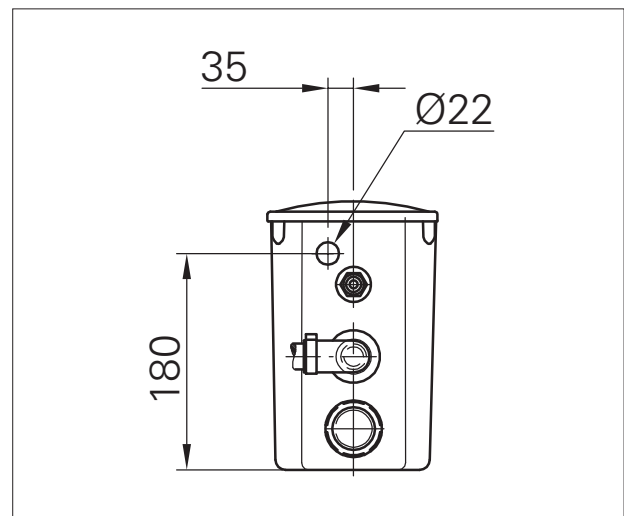


ALWS is now operational.

ALWS with Tank Float

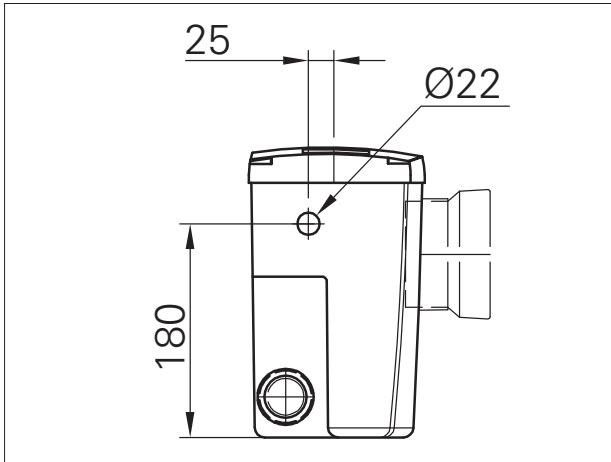
Before installing the float, please disconnect the mains plug on the lifting system / cubicle. With an appropriate drill, drill a hole on the upper edge on the side of the tank (22mm Ø). You will find the corresponding hole position for your tank type in the following drawings. (San.iQ plus: use the centre punches provided)

Saniflux V / Sanifox / TSUB / TSWC

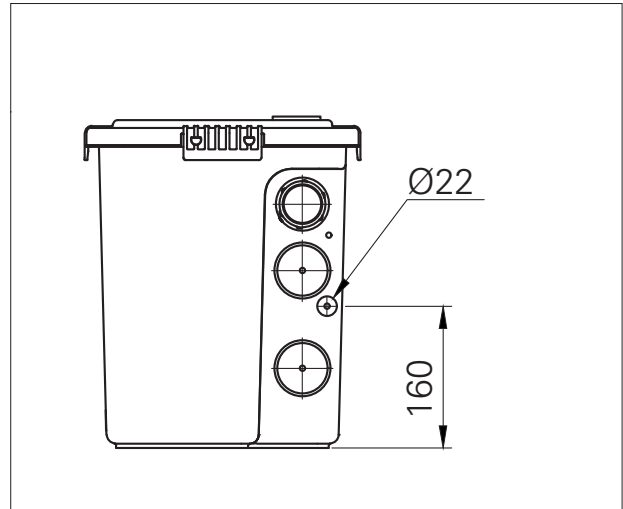


For the Saniflux V, it is only possible to install the float on the side on which the pressure connection is located

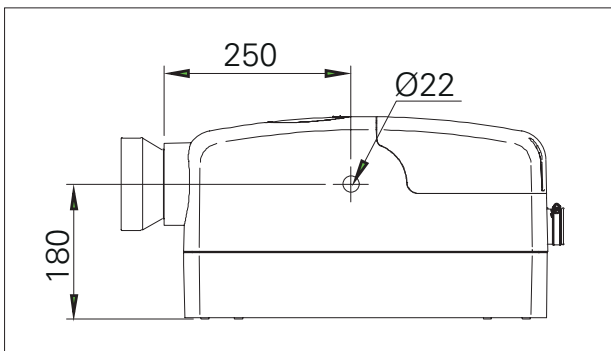
San.iQ cut & San.iQ one



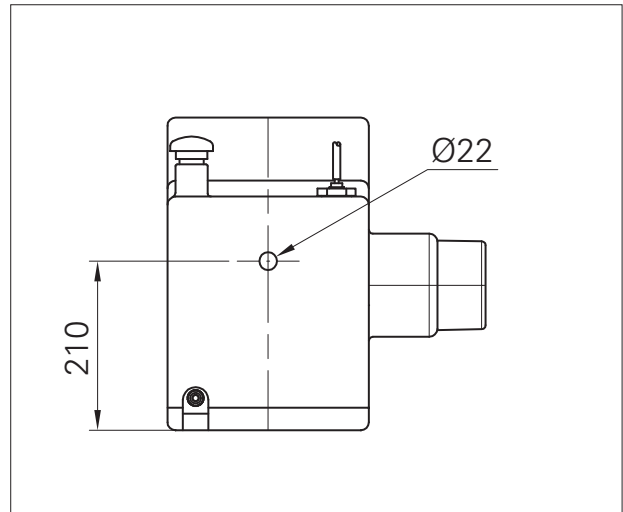
San.iQ plus with special float for operation with a shower (low switching point)



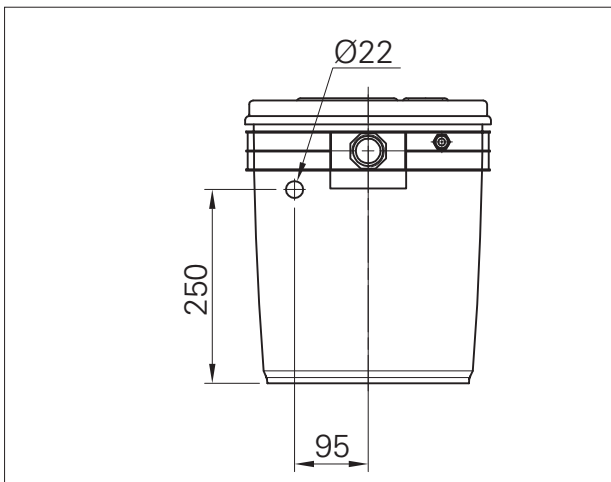
San.iQ cut V



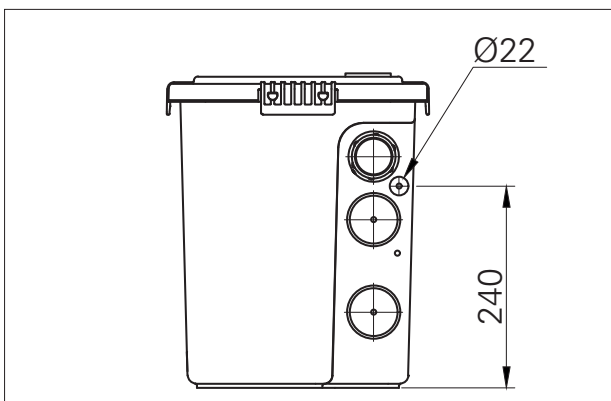
Sanipower



Saniquick C



San.iQ plus Standard



For the Sanipower, it is only possible to install the float on the side of the tank opposite the pressure connection.

Guide the sensor from the outside through the hole so that the sealing ring is outside the tank and screw it on firmly.

6. Maintenance and Repair



For durable and perfect functioning, for each safety device, the operation is to be checked at set intervals. To do this, an alarm is to be triggered at least 1 x month by operating the float switch by hand. Then unplug the device and plug it back in again.



The device must be handled with care and used according to the technical data above (do not throw or knock etc.).

Do not use the ALWS in damp rooms!

Table des matières

1. Généralités	11
1.1. Déclaration de conformité	11
2. Consignes de sécurité	11
2.1. Identification générale des consignes du présent manuel d'instructions.....	11
2.2. Consignes de sécurité générales	11
3. Utilisation et description technique	12
3.1. Utilisation de l'émetteur d'alarme électronique.....	12
3.2. Caractéristiques techniques	12
4. Garantie	12
5. Montage et Installation	12
6. Maintenance et réparation	13

1. Généralités

1.1. Déclaration de conformité

Déclaration de conformité selon la directive Machines 2006/42/CE, Annexe II Partie 1A

Nom et adresse du fabricant

HOMA Pumpenfabrik GmbH
Industriestraße 1
53819 Neunkirchen-Seelscheid

Par les présentes, nous déclarons que

ALWS - alarme de commutation

répond aux dispositions en vigueur suivantes :

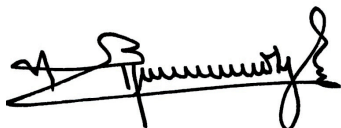
Compatibilité électromagnétique 2014/30/EG
Directive « Basse tension » 2014/35/EG

Responsable de la composition des documents techniques

Vassilios Petridis
Directeur du développement et de la production
HOMA Pumpenfabrik GmbH

La présente déclaration de conformité CE a été établie :

Oberheister, 27/01/2020



Vassilios Petridis
Directeur du développement et de la production
HOMA Pumpenfabrik GmbH

2. Consignes de sécurité

2.1. Identification générale des consignes du présent manuel d'instructions



Les consignes de sécurité contenues dans le présent manuel, dont le non-respect peut entraîner des risques pour les personnes, sont signalées au moyen d'un symbole de danger général et de symboles de sécurité selon la norme DIN 4844- W9.



Le risque d'électrocution est signalé par les symboles de sécurité selon la norme DIN 4844-W

2.2. General Safety Information

Outre les consignes de sécurité générales exposées ci-après, le présent manuel d'instructions contient des consignes de sécurité supplémentaires dans les différents chapitres. Des prescriptions et normes générales non citées ici restent applicables.



Le présent manuel d'instructions contient des consignes générales qui doivent être respectées lors de la mise en place, l'exploitation et l'entretien. Le monteur et l'utilisateur doivent donc absolument lire ce manuel avant le montage et la mise en service et doivent l'avoir en permanence à disposition sur le site d'utilisation du dispositif.



Les personnes qui n'ont pas pris connaissance du présent manuel d'instructions ne sont pas autorisées à utiliser ce dispositif. Les enfants et les adolescents de moins de 16 ans ne peuvent pas utiliser le dispositif et doivent être tenus éloignés du dispositif sous tension.



Si des travaux de soudure et d'électricité doivent être effectués, s'assurer qu'il n'y a aucun risque d'explosion.



Immédiatement après la fin des travaux, tous les équipements de sécurité et de protection doivent être remis en place et remis en fonction.



L'utilisateur est responsable à l'égard des tiers dans la zone de travail du dispositif.



Nous soulignons que, conformément à la loi relative à la responsabilité du fait des produits défectueux, nous ne sommes pas responsables des dommages causés par notre matériel en cas de non-respect des consignes et des prescriptions du présent manuel. Ces dispositions s'appliquent également aux accessoires.

3. Utilisation et description technique

3.1. Utilisation

Après la réponse de l'interrupteur à flotteur, le dispositif de commande déclenche automatiquement un signal sonore d'avertissement après une temporisation de l'alarme d'environ 5 secondes et coupe le dispositif branché au dispositif de commande.

Si le niveau d'eau baisse et que l'interrupteur est arrêté, le dispositif connecté est remis en marche après une temporisation au déclenchement de l'alarme d'environ 60 secondes.



Le déclenchement de l'alarme est aussi activé lorsque le flotteur de réservoir est débranché.

Alarme / signaux d'exploitation

Klaxon (intervalle : env. 1 sec.) :
alarme

Klaxon (intervalle : env. 2,5 sec.) :
tension de service trop basse

Mesures en cas d'alarme

1. Pour désactiver le dispositif de commande, il faut le débrancher
2. Déterminer la cause du défaut et l'éliminer

Causes de défaut possibles :

- le flotteur a été débranché ou est défectueux
- le flotteur est collé et ne peut plus se déplacer mécaniquement
- Rebrancher le dispositif de commande

3.2. Technical Data

Alimentation en tension	220/240 V / 50/60 Hz (Dispositif de commande)
Puissance absorbée	env. 3 VA
Sortie de commande	via prise dans la carcasse du dispositif
Tension de commutation	correspond à la tension d'alimentation
Courant de commutation	max. 16 A (charge résistive)
Dimensions	Dispositif de commande 126 x 79 x 54 mm (L x l x h)

4. Garantie

Les droits à la garantie pour les dispositifs décrits dans le présent manuel impliquent le respect de toutes les consignes contenues dans le manuel, notamment en ce qui concerne l'utilisation, l'installation et l'exploitation.

5. Montage et Installation

Montage du dispositif de commande et du flotteur :

- Avant la mise en service du dispositif, lisez impérativement les consignes d'exploitation et de maintenance
- Monter le flotteur selon la description
- Brancher le flotteur au dispositif de commande
- Brancher le dispositif de commande à une prise avec borne de mise à la terre.
- Le dispositif est à présent actif
- Raccorder le dispositif disjoncteur en cas d'alarme à la prise avec borne de mise à la terre du dispositif de commande

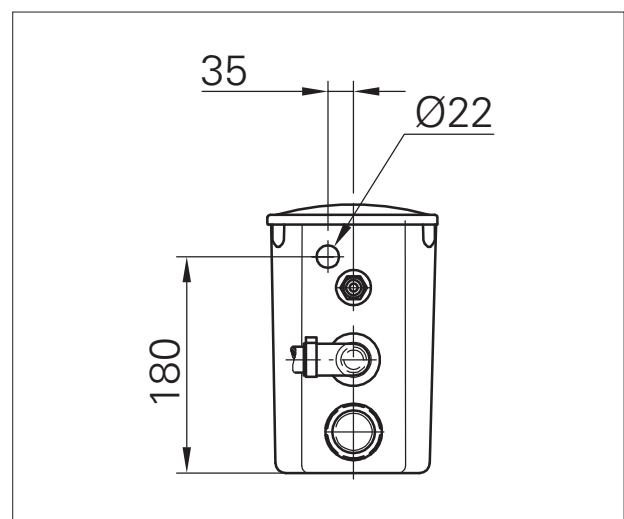


L'ALWS est à présent opérationnel !

ALWS avec flotteur de réservoir

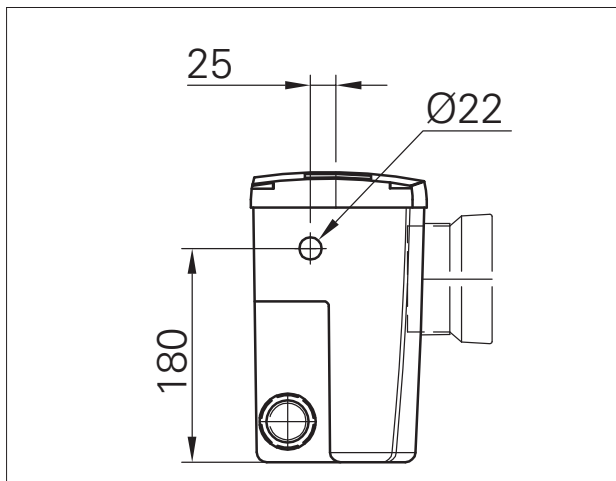
Avant l'installation du flotteur, retirez la fiche secteur de la station de relevage / du box WC. Au moyen d'une perceuse appropriée, percez un trou (22 mm Ø) au bord supérieur, sur le côté du réservoir. Vous trouverez la position de perçage correspondant à votre type de réservoir sur les schémas ci-après. (SaniQplus : utiliser les contre-pointes prévues)

Saniflux V / Sanifox / TSUB / TSWC

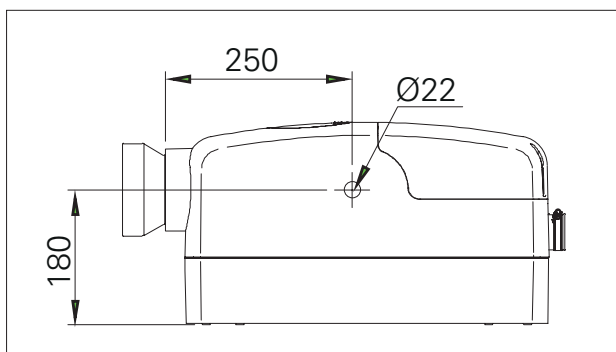


Pour le Saniflux V, l'installation du flotteur n'est possible que du côté où se trouve aussi le raccord de conduite de refoulement.

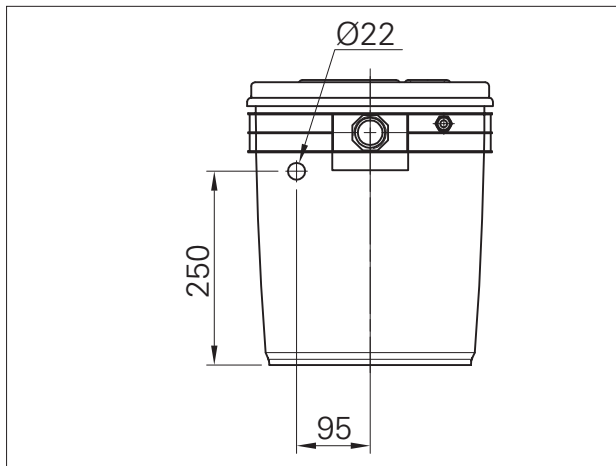
SaniQ cut & SaniQ one



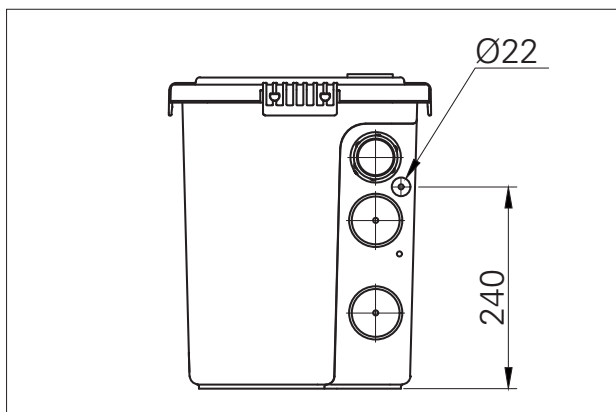
San.iQ cut V



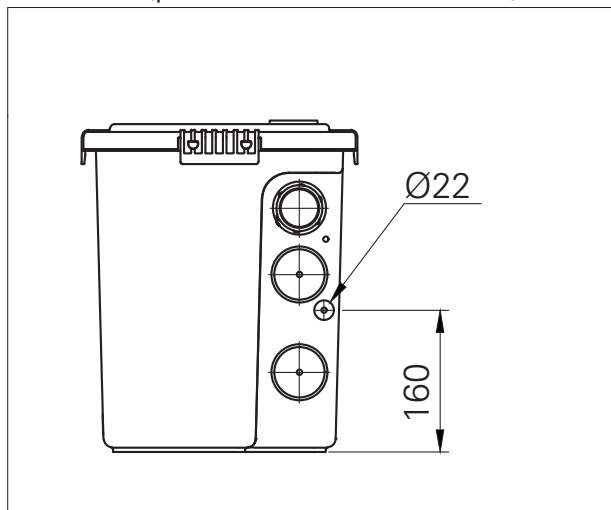
Saniquick C



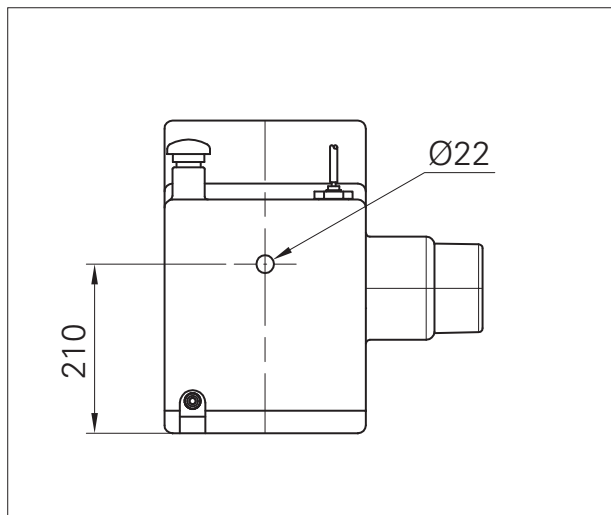
SaniQplus Standard



San.iQ plus avec flotteur spécial pour fonctionner avec une douche (point de commutation inférieur)



Sanipower



For the Sanipower, it is only possible to install the float on the side of the tank opposite the pressure connection.

Guide the sensor from the outside through the hole so that the sealing ring is outside the tank and screw it on firmly.

6. Maintenance et réparation



Pour un fonctionnement optimal et durable, comme pour tout dispositif de sécurité, le fonctionnement doit être vérifié à intervalles réguliers. Pour cela, il faut provoquer au moins une fois par mois le déclenchement de l'alarme en actionnant manuellement l'interrupteur à flotteur. Ensuite, débrancher le dispositif et le rebrancher.



Le dispositif doit être manipulé avec soin et être utilisé conformément aux caractéristiques techniques susdites (ne pas le jeter, ne pas le soumettre à des coups, etc.)

Ne pas utiliser l'ALWS dans des locaux humides !

WEEE-Hinweis

Die WEEE (Waste Electrical and Electronic Equipment)-Direktive, die am 13. Februar 2003 in die europäische Rechts-sprechung aufgenommen wurde, hat zu einem weitreichenden Umdenken bei der Entsorgung von Elektro- und Elektronikgeräten geführt. Der Zweck dieser Direktive ist es, in erster Linie WEEE, d.h. elektrischen und elektronischen Abfall, zu vermeiden und des Weiteren die Wiederverwendung, das Recycling und andere Formen der Weiterverwendung dieser Art von Müll voranzutreiben, um Abfallmengen zu verringern.

Das WEEE-Logo auf dem Produkt oder seiner Verpackung bedeutet, dass dieses Produkt nicht in Ihren Haushaltsabfall gegeben werden darf. Sie sind dafür verantwortlich, jeglichen schädlichen Abfall von Elektro- und Elektronikgeräten zu den dafür bestimmten Sammelstellen zu bringen. Durch isolierte Sammlung und ordnungsgemäße Wiederverwendung Ihres elektrischen und elektronischen Abfalls können Sie zum Umweltschutz beitragen. Das ordnungsgemäße Recycling von Elektro- und Elektronikgeräten fördert die allgemeine Gesundheit und schützt die Umwelt. Weitere Informationen zur Entsorgung, Wiederverwendung und Sammlung von elektrischen und elektronischen Abfall erhalten Sie bei der Müllabfuhr, bei Recycling-Centern, sowie beim Verkäufer und Hersteller des Gerätes.

WEEE Notice

The Directive on Waste Electrical and Electronic Equipment (WEEE), which entered into force as European law on 13th February 2003, resulted in a major change in the treatment of electrical equipment at end-of-life. The purpose of this Directive is, as a first priority, the prevention of WEEE, and in addition, to promote the reuse, recycling and other forms of recovery of such wastes so as to reduce disposal. The WEEE logo on the product or on its box indicates that this product must not be disposed of or dumped with your other household waste. You are liable to dispose of all your electronic or electrical waste equipment by relocating over to the specified collection point for recycling of such hazardous waste. Isolated collection and proper recovery of your electronic and electrical waste equipment at the time of disposal will allow us to help conserving natural resources. Moreover, proper recycling of the electronic and electrical waste equipment will ensure safety of human health and environment. For more information about electronic and electrical waste equipment disposal, recovery, and collection points, please contact your local city centre, household waste disposal service, shop from where you purchased the equipment, or manufacturer of the equipment.

Avis DEEE

La directive sur les déchets d'équipements électriques et électroniques (DEEE) qui est devenue applicable comme loi européenne le 13 février 2003, a conduit à une modification majeure du traitement des équipements électriques à leur fin de vie.

Le but de cette directive est, comme première priorité, la prévention des DEEE, et en complément, la promotion de la réutilisation, du recyclage et d'autres formes de récupération de ces déchets pour réduire les mises en décharge.

Le logo DEEE sur le produit ou son emballage indique que ce produit ne doit pas être éliminé ou jeté avec vos autres déchets domestiques. Il est de votre responsabilité d'éliminer vos déchets d'équipements électriques ou électroniques en les transférant au point de collecte spécifié pour le recyclage de ces déchets dangereux. Une collecte isolée et la récupération appropriée de vos déchets d'équipements électriques et électroniques au moment de l'élimination nous permettront de conserver des ressources naturelles. De plus, un recyclage approprié des déchets d'équipements électriques et électroniques assurera la sécurité de la santé et de l'environnement. Pour plus d'informations sur l'élimination des déchets d'équipements électriques et électroniques, la récupération et les points de collecte, veuillez contacter votre centre local, le service des ordures ménagères, le magasin où vous avez acheté l'équipement ou le fabricant de l'équipement.





HOMA Pumpenfabrik GmbH

Industriestraße 1 > 53819 Neunkirchen-Seelscheid

Telefon: +49(0)2247/702-0 > Fax: +49(0)2247/702-44

e-Mail: info@homa-pumpen.de > Internet: www.homa-pumpen.de

