

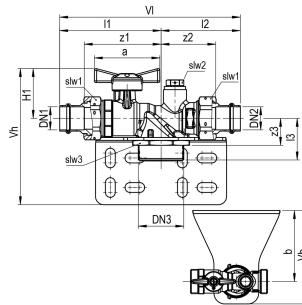
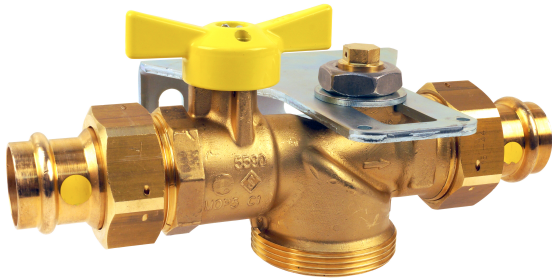
Seppelfricke SEPP Easy® I Montageset für Einrohrzähler i/i d22 1" (DN25)

SEPP Easy I Montageset 5290102 für Einrohr-Gaszähler, MOP5/C1, mit Montagekonsole, zwei mal Pressverschraubung SPS-G für Kupferrohr, mit Prüföffnung DN15, DN25 Press 22mm Messing

SEPP Easy I Montagesets für Einrohr-Gaszähler G2,5 G4 und G6, aus Pressmessing, Werkstoff-Nr. CW617N nach DIN EN 12164. Für Gase nach DVGW-Arbeitsblatt G 260. DVGW-Zulassungsnummer für Gasinstallationen: DG-4350BU0274. MOP5/PN1 HTB. Dimension DN 25. Mit Durchgangs- oder Winkelverschraubung, mit Innengewinde nach DIN EN 10226-1, mit Pressverschraubungen nach DVGW Arbeitsblatt W 534 zum Anschluss an Kupferrohr nach DVGW-Arbeitsblatt GW 392., verpressbar mit M- oder V-Kontur (Alle zugelassenen Presswerkzeuge, die zu den jeweiligen Produkten passen, finden Sie in unserer online Werkzeugauswahlhilfe auf unserer Website: <https://aalberts-ips.de/werkzeugauswahl>). Mit Montagekonsole zur Wandmontage. Mit Prüfschraube DN 15. Mit oder ohne TAE oder Gasströmungswächter.

Produktanwendung:

Erdgas



Nummer 0049854

Type 5290102

Produkteigenschaften

Werkstoff
DVGW-Siegel für Gas

Messing
✓

Max. Umgebungstemperatur
Max. Arbeitsdruck

60 Grad Celsius
5 Bar