



Gaszählerkugelhahn

- für Einstützengaszähler
- G-Gewinde
- abschließbar, plombierbar, Durchgangsform

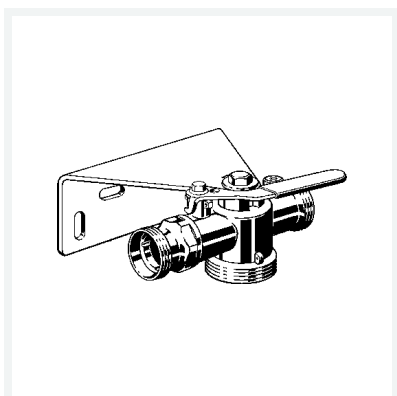
Ausstattung

Prüföffnung < 1 mm, Wandhalterung/Befestigungsset, Prüfschraube G1/8, Mehrkant

mit **DIN-DVGW-G-Prüfzeichen**

Modell G2112.2S

Artikel 618 346



Eigenschaften

Umgebungstemp.	Umgebungstemperatur	max. 70 °C
Höher thermisch belastbar	HTB	650 °C/30 min C1
Betriebsdruck	BD	max. 0,5 MPa (MOP 5)
Gewinde zylindrisch	G	1 3/8
Gasvolumenstrom	VGas	4
Gasströmungswächter Typ K Betriebsdruck 15–100 mbar	GTK	✓
Gewicht	2274 g	
Volumen	12432 cm ³	
Werkstoff	Messing	