



Schlauchverschraubung

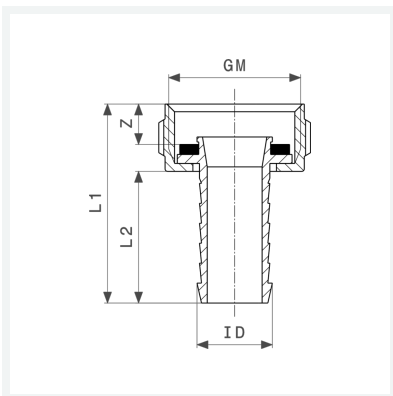
- flachdichtend

Ausstattung

Rändelüberwurfmutter

Modell 1817

Artikel 114 008



Eigenschaften

Für ID-Schlauch	ID	3/4
Gewinde zylindrisch	G	3/4
Z-Maß	Z	7 mm
Länge 1	L1	51 mm
Länge 2	L2	37 mm
Gewicht	65,5 g	
Volumen	62,16 cm ³	
Werkstoff	Messing	