



Sanpress Inox G-Übergangsbogen 90° mit SC-Contur

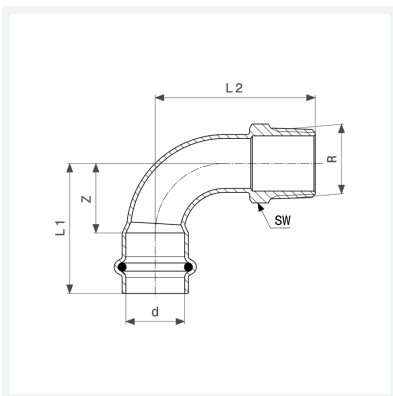
- Pressanschluss, R-Gewinde

Ausstattung

Dichtelement HNBR, Mehrkant

Modell 0214

Artikel 486 037



Eigenschaften

Rohraußendurchmesser	d	28
Außengewinde kegelig	R	1
Z-Maß	Z	34 mm
Länge 1	L1	58 mm
Länge 2	L2	77 mm
Schlüsselweite	SW	36 mm
Gewicht	179,2 g	
Volumen	310,8 cm ³	
Werkstoff	Stahl nichtrostend	