

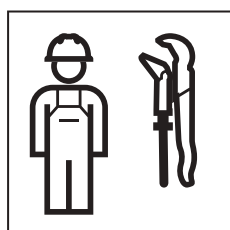


INSTALLATION MANUAL

MONTAGEANLEITUNG
INSTRUCTIONS DE MONTAGE
ISTRUZIONI PER IL MONTAGGIO



968.616.00.0(02)





-
- i** Die Klebefläche des kundenspezifischen Designelements (z. B. Einlegeplatte) muss je nach Werkstoffeigenschaften vorbehandelt werden, damit es auf dem Klebstoff des Befestigungsrahmens haftet.
Beispiel: Natursteinplatten grundieren.
-
- i** The adhesive surface of the customised design element (e.g. inlay) must be pretreated for the adhesive according to its material properties so that it adheres to the adhesive on the mounting frame.
Example: Prime natural stone plates.
-
- i** La surface adhésive de l'élément de conception spécifique au client (plaque d'insertion par ex.) doit être prétraitée en fonction des propriétés du matériau afin qu'elle adhère à la colle du châssis de fixation.
Exemple : il convient d'appliquer une sous-couche sur les dalles en pierre naturelle.
-
- i** La superficie adesiva dell'elemento di design personalizzato (es. inserto) deve essere pretrattata in base alle sue caratteristiche di materiale, in modo che aderisca alla colla del telaio di fissaggio.
Esempio: applicare una mano di fondo sulle lastre in pietra naturale.
-
- i** Het kleefvlak van het klantspecifieke designelement (bijv. inlegplaat) moet afhankelijk van de materiaaleigenschappen voorbehandeld worden om ervoor te zorgen dat het op de lijm van het montageframe plakt.
Voorbeeld: natuursteenplaten gronderen.
-
- i** Tratar previamente, según las características del material, la cara adhesiva del elemento de diseño específico del cliente (p. ej. el marco del pulsador), de forma que dicho material se fije al adhesivo del marco de fijación.
Ejemplo: imprimir placas de piedra natural.
-
- i** As superfícies de colagem do elemento de design escolhido pelo cliente (uma placa de inserção por exemplo) têm de ser previamente tratadas, de acordo com as características do material, para que o referido elemento adira à cola do aro de fixação.
Exemplo: aplicação de placas em pedra natural.
-
- i** Limfladen på kundens designelementer (f.eks. indlægsplade) skal forbehandles før limning, alt efter materialets egenskaber, så den klæber fast på limen på monteringsrammen.
Eksempel: Fliser i natursten skal grundes.
-
- i** Limflaten til det kundespesifikke designelementet (f.eks. innleggsplate) må forhåndbehandles avhengig av materialegenskaper, slik at limet sitter på monteringsrammen.
Eksempel: Grunn natursteinplater.
-
- i** Klisterytan hos det kundspecifika designelementet (t.ex. iläggsplattor) måste förbehandlas i enlighet med sina materialegenskaper för att monteringsram ska kunna hållas fast av klistret.
Exempel: Plattor av natursten ska grundmålas.
-

i Asiakaskohtaisen muotoiluelementin liimattava pinta (esim. pintalevy) on esikäsiteltävä materiaalin ominaisuuksien mukaan, niin että se pysyy kiinni asennuskehysten liimapinnassa.

Esimerkki: luonnonkivilaattojen pohjustus.

i Meðhöndla þarf límfloðinn á hönnunarstykki viðskiptavinar (t.d. ísetningarplötunni) í samræmi við efniseiginleika hverju sinni svo tryggt sé að stykkið festist við límið á festiramanum.

Dæmi: Grunnið plötur úr náttúrusteini.

i Powierzchnia klejenia elementu dekoracyjnego, wybranego przez klienta (np. osłona), musi zostać przygotowana zależnie od swoich właściwości, aby utrzymał się on na kleju ramki montażowej.

Przykład: Zagruntować płyty z kamienia naturalnego.

i A vevőspecifikus design elem (pl. nyomólapkeret) ragasztási felületét az anyag tulajdonságainak megfelelően elő kell kezelni annak érdekében, hogy tartósan rögzüljön a nyomólap-rögzítő keret ragasztóanyagához.

Példa: A termékből készült lemezeket alaposan kell.

i Lepiacu plochu špecifického dizajnového prvku (napr. vkladací kryt) je v závislosti od jej materiálových vlastností nutné pred aplikáciou lepidla upraviť tak, aby prilhula na povrch upevňovacieho rámu.

Príklad: Platne z prírodného kameňa opatriť základovým náterom.

i Lepená plocha designového prvku špecifikovaného zákazníkom (např. vložená deska) se musí předem upravit vždy s ohledem na vlastnosti materiálu tak, aby prvek držel na lepidle upevňovacího rámečku.

Příklad: Natřít desky z přírodního kamene základní barvou.

i Površino lepljenja na strankinem specifičnem oblikovalnem elementu (npr. na vložni plošči) je treba predhodno pripraviti v skladu z lastnostmi materiala, da se potem dobro prilepi na lepilo na pritrdilnem okvirju.

Primer: Plošče iz naravnih kamnov premažite s temeljnim premazom.

i Ljepljiva površina oblikovnog elementa prilagođenog kupcu (npr. osnovna ploča) mora se unaprijed pripremiti ovisno o svojstvima materijala, kako bi prijanjala na ljepilo pričvrstnog okvira.

Primjer: Na prirodne kamene ploče potrebno je nanijeti temeljni premaz.

i Ljepljiva površina elementa dizajna prilagođenog kupcu (npr. uložne ploče) mora se prethodno obraditi u skladu sa svojstvima materijala, da bi se element zalepio lepkom sa montažnog okvira.

Primer: Grundirajte ploče od prirodnog kamena.

i Kliendi tellitud kujunduselemendi liimitavat poolt (näiteks siseplaat) tuleb olenevalt materjali omadustest enne liimi pealekandmist selleks ette valmistada, mille abil see kinnitusraami liimainele kinnitub.

Näide: Looduskivist plaatide kruntimine.

i Klienta specifiskā dizaina elementa līmējamai virsmāi (piem. ievietojamai plāksnei) jābūt iepriekš sagatavotai līmēšanai atbilstoši materiāla īpatnībām, lai tas turētos pie nostiprinājuma rāmja līmvielas.

Piemērs: dabīgā akmens plāksnes nepieciešams nogruntēt.

i Nuo kliento priklausančio dizaino elemento (pvz. uždedamos plokštės) klijavimo paviršius turi būti apdorojamas tam, kad jis laikytųsi prie klijų rėmo.

Pavyzdys: natūralaus akmens plokštės turi būti gruntuojamos.

i Залепващата повърхност на персонализирания елемент от дизайна (например основа) трябва да се обработи предварително в съответствие с характеристиките на материала, така че да се държи към лепилото на монтажната рамка.

Пример: Грундиране на плочи от естествен камък.

i Suprafața pentru lipirea elementului de design specific clientului (de ex inserția) trebuie să fie prelucrată în prealabil în funcție de proprietățile materialului pentru ca aceasta să se lipească pe adezivul aflat pe rama de montare.

Exemplu: Grunduire plăci piatră naturală.

i Sipërfaqja e ngjitetes së elementit të dizajnit sipas specifikave të klientit (p.sh. pllaka për vendosje) duhet të trajtohet paraprakisht në varësi të karakteristikave të materialit, në mënyrë që të ngjitet mbi substancën ngjitëse të kornizës së fiksimit.

Shembull: Lyerja me një shtresë të parë e pllakave prej guri natyral.

i Во зависност од својствата на материјалот, површини на лепење на елементите (на пример, панелот за вметнување), мора да се подготви за да се залепат соодветно на рамката.

Пример: Грундирање на плочи од природен камен.

i Η επιφάνεια κόλλησης του στοιχείου design του πελάτη (π.χ. πλακίδιο κάλυψης) πρέπει να λάβει προεργασία σύμφωνα με τις ιδιότητες του υλικού, ώστε να μπορεί να κολλήσει στην κόλλα του πλαισίου στήριξης.

Παράδειγμα: Οι πλάκες με φυσική πέτρα πρέπει να ασταρωθούν.

i Müşteriye özgü dizayn elemanının yapışma yüzeyine (örn. yerleştirme levhası) malzeme özelliklerine bağlı olarak önceden işlem yapılarak yüzeyin montaj çerçevesinin yapıştırıcısına yapışması sağlanmalıdır.

Örnek: Doğal taştan levhalar astarlanır.

i Поверхность приклеивания заказного элемента дизайна (например, вкладыша) необходимо предварительно подготовить для обработки в зависимости от специфических свойств материала ее изготовления, чтобы обеспечить ее схватывание с клеем, нанесенным на монтажную рамку.

Пример: пластины из природного камня необходимо загрунтовать.

i Поверхню приклеювання індивідуальних елементів оздоблення (як-от накладної пластини) потрібно попередньо обробити залежно від властивостей матеріалу, щоб вони приклеїлися до монтажної рамки.

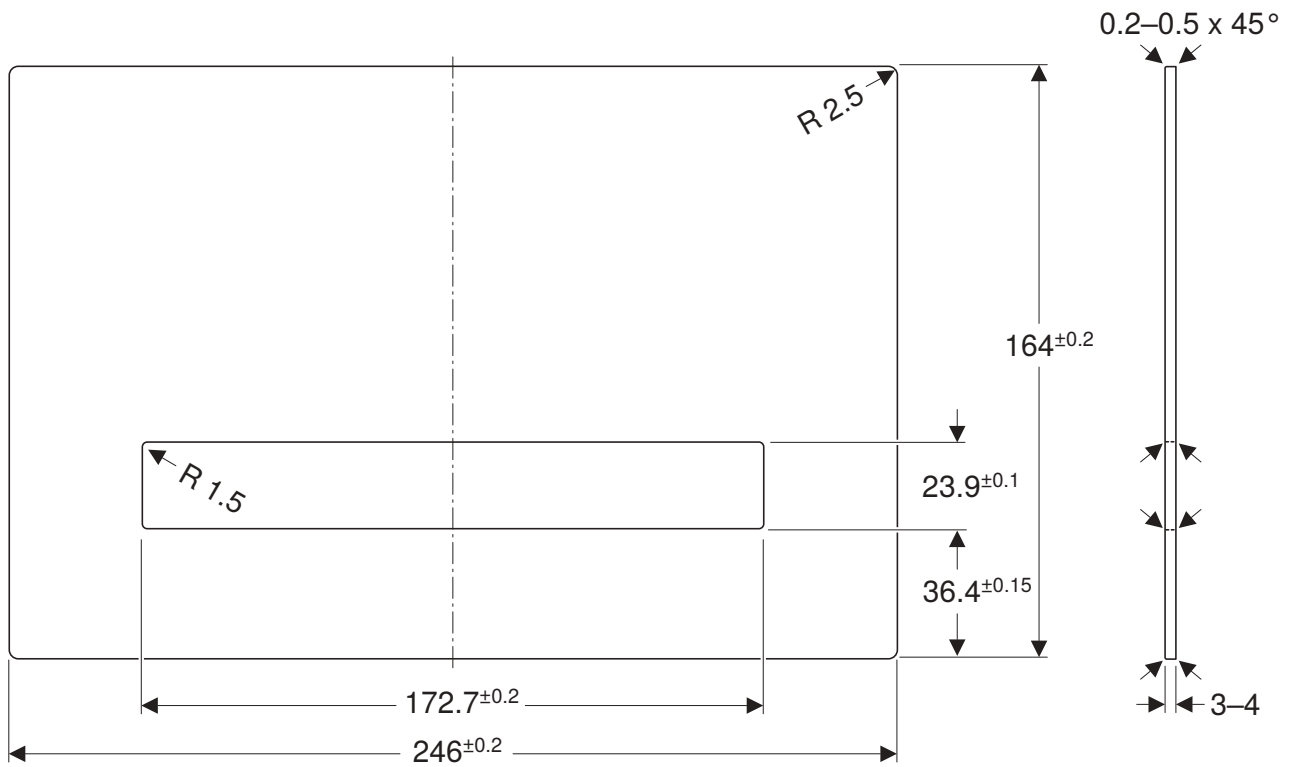
Приклад: погрунтувати плити з природного каменю.

i 客户指定设计元素（例如衬板）的黏贴面必须根据其所用材料属性进行预处理，使其与固定框架的胶黏剂黏贴。

示例：天然石板涂底漆。

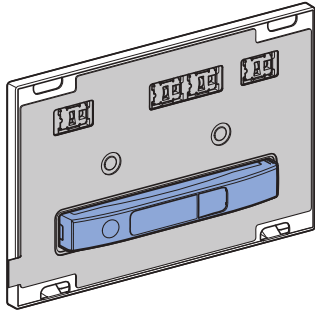
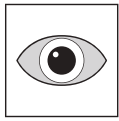
مساحة اللصق الخاصة بالعنصر المصمم خصيصا لمتطلبات الزبائن (مثلا لوحة مُدخلة)، يجب أن يتم معالجتها بشكل مسبق وفقا لخصائص المادة المصنوعة منها، لكي تلتصق بمادة اللصق على إطار التثبيت.

مثال: تأسيس بلاطات من الحجر الطبيعي.

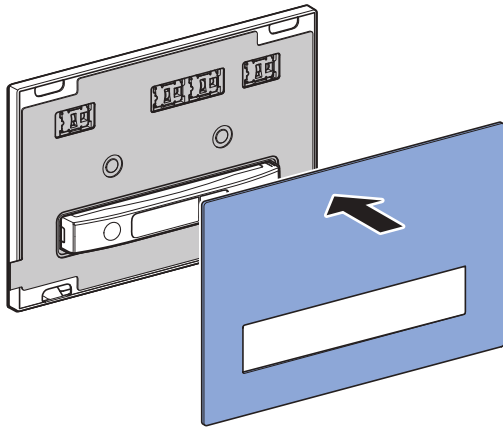




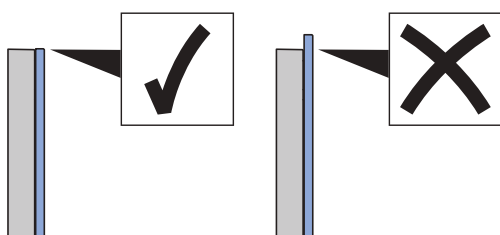
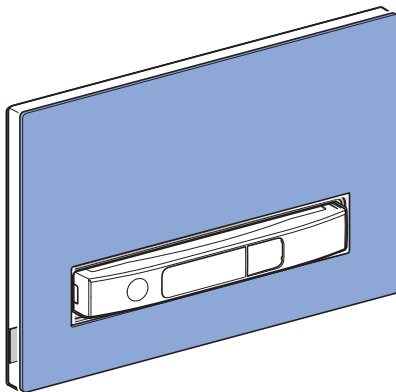
1



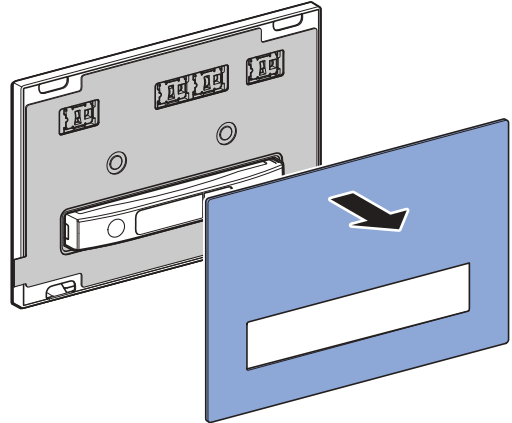
2



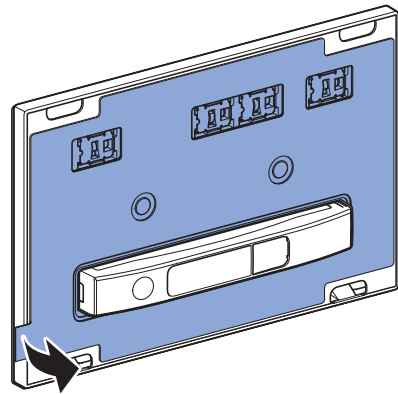
3



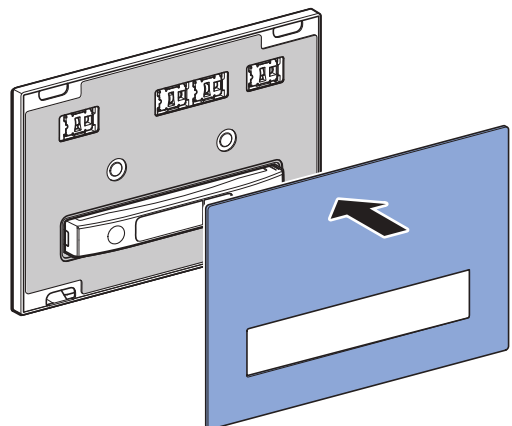
4



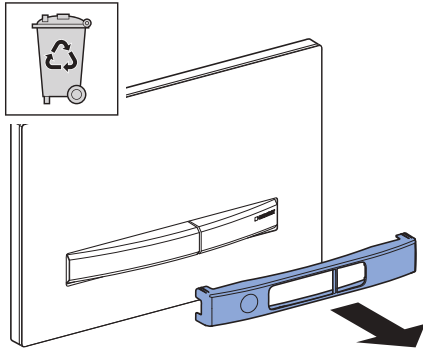
5



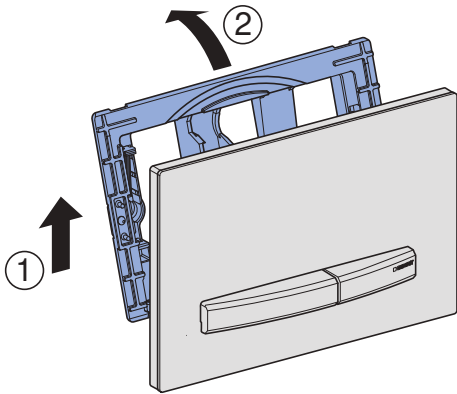
6



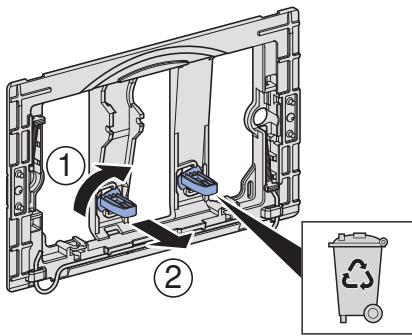
7



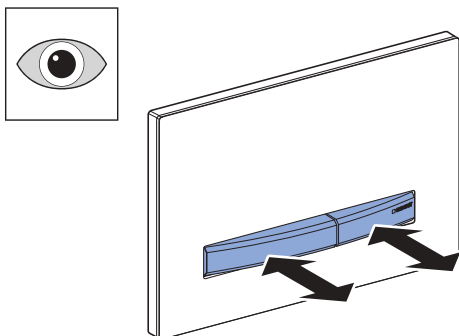
8



9



10





Geberit International AG
Schachenstrasse 77, CH-8645 Jona
documentation@geberit.com
www.geberit.com