

AXOR Universal Softsquare

Ablage 150

Oberfläche: **Brushed Nickel** Artikelnummer: **42840820**



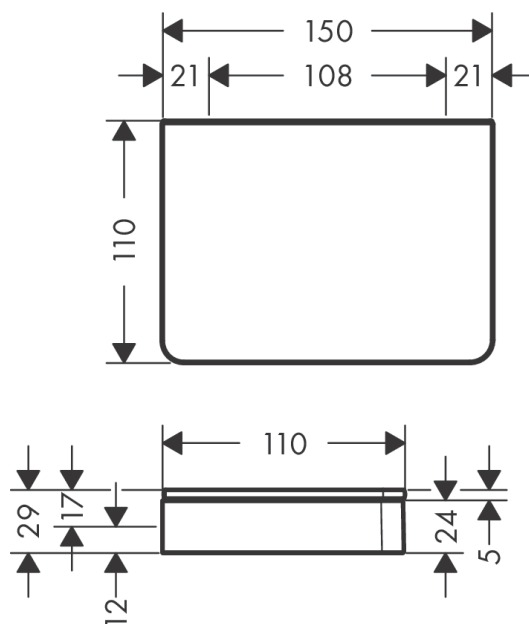
Merkmale

- Wandmontage
- bei Installation auf einer Reling ist das Adapterset # 42870XXX erforderlich
- kombinierbar mit Toilettenpapierhalter # 42836XXX (Adapter # 42870XXX notwendig)
- Material Rahmen: Metall
- Material Ablage: Sicherheitsglas
- Länge: 150 mm
- mit Befestigungsmaterial
- verdeckte Befestigung
- Bohrabstand: 108 mm
- Durchmesser Bohrloch: 6 mm
- für Dusche geeignet

Produktabbildung



Maßzeichnung



AXOR Universal Softsquare

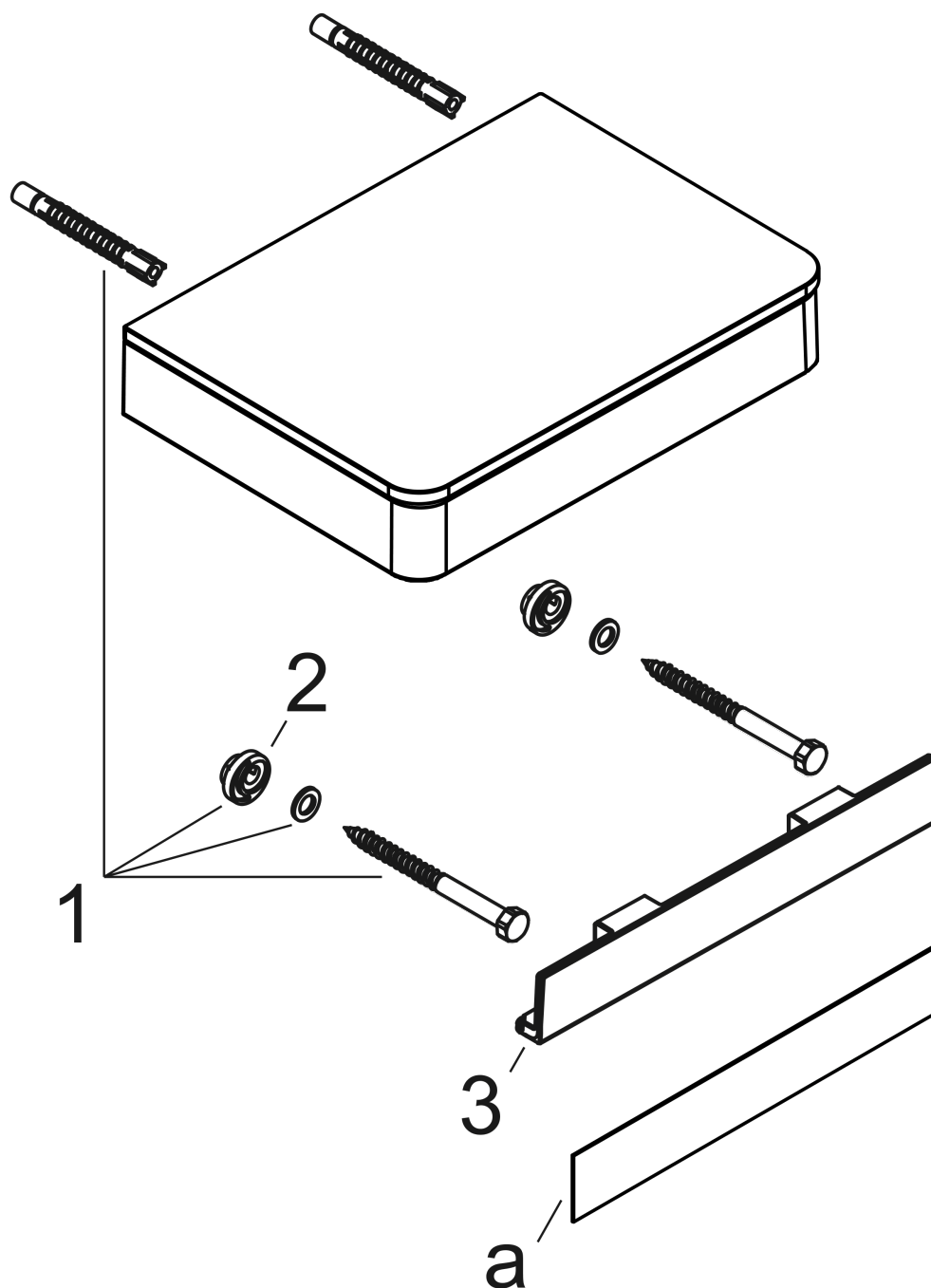
Ablage 150

Oberfläche: **Brushed Nickel** Artikelnummer: **42840820**



Explosionszeichnung

Baujahr: >06/17



AXOR Universal Softsquare**Ablage 150**Oberfläche: **Brushed Nickel** Artikelnummer: **42840820****Ersatzteilliste**

Baujahr: >06/17

Pos.		Artikelnummer	PG	VE
1	Befestigungsteile	92841000	3	1
2	Excenterbuchse	97604000	3	1
3	Abdeckung	92427820	12	1
a	Abdeckung	42890820	99	1