



Profipress G-Verschraubung mit SC-Contur

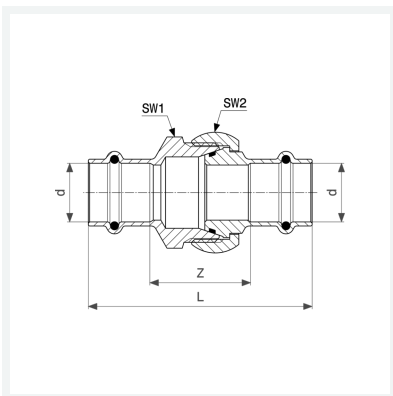
- Pressanschlüsse
- konischdichtend

Ausstattung

Dichtelemente HNBR, Mehrkant

Modell 2650

Artikel 379 254



Eigenschaften

Rohraußendurchmesser	d	15
Z-Maß	Z	33 mm
Länge	L	77 mm
Schlüsselweite 1	SW1	31 mm
Schlüsselweite 2	SW2	34 mm
Gewicht	199,8 g	
Volumen	248,64 cm ³	
Werkstoff	Rotguss	